

R-E-1.5G...R-E-14G

Transformatorische Steuergeräte für spannungssteuerbare 1 ~ Motoren

Betriebsanleitung

Inhaltsübersicht

| | | |
|----------|---------------------------------------|----------|
| 1 | Allgemeine Hinweise | 2 |
| 1.1 | Bedeutung der Betriebsanleitung | 2 |
| 1.2 | Haftungsausschluss | 2 |
| 2 | Sicherheitshinweise | 2 |
| 2.1 | Symbolerklärung | 3 |
| 3 | Produktübersicht | 3 |
| 3.1 | Funktion | 3 |
| 3.2 | Wartung | 4 |
| 3.3 | Transport | 4 |
| 3.4 | Lagerung | 4 |
| 3.5 | Entsorgung / Recycling | 4 |
| 4 | Installation | 4 |
| 4.1 | Allgemeine Hinweise | 4 |
| 4.2 | Mindestplatzbedarf | 5 |
| 4.3 | Netzanschluss | 5 |
| 4.4 | Motoranschluss | 6 |
| 5 | Anhang | 6 |
| 5.1 | Technische Daten | 6 |
| 5.2 | Anschlussplan | 7 |
| 5.3 | Maßblatt [mm] | 7 |
| 5.4 | Herstellerhinweis | 8 |
| 5.5 | Servicehinweis | 8 |

1 Allgemeine Hinweise

1.1 Bedeutung der Betriebsanleitung

Lesen Sie vor Installation und Inbetriebnahme sorgfältig diese Betriebsanleitung, um einen korrekten Gebrauch sicherzustellen!

Wir weisen darauf hin, dass diese Betriebsanleitung nur gerätebezogen und keinesfalls für die komplette Anlage gilt!

Die vorliegende Betriebsanleitung dient zum sicherheitsgerechten Arbeiten an und mit dem genannten Gerät. Sie enthält Sicherheitshinweise, die beachtet werden müssen, sowie Informationen, die für einen störungsfreien Betrieb des Gerätes notwendig sind. Die Betriebsanleitung ist am Gerät aufzubewahren. Es muss gewährleistet sein, dass alle Personen, die Tätigkeiten am Gerät auszuführen haben, die Betriebsanleitung jederzeit einsehen können.

1.2 Haftungsausschluss

Änderungen der Konstruktion und technischen Daten behalten wir uns im Interesse der Weiterentwicklung vor. Aus den Angaben, Abbildungen bzw. Zeichnungen und Beschreibungen können deshalb keine Ansprüche hergeleitet werden. Der Irrtum ist vorbehalten. Wir haften nicht für Schäden aufgrund von Fehlgebrauch, sachwidriger Verwendung, unsachgemäßer Verwendung oder als Folge von nicht autorisierten Reparaturen bzw. Veränderungen.

2 Sicherheitshinweise

- Montage, elektrischer Anschluss und Inbetriebnahme nur von ausgebildetem Fachpersonal vornehmen lassen. Halten Sie sich an die anlagenbezogenen Bedingungen und Vorgaben des Systemherstellers oder Anlagenbauers. Im Falle von Zuwiderhandlungen erlischt die Garantie auf unsere Regelgeräte und Zubehörteile!
- Die 5 elektrischen Sicherheitsregeln müssen beachtet werden!
- Es ist grundsätzlich verboten, Arbeiten an unter Spannung stehenden Teilen durchzuführen. Schutzart des geöffneten Gerätes ist IP00! Gefährliche Spannungen können direkt berührt werden!
- Die Spannungsfreiheit ist mit einem **zweipoligen** Spannungsprüfer festzustellen.
- Während des Betriebes muss das Gerät geschlossen oder im Schaltschrank eingebaut sein.
- Elektrische Einrichtungen niemals mit Wasser oder anderen Flüssigkeiten reinigen.
- Sicherungen dürfen nur ersetzt und nicht repariert oder überbrückt werden.
- Das Gerät ist ausschließlich für die in der Auftragsbestätigung genannten Aufgaben bestimmt. Eine andere oder darüber hinausgehende Benutzung, wenn nicht vertraglich vereinbart, gilt als nicht bestimmungsgemäß. Für hieraus resultierende Schäden haftet der Hersteller nicht. Das Risiko trägt allein das Verwendunternehmen.
- Bei der Inbetriebnahme können unerwartete und gefährliche Zustände in der gesamten Anlage aufgrund von fehlerhaften Einstellungen, defekten Komponenten-

ten oder falschem elektrischen Anschluss auftreten. Alle Personen und Gegenstände müssen aus dem Gefahrenbereich entfernt werden.

- Festgestellte Mängel an elektrischen Anlagen / Baugruppen / Betriebsmitteln müssen unverzüglich behoben werden. Besteht bis dahin eine akute Gefahr, so darf das Gerät / die Anlage in dem mangelhaften Zustand nicht betrieben werden.
- Auf ruhigen schwingungsarmen Lauf des Motors / Ventilators ist zu achten, entsprechende Hinweise in der Dokumentation des Antriebs müssen unbedingt beachtet werden!
- Dieses Gerät ist nicht dafür bestimmt, durch Personen (einschließlich Kinder) mit eingeschränkten physischen, sensorischen oder geistigen Fähigkeiten oder mangels Erfahrung und / oder mangels Wissen benutzt zu werden.



Information

Bei einer Störung oder bei Ausfall des Gerätes ist zur Vermeidung von Personen- oder Sachschäden eine separate Funktionsüberwachung mit Alarmierungsfunktionen erforderlich, Ersatzbetrieb muss berücksichtigt werden!

2.1 Symbolerklärung

Sicherheitshinweise werden durch ein Warndreieck hervorgehoben und je nach Gefährungsgrad wie folgt dargestellt.

| | |
|--|--|
| | <p>Achtung! Allgemeine Gefahrenstelle. Tod, schwere Körperverletzung oder erheblicher Sachschaden können auftreten, wenn entsprechende Vorsichtsmaßnahmen nicht getroffen werden!</p> |
| | <p>Gefahr durch elektrischen Strom Warnung vor gefährlicher Spannung oder gefährlichem Strom.</p> |
| | <p>Information Wichtige Zusatzinformationen und Anwendungstipps.</p> |

3 Produktübersicht

3.1 Funktion

- Die transformatorischen Steuergeräte der Typenreihe R-E sind für die Drehzahlsteuerung von spannungssteuerbaren 1 ~ Ventilatoren geeignet.
- Die Einstellung der Stufen erfolgt manuell über den eingebauten 5-Stufen-Schalter.
- Der zusätzliche Spannungsausgang 230 V (Klemmen 1 und 2) ist eingeschaltet, wenn der Ventilator mit Stufe 1, 2, 3, 4 oder 5 läuft und kann z. B. für eine Signallampe oder eine Klappensteuerung verwendet werden (max. Kontaktbelastung 1 A).
- Eine Betriebsmeldeleuchte ist eingebaut.

**Achtung!**

Nach Netzausfall bzw. Netzabschaltung erfolgt ein automatischer Wiederanlauf!

3.2 Wartung

Das Gerät muss in regelmäßigen Abständen auf Verschmutzung überprüft und gegebenenfalls gereinigt werden.

3.3 Transport

- Das Gerät ist ab Werk entsprechend der vereinbarten Transportart verpackt.
- Das Gerät sollte nur in Originalverpackung transportiert werden.
- Schläge und Stöße während des Transports sind zu vermeiden.
- Bei Transport von Hand beachten Sie die zumutbaren menschlichen Hebe- und Tragekräfte.

3.4 Lagerung

- Das Gerät muss trocken und wettergeschützt in Originalverpackung gelagert werden.
- Vermeiden Sie extreme Hitze- oder Kälteeinwirkung.
- Vermeiden Sie zu lange Lagerzeiten (wir empfehlen max. ein Jahr).

3.5 Entsorgung / Recycling



Die Entsorgung muss sachgerecht und umweltschonend, nach den gesetzlichen Bestimmungen erfolgen.

4 Installation

4.1 Allgemeine Hinweise

**Achtung!**

Montage, elektrischer Anschluss und Inbetriebnahme dürfen nur von einer Elektrofachkraft, entsprechend den elektrotechnischen Regeln (u. a. EN 50110, EN 60204, IEC 364) vorgenommen werden!

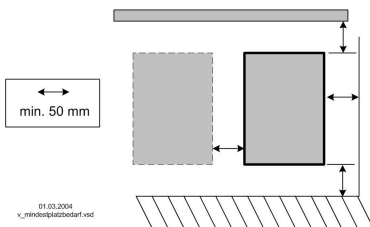
- Vor der Montage Gerät aus Verpackung nehmen und auf eventuelle Transportschäden überprüfen!
- Gerät mit geeigneten Befestigungsmitteln auf sauberen, tragfähigen Untergrund montieren und nicht verspannen!
- Eine Montage auf vibrierendem Untergrund ist nicht zulässig!
- Bohrspäne, Schrauben und andere Fremdkörper dürfen nicht ins Innere des Gerätes eindringen!

- Montieren Sie das Gerät außerhalb des Verkehrsbereiches, achten Sie dabei jedoch auf gute Zugänglichkeit!
- Abhängig von Gehäuseausführung beiliegende Stopfen für die Kabeleinführungen verwenden, Kabeleinführungen entsprechend des Kabeldurchmessers abschneiden oder alternativ Kabeleinführung für Verschraubungen einsetzen. Nicht benötigte Einführungen verschließen!
- Metallverschraubungen sind in Kunststoffgehäuseteilen nicht zulässig, da kein Potentialausgleich erfolgt.
- Schützen Sie das Gerät vor direkter Sonnenbestrahlung!
- Das Gerät ist für eine vertikale Montage bestimmt (Kabeleinführung unten). Eine waagrechte, bzw. liegende Montage ist nur nach technischer Freigabe des Herstellers zulässig!
- Achten Sie auf ordnungsgemäße Wärmeabfuhr (☞ Technische Daten Verlustleistung).

4.2 Mindestplatzbedarf

Um eine ausreichende Belüftung des Gerätes zu gewährleisten, ist auf allen Seiten ein Abstand von mindestens 50 mm zu Gehäusewänden, Schaltschranktüren, Verdrahtungskämen usw. einzuhalten. Gleicher Abstand gilt für Montage mehrerer Geräte nebeneinander.

Bei der Montage mehrerer Geräte übereinander besteht die Gefahr des gegenseitigen Aufheizens. Diese Anordnung ist nur dann zulässig, wenn die angesaugte Luft des oberen Gerätes nicht wärmer wird als die zulässige Umgebungstemperatur (☞ Technische Daten). D. h. entsprechend großer Abstand bzw. thermische Abschirmung ist erforderlich.



4.3 Netzanschluss

Der Netzanschluss erfolgt an den Klemmen: PE, L1, N. Dabei ist unbedingt darauf zu achten, dass die Netzspannung innerhalb der zulässigen Toleranzangaben liegt (☞ Technische Daten und seitlich angebrachtes Typenschild).

Die Netzspannung muss den Qualitätsmerkmalen der EN 50160 und den definierten Normspannungen der IEC 60038 entsprechen!



Gefahr durch elektrischen Strom

Der eingebaute Spartransformator ist nicht kurzschlussfest, die Größe der internen Sicherung und die maximale Vorsicherung ist unbedingt zu beachten (☞ Technische Daten)!

4.4 Motoranschluss

Der Motoranschluss erfolgt an den Klemmen: PE, U1, U2. An das Gerät können mehrere Motoren angeschlossen werden. Dabei darf die Summe der max. Regelströme aller Motoren den Bemessungsstrom des Gerätes nicht überschreiten.



Information

An diesem Gerät können Thermostatschalter von Motoren nicht angeschlossen werden. D. h., es ist eine separate Motorüberwachung erforderlich. Für Schäden, die durch fehlenden Motorschutz entstehen, haften wir unter keinen Umständen. Wir empfehlen, jeden Ventilator mit einem separaten Motorschutzgerät zu versehen, bei Motoren mit Thermostatschaltern Typ S-ET10.

5 Anhang

5.1 Technische Daten

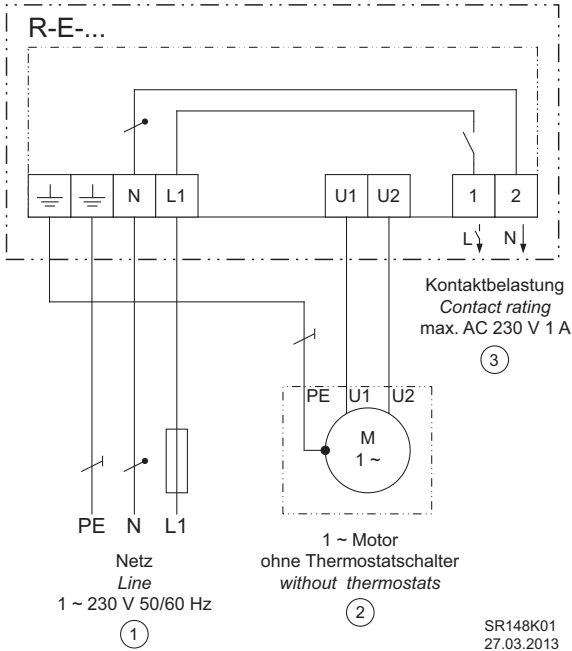
Netzspannung: 1 ~ 230 V (-15 % / +10 %), 50/60 Hz

Max. zulässige Umgebungstemperatur: 40 °C

Die Ausgangsspannungen sind über einen 5-Stufen-Schalter einstellbar: 65 V - 110 V - 135 V - 170 V - 230 V

| Typ | Art.-Nr. | Bemessungsstrom [A] | Max. Vorsicherung [A] | Max. Verlustleistung ca. [W] | Gewicht [kg] | Gehäuseschutzart |
|----------|----------|---------------------|-----------------------|------------------------------|--------------|------------------|
| R-E-1.5G | 302001 | 1,5 | T 4 | 20 | 2,0 | IP54 |
| R-E-2G | 302047 | 2,0 | T 4 | 20 | 2,2 | IP54 |
| R-E-3.5G | 302048 | 3,5 | T 4 | 30 | 3,5 | IP54 |
| R-E-6G | 302049 | 6,0 | T 8 | 35 | 5,0 | IP54 |
| R-E-7.5G | 302053 | 7,5 | T 8 | 40 | 6,0 | IP54 |
| R-E-9G | 302055 | 9,0 | T 16 | 50 | 10,5 | IP54 |
| R-E-12 | 302056 | 12,0 | T 20 | 80 | 10,5 | IP21 |
| R-E-14G | 302057 | 14,0 | T 20 | 105 | 12,5 | IP54 |

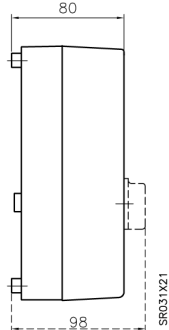
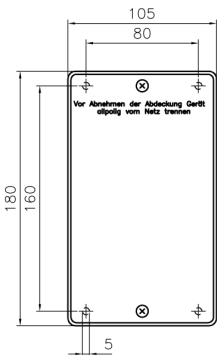
5.2 Anschlussplan



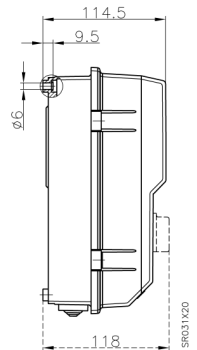
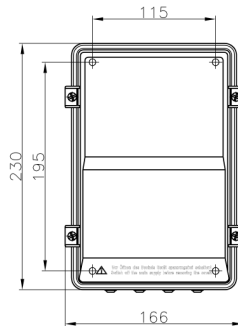
- 1 Netz 1 ~ 230 V, 50/60 Hz
- 2 1 ~ Motor ohne Thermostatschalter
- 3 Kontaktbelastung 230 V AC max. 1 A

5.3 Maßblatt [mm]

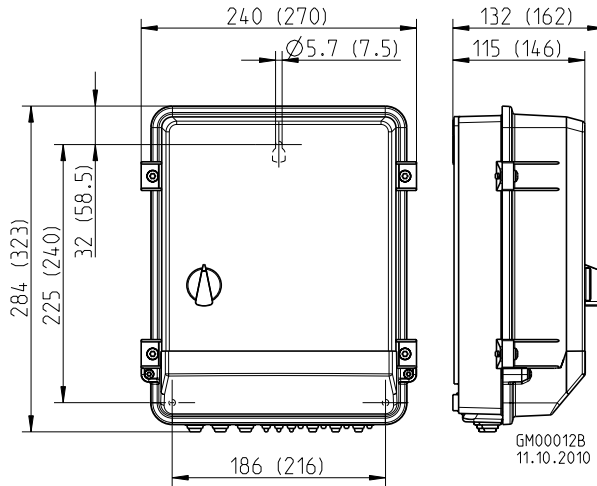
R-E-1.5G



R-E-2/3.5/6G



R-E-7.5G (R-E-9/12/14G)




5.4 Herstellerhinweis

Unsere Produkte sind nach den einschlägigen internationalen Vorschriften gefertigt. Haben Sie Fragen zur Verwendung unserer Produkte oder planen Sie spezielle Anwendungen, wenden Sie sich bitte an:

Ziehl-Abegg AG
Heinz-Ziehl-Straße
74653 Künzelsau
Telefon: +49 (0) 7940 16-0
Telefax: +49 (0) 7940 16-504
info@ziehl-abegg.de
http://www.ziehl-abegg.de

5.5 Servicehinweis

Bitte kontaktieren Sie bei technischen Fragen bei der Inbetriebnahme oder bei Störungen unsere Supportabteilung V-STE für Regelsysteme - Lufttechnik.

Für Lieferungen außerhalb Deutschlands stehen weltweit Ansprechpartner in unseren Niederlassungen zur Verfügung.  www.ziehl-abegg.com.

Bei Rücklieferungen zur Überprüfung bzw. Reparatur benötigen wir bestimmte Angaben um eine zielgerichtete Fehlersuche und schnelle Reparatur zu ermöglichen. Bitte wenden Sie hierzu unseren Reparaturbegleitschein. Dieser wird Ihnen nach Rücksprache von unserer Supportabteilung zur Verfügung gestellt.

Des Weiteren ist dieser zum Download auf unserer Website. Download - Lufttechnik - Themenbereich: Regeltechnik - Dokumententyp: allgemeine Dokumente.