

# Engine for TB015 3TNA72L-UTBZ

## パーツカタログの見方

### パーツカタログの見方

1. このパーツカタログに記載されている部品は、必ずしも標準装備部品ではありません。
2. 部品変更は、予告なく行うことがあります。
3. パーツカタログリスト様式

①		③		④		⑥		⑤ 82.02.12				
1A02		( 1 )		シリンダブロック & メインベア		(A)=6PH-HT		(D)=				
(1A01)				CYLINDER & BEARING,MAIN		(B)=		(E)=				
-----						(C)=		(F)=				
② Y00G1020												
⑦	⑧	⑨	⑩	⑪	DESCRIPTION	⑫	⑬	⑭	⑮	⑯		
REF.	LEV.	D	PART NO.	シリン		QTY	(A)	(B)	(C)	(D)	(E)	(F)
				ベア								
				リング								
				COMP.								
				ASSY.								
				ASSY.								
				COMP.								
				ASSY.								
				ASSY.								
				COMP.								
				ASSY.								
				ASSY.								
				COMP.								
				ASSY.								
				ASSY.								
				COMP.								
				ASSY.								
				ASSY.								
				COMP.								
				ASSY.								
				ASSY.								
				COMP.								
				ASSY.								
				ASSY.								
				COMP.								
				ASSY.								
				ASSY.								
				COMP.								
				ASSY.								
				ASSY.								
				COMP.								
				ASSY.								
				ASSY.								
				COMP.								
				ASSY.								
				ASSY.								
				COMP.								
				ASSY.								
				ASSY.								
				COMP.								
				ASSY.								
				ASSY.								
				COMP.								
				ASSY.								
				ASSY.								
				COMP.								
				ASSY.								
				ASSY.								
				COMP.								
				ASSY.								
				ASSY.								
				COMP.								
				ASSY.								
				ASSY.								
				COMP.								
				ASSY.								
				ASSY.								
				COMP.								
				ASSY.								
				ASSY.								
				COMP.								
				ASSY.								
				ASSY.								
				COMP.								
				ASSY.								
				ASSY.								
				COMP.								
				ASSY.								
				ASSY.								
				COMP.								
				ASSY.								
				ASSY.								
				COMP.								
				ASSY.								
				ASSY.								
				COMP.								
				ASSY.								
				ASSY.								
				COMP.								
				ASSY.								
				ASSY.								
				COMP.								
				ASSY.								
				ASSY.								
				COMP.								
				ASSY.								
				ASSY.								
				COMP.								
				ASSY.								
				ASSY.								
				COMP.								
				ASSY.								
				ASSY.								
				COMP.								
				ASSY.								
				ASSY.								
				COMP.								
				ASSY.								
				ASSY.								
				COMP.								
				ASSY.								
				ASSY.								
				COMP.								
				ASSY.								
				ASSY.								
				COMP.								
				ASSY.								
				ASSY.								
				COMP.								
				ASSY.								
				ASSY.								
				COMP.								
				ASSY.								
				ASSY.								
				COMP.								
				ASSY.								
				ASSY.								
				COMP.								
				ASSY.								
				ASSY.								
				COMP.								
				ASSY.								
				ASSY.								
				COMP.								
				ASSY.								
				ASSY.								
				COMP.								
				ASSY.								
				ASSY.								
				COMP.								
				ASSY.								
				ASSY.								
				COMP.								
				ASSY.								
				ASSY.								
				COMP.								
				ASSY.								
				ASSY.								
				COMP.								
				ASSY.								
				ASSY.								
				COMP.								
				ASSY.								
				ASSY.								
				COMP.								
				ASSY.								
				ASSY.								
				COMP.								
				ASSY.								
				ASSY.								
				COMP.								
				ASSY.								
				ASSY.								
				COMP.								
				ASSY.								
				ASSY.								
</												

# Engine for TB015 3TNA72L-UTBZ パーツカタログの見方1

No.	名 称	説 明																																																																								
①	ロケーション No.	このリストが入っているマイクロフィッシュのロケーションNo. ( )内は、セクションインデックスのロケーションNo.																																																																								
②	パーツカタログ No.	パーツカタログ毎の一連No.																																																																								
③	グループ No.	グループ毎に付けられた一連No.																																																																								
④	グループ名	グループ毎に付けられた名称																																																																								
⑤	処 理 日	パーツカタログリストをプリントした日付																																																																								
⑥	形 式	パーツカタログに掲載された商品の形式名 ( )内の記号は、No.⑫、個数欄、の( )内記号と対応している。																																																																								
		<p>82.02.12 ① 1) シリンダブロック &amp; ベアリング CYLINDER &amp; BEARING, MAIN ⑥ (A)=6PH-HT (D)= (B)= (E)= (C)= (F)= ⑫ ⑬</p> <table border="1"> <thead> <tr> <th>REF. LEV.</th> <th>PART NO.</th> <th>DESCRIPTION</th> <th>P/U A R</th> </tr> </thead> <tbody> <tr> <td>1</td> <td>724611-01560</td> <td>シリンダブロック ASSY.</td> <td>1</td> </tr> <tr> <td>1 1-1</td> <td>724611-01561</td> <td>シリンダブロック ASSY.</td> <td>1 N</td> </tr> <tr> <td></td> <td>(A)=E000165</td> <td></td> <td></td> </tr> <tr> <td>2</td> <td>X 124610-01000</td> <td>ブロック COMP.</td> <td>1</td> </tr> <tr> <td>1 2-1</td> <td>X 124610-01001</td> <td>ブロック COMP.</td> <td>1 N</td> </tr> <tr> <td></td> <td>(A)=E000165</td> <td></td> <td></td> </tr> <tr> <td>3</td> <td>X 124610-01010</td> <td>シリンダブロック</td> <td>1</td> </tr> <tr> <td>1 3-1</td> <td>X 124610-01011</td> <td>シリンダブロック</td> <td>1 N (A)</td> </tr> <tr> <td></td> <td>(A)=E000165</td> <td></td> <td></td> </tr> <tr> <td>4</td> <td>27241-160000</td> <td>プラグ 16</td> <td>1</td> </tr> <tr> <td>5</td> <td>27241-400000</td> <td>プラグ 40</td> <td>6</td> </tr> <tr> <td>6</td> <td>135400-01790</td> <td>プラグ M10X1.5</td> <td>2</td> </tr> <tr> <td>7</td> <td>23414-100000</td> <td>ガスケット 10</td> <td>2 10</td> </tr> <tr> <td>8</td> <td>23871-010000</td> <td>プラグ PT 1/8</td> <td>8</td> </tr> <tr> <td>9</td> <td>23871-020000</td> <td>プラグ PT 1/4</td> <td>2</td> </tr> <tr> <td>10</td> <td></td> <td></td> <td></td> </tr> <tr> <td>11</td> <td></td> <td></td> <td></td> </tr> </tbody> </table>	REF. LEV.	PART NO.	DESCRIPTION	P/U A R	1	724611-01560	シリンダブロック ASSY.	1	1 1-1	724611-01561	シリンダブロック ASSY.	1 N		(A)=E000165			2	X 124610-01000	ブロック COMP.	1	1 2-1	X 124610-01001	ブロック COMP.	1 N		(A)=E000165			3	X 124610-01010	シリンダブロック	1	1 3-1	X 124610-01011	シリンダブロック	1 N (A)		(A)=E000165			4	27241-160000	プラグ 16	1	5	27241-400000	プラグ 40	6	6	135400-01790	プラグ M10X1.5	2	7	23414-100000	ガスケット 10	2 10	8	23871-010000	プラグ PT 1/8	8	9	23871-020000	プラグ PT 1/4	2	10				11			
REF. LEV.	PART NO.	DESCRIPTION	P/U A R																																																																							
1	724611-01560	シリンダブロック ASSY.	1																																																																							
1 1-1	724611-01561	シリンダブロック ASSY.	1 N																																																																							
	(A)=E000165																																																																									
2	X 124610-01000	ブロック COMP.	1																																																																							
1 2-1	X 124610-01001	ブロック COMP.	1 N																																																																							
	(A)=E000165																																																																									
3	X 124610-01010	シリンダブロック	1																																																																							
1 3-1	X 124610-01011	シリンダブロック	1 N (A)																																																																							
	(A)=E000165																																																																									
4	27241-160000	プラグ 16	1																																																																							
5	27241-400000	プラグ 40	6																																																																							
6	135400-01790	プラグ M10X1.5	2																																																																							
7	23414-100000	ガスケット 10	2 10																																																																							
8	23871-010000	プラグ PT 1/8	8																																																																							
9	23871-020000	プラグ PT 1/4	2																																																																							
10																																																																										
11																																																																										
⑦	見 出 No.	イラストと部品番号とを結びつける番号																																																																								
⑧	レ ベ ル	仕組部品の親子関係(レベル)を・印の数により表わす。																																																																								
⑨	注 文 区 分	X印の部品番号では、販売致しません。 その親部品番号であるCOMP又はASSY.コードにて御注文下さい。																																																																								
⑩	部 品 番 号	部品番号																																																																								
⑪	部 品 名	部品名称																																																																								
⑫	個 数	見出No.当りの部品使用個数																																																																								
		<p>82.02.12 ① 1) シリンダブロック &amp; ベアリング CYLINDER &amp; BEARING, MAIN ⑥ (A)=6PH-HT (D)= (B)= (E)= (C)= (F)= ⑫ ⑬</p> <table border="1"> <thead> <tr> <th>REF. LEV.</th> <th>PART NO.</th> <th>DESCRIPTION</th> <th>P/U A R</th> </tr> </thead> <tbody> <tr> <td>1</td> <td>724611-01560</td> <td>シリンダブロック ASSY.</td> <td>1</td> </tr> <tr> <td>1 1-1</td> <td>724611-01561</td> <td>シリンダブロック ASSY.</td> <td>1 N</td> </tr> <tr> <td></td> <td>(A)=E000165</td> <td></td> <td></td> </tr> <tr> <td>2</td> <td>X 124610-01000</td> <td>ブロック COMP.</td> <td>1</td> </tr> <tr> <td>1 2-1</td> <td>X 124610-01001</td> <td>ブロック COMP.</td> <td>1 N</td> </tr> <tr> <td></td> <td>(A)=E000165</td> <td></td> <td></td> </tr> <tr> <td>3</td> <td>X 124610-01010</td> <td>シリンダブロック</td> <td>1</td> </tr> <tr> <td>1 3-1</td> <td>X 124610-01011</td> <td>シリンダブロック</td> <td>1 N (A)</td> </tr> <tr> <td></td> <td>(A)=E000165</td> <td></td> <td></td> </tr> <tr> <td>4</td> <td>27241-160000</td> <td>プラグ 16</td> <td>1</td> </tr> <tr> <td>5</td> <td>27241-400000</td> <td>プラグ 40</td> <td>6</td> </tr> <tr> <td>6</td> <td>135400-01790</td> <td>プラグ M10X1.5</td> <td>2</td> </tr> <tr> <td>7</td> <td>23414-100000</td> <td>ガスケット 10</td> <td>2 10</td> </tr> <tr> <td>8</td> <td>23871-010000</td> <td>プラグ PT 1/8</td> <td>8</td> </tr> <tr> <td>9</td> <td>23871-020000</td> <td>プラグ PT 1/4</td> <td>2</td> </tr> <tr> <td>10</td> <td></td> <td></td> <td></td> </tr> <tr> <td>11</td> <td></td> <td></td> <td></td> </tr> </tbody> </table> <p>(例) 見出No.1-1 724611-01561について、 この部品は6PH-HTに使用されてお り、使用個数は1個である。</p>	REF. LEV.	PART NO.	DESCRIPTION	P/U A R	1	724611-01560	シリンダブロック ASSY.	1	1 1-1	724611-01561	シリンダブロック ASSY.	1 N		(A)=E000165			2	X 124610-01000	ブロック COMP.	1	1 2-1	X 124610-01001	ブロック COMP.	1 N		(A)=E000165			3	X 124610-01010	シリンダブロック	1	1 3-1	X 124610-01011	シリンダブロック	1 N (A)		(A)=E000165			4	27241-160000	プラグ 16	1	5	27241-400000	プラグ 40	6	6	135400-01790	プラグ M10X1.5	2	7	23414-100000	ガスケット 10	2 10	8	23871-010000	プラグ PT 1/8	8	9	23871-020000	プラグ PT 1/4	2	10				11			
REF. LEV.	PART NO.	DESCRIPTION	P/U A R																																																																							
1	724611-01560	シリンダブロック ASSY.	1																																																																							
1 1-1	724611-01561	シリンダブロック ASSY.	1 N																																																																							
	(A)=E000165																																																																									
2	X 124610-01000	ブロック COMP.	1																																																																							
1 2-1	X 124610-01001	ブロック COMP.	1 N																																																																							
	(A)=E000165																																																																									
3	X 124610-01010	シリンダブロック	1																																																																							
1 3-1	X 124610-01011	シリンダブロック	1 N (A)																																																																							
	(A)=E000165																																																																									
4	27241-160000	プラグ 16	1																																																																							
5	27241-400000	プラグ 40	6																																																																							
6	135400-01790	プラグ M10X1.5	2																																																																							
7	23414-100000	ガスケット 10	2 10																																																																							
8	23871-010000	プラグ PT 1/8	8																																																																							
9	23871-020000	プラグ PT 1/4	2																																																																							
10																																																																										
11																																																																										

## Engine for TB015 3TNA72L-UTBZ パーツカタログの見方2

No.	名 称	説 明																																																																																																																																																																																																																
⑬	互 換 性 区 分	<p>○部品変更が行われた場合、その部品に対して下記の互換性記号が表示される。</p> <table border="1" style="margin-left: auto; margin-right: auto; border-collapse: collapse;"> <thead> <tr> <th style="width: 5%;">記号</th> <th style="width: 10%;">互換性</th> <th style="width: 85%;">内 容</th> </tr> </thead> <tbody> <tr> <td style="text-align: center;">N</td> <td style="text-align: center;">旧 ⇄ 新</td> <td>新品は、旧部品に対して互換性有り、その逆は無し。</td> </tr> <tr> <td style="text-align: center;">O</td> <td style="text-align: center;">旧 ⇄ 新</td> <td>新品は旧部品に対して互換性無し、その逆は有り。</td> </tr> <tr> <td style="text-align: center;">R</td> <td style="text-align: center;">旧 ⇄ 新</td> <td>新・旧部品の双方に対して互換性有り。</td> </tr> <tr> <td style="text-align: center;">S</td> <td style="text-align: center;">旧 ⇄ 新</td> <td>新・旧部品の双方に対して互換性無し。</td> </tr> <tr> <td style="text-align: center;">W</td> <td></td> <td>新規追加となった部品</td> </tr> <tr> <td style="text-align: center;">Z</td> <td></td> <td>廃止された部品</td> </tr> <tr> <td style="text-align: center;">F</td> <td></td> <td>単品では互換性なし。但し関連部品セットにて互換性あり。</td> </tr> <tr> <td style="text-align: center;">K</td> <td></td> <td>使用個数のみの変更。</td> </tr> </tbody> </table>	記号	互換性	内 容	N	旧 ⇄ 新	新品は、旧部品に対して互換性有り、その逆は無し。	O	旧 ⇄ 新	新品は旧部品に対して互換性無し、その逆は有り。	R	旧 ⇄ 新	新・旧部品の双方に対して互換性有り。	S	旧 ⇄ 新	新・旧部品の双方に対して互換性無し。	W		新規追加となった部品	Z		廃止された部品	F		単品では互換性なし。但し関連部品セットにて互換性あり。	K		使用個数のみの変更。																																																																																																																																																																																					
記号	互換性	内 容																																																																																																																																																																																																																
N	旧 ⇄ 新	新品は、旧部品に対して互換性有り、その逆は無し。																																																																																																																																																																																																																
O	旧 ⇄ 新	新品は旧部品に対して互換性無し、その逆は有り。																																																																																																																																																																																																																
R	旧 ⇄ 新	新・旧部品の双方に対して互換性有り。																																																																																																																																																																																																																
S	旧 ⇄ 新	新・旧部品の双方に対して互換性無し。																																																																																																																																																																																																																
W		新規追加となった部品																																																																																																																																																																																																																
Z		廃止された部品																																																																																																																																																																																																																
F		単品では互換性なし。但し関連部品セットにて互換性あり。																																																																																																																																																																																																																
K		使用個数のみの変更。																																																																																																																																																																																																																
⑭	単 位 販 売 区 分	<p>単位販売品、単位販売推奨品の単位販売数量(販売ロット) (例) P/U欄に「10」とある部品は販売ロット10個の倍数で御注文下さい。</p>																																																																																																																																																																																																																
⑮	デザインチェンジマーク	<p>大巾な設計変更が行われた場合にA欄に記号を付け、その内容を説明する。</p>																																																																																																																																																																																																																
⑯	備考(リマークス)区分	<p>補足説明の必要な部品につきR欄に記号を付け、同記号で始まる説明文がNo.⑳の備考欄に入る。</p>																																																																																																																																																																																																																
㉑		<div style="border: 1px solid black; padding: 5px;"> <p style="text-align: right;">82.02.12</p> <p style="text-align: center;">( 1 ) シリンダブロック &amp; メイン軸 CYLINDER &amp; BEARING MAIN (A)=APH-HT (D)= (B)= (E)= (C)= (F)=</p> <table border="1" style="width: 100%; border-collapse: collapse; font-size: small;"> <thead> <tr> <th style="width: 5%;">REF.</th> <th style="width: 5%;">LEV.</th> <th style="width: 15%;">PART NO.</th> <th style="width: 30%;">DESCRIPTION</th> <th style="width: 5%;">QTY</th> <th style="width: 10%;">P/U</th> <th style="width: 10%;">A</th> <th style="width: 10%;">R</th> </tr> <tr> <th colspan="2"></th> <th>(A=E000165)</th> <th>(A)(B)(C)(D)(E)(F)</th> <th></th> <th></th> <th></th> <th></th> </tr> </thead> <tbody> <tr> <td>1</td> <td>.</td> <td>724611-01540</td> <td>シリンダブロック ASSY.</td> <td>1</td> <td></td> <td>N</td> <td></td> </tr> <tr> <td>1</td> <td>1-1</td> <td>724611-01541</td> <td>シリンダブロック ASSY.</td> <td>1</td> <td></td> <td></td> <td></td> </tr> <tr> <td>2</td> <td>..</td> <td>X 124610-01000</td> <td>ブロック COMP.</td> <td>1</td> <td></td> <td></td> <td></td> </tr> <tr> <td>1</td> <td>2-1</td> <td>X 124610-01001</td> <td>ブロック COMP.</td> <td>1</td> <td></td> <td>N</td> <td></td> </tr> <tr> <td>3</td> <td>...</td> <td>X 124610-01010</td> <td>シリンダブロック</td> <td>1</td> <td></td> <td></td> <td></td> </tr> <tr> <td>1</td> <td>3-1</td> <td>124610-01011</td> <td>シリンダブロック</td> <td>1</td> <td></td> <td>N</td> <td>(A)</td> </tr> <tr> <td>4</td> <td>...</td> <td>27241-160000</td> <td>プラグ 16</td> <td>1</td> <td></td> <td></td> <td></td> </tr> <tr> <td>5</td> <td>...</td> <td>27241-400000</td> <td>プラグ 40</td> <td>4</td> <td></td> <td></td> <td></td> </tr> <tr> <td>6</td> <td>...</td> <td>135400-01790</td> <td>プラグ M10x1.5</td> <td>2</td> <td></td> <td></td> <td></td> </tr> <tr> <td>7</td> <td>..</td> <td>23414-100000</td> <td>ガスケット 10</td> <td>2</td> <td></td> <td></td> <td>10</td> </tr> <tr> <td>8</td> <td>..</td> <td>23871-010000</td> <td>プラグ PT1/8</td> <td>8</td> <td></td> <td></td> <td></td> </tr> <tr> <td>9</td> <td>..</td> <td>23871-020000</td> <td>プラグ PT1/4</td> <td>2</td> <td></td> <td></td> <td></td> </tr> <tr> <td>10</td> <td>..</td> <td>23871-030000</td> <td>プラグ PT3/8</td> <td>5</td> <td></td> <td></td> <td></td> </tr> <tr> <td>11</td> <td>..</td> <td>43800-000290</td> <td>コック ASSY.</td> <td>1</td> <td></td> <td></td> <td></td> </tr> <tr> <td>12</td> <td>..</td> <td>121950-02070</td> <td>ボルト</td> <td>12</td> <td></td> <td></td> <td></td> </tr> <tr> <td>13</td> <td>..</td> <td>121850-02080</td> <td>ボルト</td> <td>2</td> <td></td> <td></td> <td></td> </tr> <tr> <td>14</td> <td>..</td> <td>X REF 9=3</td> <td>メイン軸 COMP.</td> <td>6</td> <td></td> <td></td> <td></td> </tr> <tr> <td>15</td> <td>..</td> <td>X REF 14</td> <td>メイン軸 171</td> <td>6</td> <td></td> <td></td> <td></td> </tr> <tr> <td>16</td> <td>..</td> <td>X REF 14</td> <td>メイン軸 172</td> <td>6</td> <td></td> <td></td> <td></td> </tr> <tr> <td>17</td> <td>..</td> <td>121850-02140</td> <td>メイン軸 COMP.</td> <td>1</td> <td></td> <td></td> <td>(B)</td> </tr> <tr> <td>18</td> <td>..</td> <td>X 121850</td> <td>メイン軸 COMP.</td> <td>1</td> <td></td> <td></td> <td></td> </tr> <tr> <td>19</td> <td>..</td> <td>X</td> <td></td> <td>1</td> <td></td> <td></td> <td></td> </tr> <tr> <td>20</td> <td>..</td> <td>X</td> <td></td> <td>1</td> <td></td> <td></td> <td></td> </tr> <tr> <td>21</td> <td>..</td> <td>X</td> <td></td> <td>1</td> <td></td> <td></td> <td></td> </tr> </tbody> </table> <p style="text-align: right;">㉑ Y000522</p> </div>	REF.	LEV.	PART NO.	DESCRIPTION	QTY	P/U	A	R			(A=E000165)	(A)(B)(C)(D)(E)(F)					1	.	724611-01540	シリンダブロック ASSY.	1		N		1	1-1	724611-01541	シリンダブロック ASSY.	1				2	..	X 124610-01000	ブロック COMP.	1				1	2-1	X 124610-01001	ブロック COMP.	1		N		3	...	X 124610-01010	シリンダブロック	1				1	3-1	124610-01011	シリンダブロック	1		N	(A)	4	...	27241-160000	プラグ 16	1				5	...	27241-400000	プラグ 40	4				6	...	135400-01790	プラグ M10x1.5	2				7	..	23414-100000	ガスケット 10	2			10	8	..	23871-010000	プラグ PT1/8	8				9	..	23871-020000	プラグ PT1/4	2				10	..	23871-030000	プラグ PT3/8	5				11	..	43800-000290	コック ASSY.	1				12	..	121950-02070	ボルト	12				13	..	121850-02080	ボルト	2				14	..	X REF 9=3	メイン軸 COMP.	6				15	..	X REF 14	メイン軸 171	6				16	..	X REF 14	メイン軸 172	6				17	..	121850-02140	メイン軸 COMP.	1			(B)	18	..	X 121850	メイン軸 COMP.	1				19	..	X		1				20	..	X		1				21	..	X		1			
REF.	LEV.	PART NO.	DESCRIPTION	QTY	P/U	A	R																																																																																																																																																																																																											
		(A=E000165)	(A)(B)(C)(D)(E)(F)																																																																																																																																																																																																															
1	.	724611-01540	シリンダブロック ASSY.	1		N																																																																																																																																																																																																												
1	1-1	724611-01541	シリンダブロック ASSY.	1																																																																																																																																																																																																														
2	..	X 124610-01000	ブロック COMP.	1																																																																																																																																																																																																														
1	2-1	X 124610-01001	ブロック COMP.	1		N																																																																																																																																																																																																												
3	...	X 124610-01010	シリンダブロック	1																																																																																																																																																																																																														
1	3-1	124610-01011	シリンダブロック	1		N	(A)																																																																																																																																																																																																											
4	...	27241-160000	プラグ 16	1																																																																																																																																																																																																														
5	...	27241-400000	プラグ 40	4																																																																																																																																																																																																														
6	...	135400-01790	プラグ M10x1.5	2																																																																																																																																																																																																														
7	..	23414-100000	ガスケット 10	2			10																																																																																																																																																																																																											
8	..	23871-010000	プラグ PT1/8	8																																																																																																																																																																																																														
9	..	23871-020000	プラグ PT1/4	2																																																																																																																																																																																																														
10	..	23871-030000	プラグ PT3/8	5																																																																																																																																																																																																														
11	..	43800-000290	コック ASSY.	1																																																																																																																																																																																																														
12	..	121950-02070	ボルト	12																																																																																																																																																																																																														
13	..	121850-02080	ボルト	2																																																																																																																																																																																																														
14	..	X REF 9=3	メイン軸 COMP.	6																																																																																																																																																																																																														
15	..	X REF 14	メイン軸 171	6																																																																																																																																																																																																														
16	..	X REF 14	メイン軸 172	6																																																																																																																																																																																																														
17	..	121850-02140	メイン軸 COMP.	1			(B)																																																																																																																																																																																																											
18	..	X 121850	メイン軸 COMP.	1																																																																																																																																																																																																														
19	..	X		1																																																																																																																																																																																																														
20	..	X		1																																																																																																																																																																																																														
21	..	X		1																																																																																																																																																																																																														
⑰	変 更 マ ー ク	<p>前回出版したパーツカタログには無く、今回新規に設計変更が発生した部品について「I」印が表示される。</p>																																																																																																																																																																																																																

# Engine for TB015 3TNA72L-UTBZ パーツカタログの見方3

No.	名称	説明																																																																																																																																																																																																																																																																																																																																																																																																
⑱	実施号機	部品が変更されたときに適用される形式の実施号機が表示される。  <div style="border: 1px solid black; padding: 5px; margin: 10px 0;"> <table border="1" style="width: 100%; border-collapse: collapse; font-size: 8px;"> <thead> <tr> <th>REF.</th> <th>LEV.</th> <th>QTY</th> <th>UNIT</th> <th>DESCRIPTION</th> <th>REVISION</th> <th>PU/A</th> <th>R</th> </tr> </thead> <tbody> <tr> <td>1</td> <td>1-1</td> <td>1</td> <td>ASSEMBLY</td> <td>CYLINDER &amp; BEARING MAIN</td> <td>101*</td> <td></td> <td></td> </tr> <tr> <td>2</td> <td>2</td> <td>1</td> <td>COMPONENT</td> <td>CYLINDER BLOCK ASSY.</td> <td>101*</td> <td></td> <td></td> </tr> <tr> <td>3</td> <td>3</td> <td>1</td> <td>COMPONENT</td> <td>CYLINDER BLOCK</td> <td>101*</td> <td></td> <td></td> </tr> <tr> <td>4</td> <td>4</td> <td>1</td> <td>COMPONENT</td> <td>CYLINDER BLOCK</td> <td>101*</td> <td></td> <td></td> </tr> <tr> <td>5</td> <td>5</td> <td>1</td> <td>COMPONENT</td> <td>CYLINDER BLOCK</td> <td>101*</td> <td></td> <td></td> </tr> <tr> <td>6</td> <td>6</td> <td>1</td> <td>COMPONENT</td> <td>CYLINDER BLOCK</td> <td>101*</td> <td></td> <td></td> </tr> <tr> <td>7</td> <td>7</td> <td>1</td> <td>COMPONENT</td> <td>CYLINDER BLOCK</td> <td>101*</td> <td></td> <td></td> </tr> <tr> <td>8</td> <td>8</td> <td>1</td> <td>COMPONENT</td> <td>CYLINDER BLOCK</td> <td>101*</td> <td></td> <td></td> </tr> <tr> <td>9</td> <td>9</td> <td>1</td> <td>COMPONENT</td> <td>CYLINDER BLOCK</td> <td>101*</td> <td></td> <td></td> </tr> <tr> <td>10</td> <td>10</td> <td>1</td> <td>COMPONENT</td> <td>CYLINDER BLOCK</td> <td>101*</td> <td></td> <td></td> </tr> <tr> <td>11</td> <td>11</td> <td>1</td> <td>COMPONENT</td> <td>CYLINDER BLOCK</td> <td>101*</td> <td></td> <td></td> </tr> <tr> <td>12</td> <td>12</td> <td>1</td> <td>COMPONENT</td> <td>CYLINDER BLOCK</td> <td>101*</td> <td></td> <td></td> </tr> <tr> <td>13</td> <td>13</td> <td>1</td> <td>COMPONENT</td> <td>CYLINDER BLOCK</td> <td>101*</td> <td></td> <td></td> </tr> <tr> <td>14</td> <td>14</td> <td>1</td> <td>COMPONENT</td> <td>CYLINDER BLOCK</td> <td>101*</td> <td></td> <td></td> </tr> <tr> <td>15</td> <td>15</td> <td>1</td> <td>COMPONENT</td> <td>CYLINDER BLOCK</td> <td>101*</td> <td></td> <td></td> </tr> <tr> <td>16</td> <td>16</td> <td>1</td> <td>COMPONENT</td> <td>CYLINDER BLOCK</td> <td>101*</td> <td></td> <td></td> </tr> <tr> <td>17</td> <td>17</td> <td>1</td> <td>COMPONENT</td> <td>CYLINDER BLOCK</td> <td>101*</td> <td></td> <td></td> </tr> <tr> <td>18</td> <td>18</td> <td>1</td> <td>COMPONENT</td> <td>CYLINDER BLOCK</td> <td>101*</td> <td></td> <td></td> </tr> <tr> <td>19</td> <td>19</td> <td>1</td> <td>COMPONENT</td> <td>CYLINDER BLOCK</td> <td>101*</td> <td></td> <td></td> </tr> <tr> <td>20</td> <td>20</td> <td>1</td> <td>COMPONENT</td> <td>CYLINDER BLOCK</td> <td>101*</td> <td></td> <td></td> </tr> <tr> <td>21</td> <td>21</td> <td>1</td> <td>COMPONENT</td> <td>CYLINDER BLOCK</td> <td>101*</td> <td></td> <td></td> </tr> <tr> <td>22</td> <td>22</td> <td>1</td> <td>COMPONENT</td> <td>CYLINDER BLOCK</td> <td>101*</td> <td></td> <td></td> </tr> <tr> <td>23</td> <td>23</td> <td>1</td> <td>COMPONENT</td> <td>CYLINDER BLOCK</td> <td>101*</td> <td></td> <td></td> </tr> <tr> <td>24</td> <td>24</td> <td>1</td> <td>COMPONENT</td> <td>CYLINDER BLOCK</td> <td>101*</td> <td></td> <td></td> </tr> <tr> <td>25</td> <td>25</td> <td>1</td> <td>COMPONENT</td> <td>CYLINDER BLOCK</td> <td>101*</td> <td></td> <td></td> </tr> <tr> <td>26</td> <td>26</td> <td>1</td> <td>COMPONENT</td> <td>CYLINDER BLOCK</td> <td>101*</td> <td></td> <td></td> </tr> <tr> <td>27</td> <td>27</td> <td>1</td> <td>COMPONENT</td> <td>CYLINDER BLOCK</td> <td>101*</td> <td></td> <td></td> </tr> <tr> <td>28</td> <td>28</td> <td>1</td> <td>COMPONENT</td> <td>CYLINDER BLOCK</td> <td>101*</td> <td></td> <td></td> </tr> <tr> <td>29</td> <td>29</td> <td>1</td> <td>COMPONENT</td> <td>CYLINDER BLOCK</td> <td>101*</td> <td></td> <td></td> </tr> <tr> <td>30</td> <td>30</td> <td>1</td> <td>COMPONENT</td> <td>CYLINDER BLOCK</td> <td>101*</td> <td></td> <td></td> </tr> </tbody> </table> </div> <div style="margin-top: 10px;"> <p>○( )内の'A'は形式⑥を表す      ○新品724611-015614 6PH-HTではエンジンNo.000165から適用される      ○廃止の場合は、廃止された最初の実施号機を表す。      ○西暦年月は変更実施された月を表す。      ○形式と実施号機との関係      (例)</p> <table style="margin-left: 20px;"> <tr> <td>6 (A) = 6PH-HT</td> <td>(B) = 6PH-T</td> <td>(C) = 6PH</td> </tr> <tr> <td>3 (A) = E000165</td> <td>(B) = E000158</td> <td>(C) = XXXXXXX</td> </tr> <tr> <td>6PH-HTはエンジンNo.000165から適用</td> <td>6PH-TはエンジンNo.000158から適用</td> <td>XXXXXXXは、部品変更の予告又は実施号機が確定できなかった部品 6PHはエンジンNo.不明</td> </tr> </table> </div> <tr> <td>⑲</td> <td>参照 No</td> <td>グループNo.9のみだしNo.3を参照</td> </tr> <tr> <td>⑳</td> <td>参照 No</td> <td>みだしNo.14を参照</td> </tr> <tr> <td>㉑</td> <td>備考</td> <td>⑱参照</td> </tr> <tr> <td>㉒</td> <td></td> <td> <div style="border: 1px solid black; padding: 5px; margin: 10px 0;"> <table border="1" style="width: 100%; border-collapse: collapse; font-size: 8px;"> <thead> <tr> <th>REF.</th> <th>LEV.</th> <th>QTY</th> <th>UNIT</th> <th>DESCRIPTION</th> <th>REVISION</th> <th>PU/A</th> <th>R</th> </tr> </thead> <tbody> <tr> <td>18</td> <td>18</td> <td>1</td> <td>CYLINDER</td> <td>CYLINDER</td> <td>101*</td> <td></td> <td></td> </tr> <tr> <td>19</td> <td>19</td> <td>1</td> <td>CYLINDER</td> <td>CYLINDER</td> <td>101*</td> <td></td> <td></td> </tr> <tr> <td>20</td> <td>20</td> <td>1</td> <td>CYLINDER</td> <td>CYLINDER</td> <td>101*</td> <td></td> <td></td> </tr> <tr> <td>21</td> <td>21</td> <td>1</td> <td>CYLINDER</td> <td>CYLINDER</td> <td>101*</td> <td></td> <td></td> </tr> <tr> <td>22</td> <td>22</td> <td>1</td> <td>CYLINDER</td> <td>CYLINDER</td> <td>101*</td> <td></td> <td></td> </tr> <tr> <td>23</td> <td>23</td> <td>1</td> <td>CYLINDER</td> <td>CYLINDER</td> <td>101*</td> <td></td> <td></td> </tr> <tr> <td>24</td> <td>24</td> <td>1</td> <td>CYLINDER</td> <td>CYLINDER</td> <td>101*</td> <td></td> <td></td> </tr> <tr> <td>25</td> <td>25</td> <td>1</td> <td>CYLINDER</td> <td>CYLINDER</td> <td>101*</td> <td></td> <td></td> </tr> <tr> <td>26</td> <td>26</td> <td>1</td> <td>CYLINDER</td> <td>CYLINDER</td> <td>101*</td> <td></td> <td></td> </tr> <tr> <td>27</td> <td>27</td> <td>1</td> <td>CYLINDER</td> <td>CYLINDER</td> <td>101*</td> <td></td> <td></td> </tr> <tr> <td>28</td> <td>28</td> <td>1</td> <td>CYLINDER</td> <td>CYLINDER</td> <td>101*</td> <td></td> <td></td> </tr> <tr> <td>29</td> <td>29</td> <td>1</td> <td>CYLINDER</td> <td>CYLINDER</td> <td>101*</td> <td></td> <td></td> </tr> <tr> <td>30</td> <td>30</td> <td>1</td> <td>CYLINDER</td> <td>CYLINDER</td> <td>101*</td> <td></td> <td></td> </tr> </tbody> </table> <p>これらの部品のイラストは、イラストのNo.1で代表したイラストもあります。</p> </div> </td> </tr> <tr> <td>㉓</td> <td>イラスト No</td> <td>イラスト管理用一連No</td> </tr>	REF.	LEV.	QTY	UNIT	DESCRIPTION	REVISION	PU/A	R	1	1-1	1	ASSEMBLY	CYLINDER & BEARING MAIN	101*			2	2	1	COMPONENT	CYLINDER BLOCK ASSY.	101*			3	3	1	COMPONENT	CYLINDER BLOCK	101*			4	4	1	COMPONENT	CYLINDER BLOCK	101*			5	5	1	COMPONENT	CYLINDER BLOCK	101*			6	6	1	COMPONENT	CYLINDER BLOCK	101*			7	7	1	COMPONENT	CYLINDER BLOCK	101*			8	8	1	COMPONENT	CYLINDER BLOCK	101*			9	9	1	COMPONENT	CYLINDER BLOCK	101*			10	10	1	COMPONENT	CYLINDER BLOCK	101*			11	11	1	COMPONENT	CYLINDER BLOCK	101*			12	12	1	COMPONENT	CYLINDER BLOCK	101*			13	13	1	COMPONENT	CYLINDER BLOCK	101*			14	14	1	COMPONENT	CYLINDER BLOCK	101*			15	15	1	COMPONENT	CYLINDER BLOCK	101*			16	16	1	COMPONENT	CYLINDER BLOCK	101*			17	17	1	COMPONENT	CYLINDER BLOCK	101*			18	18	1	COMPONENT	CYLINDER BLOCK	101*			19	19	1	COMPONENT	CYLINDER BLOCK	101*			20	20	1	COMPONENT	CYLINDER BLOCK	101*			21	21	1	COMPONENT	CYLINDER BLOCK	101*			22	22	1	COMPONENT	CYLINDER BLOCK	101*			23	23	1	COMPONENT	CYLINDER BLOCK	101*			24	24	1	COMPONENT	CYLINDER BLOCK	101*			25	25	1	COMPONENT	CYLINDER BLOCK	101*			26	26	1	COMPONENT	CYLINDER BLOCK	101*			27	27	1	COMPONENT	CYLINDER BLOCK	101*			28	28	1	COMPONENT	CYLINDER BLOCK	101*			29	29	1	COMPONENT	CYLINDER BLOCK	101*			30	30	1	COMPONENT	CYLINDER BLOCK	101*			6 (A) = 6PH-HT	(B) = 6PH-T	(C) = 6PH	3 (A) = E000165	(B) = E000158	(C) = XXXXXXX	6PH-HTはエンジンNo.000165から適用	6PH-TはエンジンNo.000158から適用	XXXXXXXは、部品変更の予告又は実施号機が確定できなかった部品 6PHはエンジンNo.不明	⑲	参照 No	グループNo.9のみだしNo.3を参照	⑳	参照 No	みだしNo.14を参照	㉑	備考	⑱参照	㉒		<div style="border: 1px solid black; padding: 5px; margin: 10px 0;"> <table border="1" style="width: 100%; border-collapse: collapse; font-size: 8px;"> <thead> <tr> <th>REF.</th> <th>LEV.</th> <th>QTY</th> <th>UNIT</th> <th>DESCRIPTION</th> <th>REVISION</th> <th>PU/A</th> <th>R</th> </tr> </thead> <tbody> <tr> <td>18</td> <td>18</td> <td>1</td> <td>CYLINDER</td> <td>CYLINDER</td> <td>101*</td> <td></td> <td></td> </tr> <tr> <td>19</td> <td>19</td> <td>1</td> <td>CYLINDER</td> <td>CYLINDER</td> <td>101*</td> <td></td> <td></td> </tr> <tr> <td>20</td> <td>20</td> <td>1</td> <td>CYLINDER</td> <td>CYLINDER</td> <td>101*</td> <td></td> <td></td> </tr> <tr> <td>21</td> <td>21</td> <td>1</td> <td>CYLINDER</td> <td>CYLINDER</td> <td>101*</td> <td></td> <td></td> </tr> <tr> <td>22</td> <td>22</td> <td>1</td> <td>CYLINDER</td> <td>CYLINDER</td> <td>101*</td> <td></td> <td></td> </tr> <tr> <td>23</td> <td>23</td> <td>1</td> <td>CYLINDER</td> <td>CYLINDER</td> <td>101*</td> <td></td> <td></td> </tr> <tr> <td>24</td> <td>24</td> <td>1</td> <td>CYLINDER</td> <td>CYLINDER</td> <td>101*</td> <td></td> <td></td> </tr> <tr> <td>25</td> <td>25</td> <td>1</td> <td>CYLINDER</td> <td>CYLINDER</td> <td>101*</td> <td></td> <td></td> </tr> <tr> <td>26</td> <td>26</td> <td>1</td> <td>CYLINDER</td> <td>CYLINDER</td> <td>101*</td> <td></td> <td></td> </tr> <tr> <td>27</td> <td>27</td> <td>1</td> <td>CYLINDER</td> <td>CYLINDER</td> <td>101*</td> <td></td> <td></td> </tr> <tr> <td>28</td> <td>28</td> <td>1</td> <td>CYLINDER</td> <td>CYLINDER</td> <td>101*</td> <td></td> <td></td> </tr> <tr> <td>29</td> <td>29</td> <td>1</td> <td>CYLINDER</td> <td>CYLINDER</td> <td>101*</td> <td></td> <td></td> </tr> <tr> <td>30</td> <td>30</td> <td>1</td> <td>CYLINDER</td> <td>CYLINDER</td> <td>101*</td> <td></td> <td></td> </tr> </tbody> </table> <p>これらの部品のイラストは、イラストのNo.1で代表したイラストもあります。</p> </div>	REF.	LEV.	QTY	UNIT	DESCRIPTION	REVISION	PU/A	R	18	18	1	CYLINDER	CYLINDER	101*			19	19	1	CYLINDER	CYLINDER	101*			20	20	1	CYLINDER	CYLINDER	101*			21	21	1	CYLINDER	CYLINDER	101*			22	22	1	CYLINDER	CYLINDER	101*			23	23	1	CYLINDER	CYLINDER	101*			24	24	1	CYLINDER	CYLINDER	101*			25	25	1	CYLINDER	CYLINDER	101*			26	26	1	CYLINDER	CYLINDER	101*			27	27	1	CYLINDER	CYLINDER	101*			28	28	1	CYLINDER	CYLINDER	101*			29	29	1	CYLINDER	CYLINDER	101*			30	30	1	CYLINDER	CYLINDER	101*			㉓	イラスト No	イラスト管理用一連No
REF.	LEV.	QTY	UNIT	DESCRIPTION	REVISION	PU/A	R																																																																																																																																																																																																																																																																																																																																																																																											
1	1-1	1	ASSEMBLY	CYLINDER & BEARING MAIN	101*																																																																																																																																																																																																																																																																																																																																																																																													
2	2	1	COMPONENT	CYLINDER BLOCK ASSY.	101*																																																																																																																																																																																																																																																																																																																																																																																													
3	3	1	COMPONENT	CYLINDER BLOCK	101*																																																																																																																																																																																																																																																																																																																																																																																													
4	4	1	COMPONENT	CYLINDER BLOCK	101*																																																																																																																																																																																																																																																																																																																																																																																													
5	5	1	COMPONENT	CYLINDER BLOCK	101*																																																																																																																																																																																																																																																																																																																																																																																													
6	6	1	COMPONENT	CYLINDER BLOCK	101*																																																																																																																																																																																																																																																																																																																																																																																													
7	7	1	COMPONENT	CYLINDER BLOCK	101*																																																																																																																																																																																																																																																																																																																																																																																													
8	8	1	COMPONENT	CYLINDER BLOCK	101*																																																																																																																																																																																																																																																																																																																																																																																													
9	9	1	COMPONENT	CYLINDER BLOCK	101*																																																																																																																																																																																																																																																																																																																																																																																													
10	10	1	COMPONENT	CYLINDER BLOCK	101*																																																																																																																																																																																																																																																																																																																																																																																													
11	11	1	COMPONENT	CYLINDER BLOCK	101*																																																																																																																																																																																																																																																																																																																																																																																													
12	12	1	COMPONENT	CYLINDER BLOCK	101*																																																																																																																																																																																																																																																																																																																																																																																													
13	13	1	COMPONENT	CYLINDER BLOCK	101*																																																																																																																																																																																																																																																																																																																																																																																													
14	14	1	COMPONENT	CYLINDER BLOCK	101*																																																																																																																																																																																																																																																																																																																																																																																													
15	15	1	COMPONENT	CYLINDER BLOCK	101*																																																																																																																																																																																																																																																																																																																																																																																													
16	16	1	COMPONENT	CYLINDER BLOCK	101*																																																																																																																																																																																																																																																																																																																																																																																													
17	17	1	COMPONENT	CYLINDER BLOCK	101*																																																																																																																																																																																																																																																																																																																																																																																													
18	18	1	COMPONENT	CYLINDER BLOCK	101*																																																																																																																																																																																																																																																																																																																																																																																													
19	19	1	COMPONENT	CYLINDER BLOCK	101*																																																																																																																																																																																																																																																																																																																																																																																													
20	20	1	COMPONENT	CYLINDER BLOCK	101*																																																																																																																																																																																																																																																																																																																																																																																													
21	21	1	COMPONENT	CYLINDER BLOCK	101*																																																																																																																																																																																																																																																																																																																																																																																													
22	22	1	COMPONENT	CYLINDER BLOCK	101*																																																																																																																																																																																																																																																																																																																																																																																													
23	23	1	COMPONENT	CYLINDER BLOCK	101*																																																																																																																																																																																																																																																																																																																																																																																													
24	24	1	COMPONENT	CYLINDER BLOCK	101*																																																																																																																																																																																																																																																																																																																																																																																													
25	25	1	COMPONENT	CYLINDER BLOCK	101*																																																																																																																																																																																																																																																																																																																																																																																													
26	26	1	COMPONENT	CYLINDER BLOCK	101*																																																																																																																																																																																																																																																																																																																																																																																													
27	27	1	COMPONENT	CYLINDER BLOCK	101*																																																																																																																																																																																																																																																																																																																																																																																													
28	28	1	COMPONENT	CYLINDER BLOCK	101*																																																																																																																																																																																																																																																																																																																																																																																													
29	29	1	COMPONENT	CYLINDER BLOCK	101*																																																																																																																																																																																																																																																																																																																																																																																													
30	30	1	COMPONENT	CYLINDER BLOCK	101*																																																																																																																																																																																																																																																																																																																																																																																													
6 (A) = 6PH-HT	(B) = 6PH-T	(C) = 6PH																																																																																																																																																																																																																																																																																																																																																																																																
3 (A) = E000165	(B) = E000158	(C) = XXXXXXX																																																																																																																																																																																																																																																																																																																																																																																																
6PH-HTはエンジンNo.000165から適用	6PH-TはエンジンNo.000158から適用	XXXXXXXは、部品変更の予告又は実施号機が確定できなかった部品 6PHはエンジンNo.不明																																																																																																																																																																																																																																																																																																																																																																																																
⑲	参照 No	グループNo.9のみだしNo.3を参照																																																																																																																																																																																																																																																																																																																																																																																																
⑳	参照 No	みだしNo.14を参照																																																																																																																																																																																																																																																																																																																																																																																																
㉑	備考	⑱参照																																																																																																																																																																																																																																																																																																																																																																																																
㉒		<div style="border: 1px solid black; padding: 5px; margin: 10px 0;"> <table border="1" style="width: 100%; border-collapse: collapse; font-size: 8px;"> <thead> <tr> <th>REF.</th> <th>LEV.</th> <th>QTY</th> <th>UNIT</th> <th>DESCRIPTION</th> <th>REVISION</th> <th>PU/A</th> <th>R</th> </tr> </thead> <tbody> <tr> <td>18</td> <td>18</td> <td>1</td> <td>CYLINDER</td> <td>CYLINDER</td> <td>101*</td> <td></td> <td></td> </tr> <tr> <td>19</td> <td>19</td> <td>1</td> <td>CYLINDER</td> <td>CYLINDER</td> <td>101*</td> <td></td> <td></td> </tr> <tr> <td>20</td> <td>20</td> <td>1</td> <td>CYLINDER</td> <td>CYLINDER</td> <td>101*</td> <td></td> <td></td> </tr> <tr> <td>21</td> <td>21</td> <td>1</td> <td>CYLINDER</td> <td>CYLINDER</td> <td>101*</td> <td></td> <td></td> </tr> <tr> <td>22</td> <td>22</td> <td>1</td> <td>CYLINDER</td> <td>CYLINDER</td> <td>101*</td> <td></td> <td></td> </tr> <tr> <td>23</td> <td>23</td> <td>1</td> <td>CYLINDER</td> <td>CYLINDER</td> <td>101*</td> <td></td> <td></td> </tr> <tr> <td>24</td> <td>24</td> <td>1</td> <td>CYLINDER</td> <td>CYLINDER</td> <td>101*</td> <td></td> <td></td> </tr> <tr> <td>25</td> <td>25</td> <td>1</td> <td>CYLINDER</td> <td>CYLINDER</td> <td>101*</td> <td></td> <td></td> </tr> <tr> <td>26</td> <td>26</td> <td>1</td> <td>CYLINDER</td> <td>CYLINDER</td> <td>101*</td> <td></td> <td></td> </tr> <tr> <td>27</td> <td>27</td> <td>1</td> <td>CYLINDER</td> <td>CYLINDER</td> <td>101*</td> <td></td> <td></td> </tr> <tr> <td>28</td> <td>28</td> <td>1</td> <td>CYLINDER</td> <td>CYLINDER</td> <td>101*</td> <td></td> <td></td> </tr> <tr> <td>29</td> <td>29</td> <td>1</td> <td>CYLINDER</td> <td>CYLINDER</td> <td>101*</td> <td></td> <td></td> </tr> <tr> <td>30</td> <td>30</td> <td>1</td> <td>CYLINDER</td> <td>CYLINDER</td> <td>101*</td> <td></td> <td></td> </tr> </tbody> </table> <p>これらの部品のイラストは、イラストのNo.1で代表したイラストもあります。</p> </div>	REF.	LEV.	QTY	UNIT	DESCRIPTION	REVISION	PU/A	R	18	18	1	CYLINDER	CYLINDER	101*			19	19	1	CYLINDER	CYLINDER	101*			20	20	1	CYLINDER	CYLINDER	101*			21	21	1	CYLINDER	CYLINDER	101*			22	22	1	CYLINDER	CYLINDER	101*			23	23	1	CYLINDER	CYLINDER	101*			24	24	1	CYLINDER	CYLINDER	101*			25	25	1	CYLINDER	CYLINDER	101*			26	26	1	CYLINDER	CYLINDER	101*			27	27	1	CYLINDER	CYLINDER	101*			28	28	1	CYLINDER	CYLINDER	101*			29	29	1	CYLINDER	CYLINDER	101*			30	30	1	CYLINDER	CYLINDER	101*																																																																																																																																																																																																																																																																																		
REF.	LEV.	QTY	UNIT	DESCRIPTION	REVISION	PU/A	R																																																																																																																																																																																																																																																																																																																																																																																											
18	18	1	CYLINDER	CYLINDER	101*																																																																																																																																																																																																																																																																																																																																																																																													
19	19	1	CYLINDER	CYLINDER	101*																																																																																																																																																																																																																																																																																																																																																																																													
20	20	1	CYLINDER	CYLINDER	101*																																																																																																																																																																																																																																																																																																																																																																																													
21	21	1	CYLINDER	CYLINDER	101*																																																																																																																																																																																																																																																																																																																																																																																													
22	22	1	CYLINDER	CYLINDER	101*																																																																																																																																																																																																																																																																																																																																																																																													
23	23	1	CYLINDER	CYLINDER	101*																																																																																																																																																																																																																																																																																																																																																																																													
24	24	1	CYLINDER	CYLINDER	101*																																																																																																																																																																																																																																																																																																																																																																																													
25	25	1	CYLINDER	CYLINDER	101*																																																																																																																																																																																																																																																																																																																																																																																													
26	26	1	CYLINDER	CYLINDER	101*																																																																																																																																																																																																																																																																																																																																																																																													
27	27	1	CYLINDER	CYLINDER	101*																																																																																																																																																																																																																																																																																																																																																																																													
28	28	1	CYLINDER	CYLINDER	101*																																																																																																																																																																																																																																																																																																																																																																																													
29	29	1	CYLINDER	CYLINDER	101*																																																																																																																																																																																																																																																																																																																																																																																													
30	30	1	CYLINDER	CYLINDER	101*																																																																																																																																																																																																																																																																																																																																																																																													
㉓	イラスト No	イラスト管理用一連No																																																																																																																																																																																																																																																																																																																																																																																																

How to read Parts Catalog

REF NO.	PARTS NO.	Description	Q'ty	I	R	Remarks
	ENGINE					
	3TNA72L-UTBZ					

# Engine for TB015 3TNA72L-UTBZ How to read the Parts Catalog

## How to read this Parts Catalog.

1. Parts mentioned in this Parts Catalog may not necessarily be standard equipping parts.
2. Parts change may be made without prior notice.
3. Form of this Parts Catalog.

① 1A02 1A01		③ ④ ( 1 ) シリンダ・クランク & メインメッシュ CYLINDER & BEARING, MAIN		⑥ ⑦ (A)=6PH-HT (D)= (B)= (E)= (C)= (F)=		⑧ 82.02.12				
② Y00G1020										
⑦ REF.	⑧ LEV.	⑨ PART NO.	⑩ PART NO.	⑪ DESCRIPTION	⑫ QTY	⑬ I	⑭ P	⑮ U	⑯ A	⑰ R
17	I	1	724611-01560	シリンダ・クランク ASSY.	1					
			724611-01561	シリンダ・クランク ASSY.	1					N
			(A=E000165)							
			X 124610-01000	クランク COMP.	1					
	I	2-1	X 124610-01001	クランク COMP.	1					N
			(A=E000165)							
			X 124610-01010	シリンダ・クランク	1					
	I	3-1	X 124610-01011	シリンダ・クランク	1					N (A)
			(A=E000165)							
			27241-160000	プラグ 16	1					
			27241-400000	プラグ 40	6					
			135400-01790	プラグ M10X1.5	2					
			23414-100000	ガスケット 10	2					10
			23871-010000	プラグ PT 1/8	8					
			23871-020000	プラグ PT 1/4	2					
			23871-030000	プラグ PT 3/8	5					
			43600-500290	ロック ASSY.	1					
			121850-02070	ボルト B	12					
			121850-02080	ボルト A	2					
			*REF. 9=3	メインメッシュ COMP.	6					
			X *REF. 14	メインメッシュ (C)	6					
			X *REF. 14	メインメッシュ (D)	6					
			121850-02160	メインメッシュ (A-X) COMP.	1					(B)
			X 121850-02200	メインメッシュ (C)	1					
			X 121850-02210	メインメッシュ (D)	1					
				キャップ・メインベアリング	1					
				キャップ・メインベアリング	1					
				キャップ・メインベアリング	5					
				ピン	2					

⑱ REMARKS (注)	
A 999NO.3-1 124610-01011の注を参照せよ	A THE EXPLANATION OF REF. NO. 3-1 124610-01011 IS LOCATED HERE
B 999NO.17 / メインメッシュの注を参照せよ	B THE EXPLANATION OF REF. NO. 17 IS LOCATED HERE

⑳ Y000522




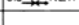



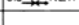



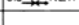
① 1A02 1A01		③ ④ ( 1 ) シリンダ・C.W.ドレンパイプ CYLINDER, C.W. DRAIN PIPE		⑥ ⑦ (A)=SC50N (D)= (B)=SC60N (E)= (C)=SC75N (F)=		⑧ 82.10.22				
② Y00J1073										
⑦ REF.	⑧ LEV.	⑨ PART NO.	⑩ PART NO.	⑪ DESCRIPTION	⑫ QTY	⑬ I	⑭ P	⑮ U	⑯ A	⑰ R
1A	.	190501-01010	シリンダ	CYLINDER	1					
1A-1	.	190501-01011	シリンダ	CYLINDER	1				S	(A)
		(A=XXXXXXXXXX)								
1A-2	.	190501-01012	シリンダ	CYLINDER	1					(B)
		(A=XXXXXXXXXX)								
22	1B	190600-01010	シリンダ	CYLINDER	1					
	1B-1	190600-01011	シリンダ	CYLINDER	1					(B)
		(B=XXXXXXXXXX)								
	1C	190750-01010	シリンダ	CYLINDER	1					
	1C-1	190750-01011	シリンダ	CYLINDER	1					(B)
		(C=XXXXXXXXXX)								
2A	.	190501-01380	シリンダ・クランク・ガスケット	GASKET, CYL. LOWER	1					
2B	.	190600-01380	シリンダ・クランク・ガスケット	GASKET, CYL. LOWER	1					
3	.	26216-120952	カバー・シリンダ・シムメット	BOLT, COVER M12X95	16					16
3-1	.	190501-73640	カバー・シリンダ・シムメット	BOLT, COVER M12X123	16					(A)
		(A=XXXXXXXXXX)								
4	.	26216-120302	スタッドボルト	STUD BOLT M12X30	4					4
		(A=XXXXXXXXXX)								

# Engine for TB015 3TNA72L-UTBZ How to read the Parts Catalog

No.	Designation	Explanation																																																																																																
①	Location No.	Location No. of a microfiche which contains this list. The parenthesized refers to Location No. of the corresponding section index.																																																																																																
②	Parts Catalog No.	Serial No. of every Parts Catalog.																																																																																																
③	Group No.	Running No. given per group of related parts.																																																																																																
④	Group Name	Designation given per group of related parts.																																																																																																
⑤	Date of Processing	Date on which this list for Parts Catalog is printed out.																																																																																																
⑥		<p>Model name of a product (of which parts are) mentioned in the pertinent Parts Catalog.</p> <p>A parenthesized symbol corresponds to a parenthesized symbol appearing under the "Q'TY" column of Ref. No.12.</p> <div style="border: 1px solid black; padding: 5px; margin: 10px 0;"> <p style="text-align: right;">82.02-12</p> <p style="text-align: center;">( 1 )   1402   CYLINDER &amp; BEARING, MAIN</p> <table border="1" style="width: 100%; border-collapse: collapse; font-size: small;"> <thead> <tr> <th>REF.</th> <th>LEV.</th> <th>PART NO.</th> <th>DESCRIPTION</th> <th>QTY</th> <th>P/U</th> <th>A</th> <th>R</th> </tr> </thead> <tbody> <tr> <td>1</td> <td>.</td> <td>724611-01540</td> <td>CYLINDER BLOCK ASSY.</td> <td>1</td> <td></td> <td></td> <td></td> </tr> <tr> <td>I 1-1</td> <td>.</td> <td>724611-01561</td> <td>CYLINDER BLOCK ASSY.</td> <td>1</td> <td></td> <td></td> <td>N</td> </tr> <tr> <td>2</td> <td>..</td> <td>X 124610-01000</td> <td>BLOCK COMP.</td> <td>1</td> <td></td> <td></td> <td></td> </tr> <tr> <td>I 2-1</td> <td>..</td> <td>X 124610-01001</td> <td>BLOCK COMP.</td> <td>1</td> <td></td> <td></td> <td>N</td> </tr> <tr> <td>3</td> <td>...</td> <td>X 124610-01010</td> <td>CYLINDER BLOCK</td> <td>1</td> <td></td> <td></td> <td></td> </tr> <tr> <td>I 3-1</td> <td>...</td> <td>124610-01011</td> <td>CYLINDER BLOCK</td> <td>1</td> <td></td> <td></td> <td>N (A)</td> </tr> <tr> <td>4</td> <td>...</td> <td>27241-140000</td> <td>PLUG 16</td> <td>1</td> <td></td> <td></td> <td></td> </tr> <tr> <td>5</td> <td>...</td> <td>27241-400000</td> <td>PLUG 40</td> <td>6</td> <td></td> <td></td> <td></td> </tr> <tr> <td>6</td> <td>...</td> <td>135400-01790</td> <td>PLUG M10X1.5</td> <td>2</td> <td></td> <td></td> <td></td> </tr> <tr> <td>7</td> <td>..</td> <td>23414-100000</td> <td>GASKET 10</td> <td>2</td> <td></td> <td></td> <td></td> </tr> <tr> <td>8</td> <td>..</td> <td>23471-010000</td> <td>PLUG PT1/8</td> <td>8</td> <td></td> <td></td> <td></td> </tr> </tbody> </table> </div>	REF.	LEV.	PART NO.	DESCRIPTION	QTY	P/U	A	R	1	.	724611-01540	CYLINDER BLOCK ASSY.	1				I 1-1	.	724611-01561	CYLINDER BLOCK ASSY.	1			N	2	..	X 124610-01000	BLOCK COMP.	1				I 2-1	..	X 124610-01001	BLOCK COMP.	1			N	3	...	X 124610-01010	CYLINDER BLOCK	1				I 3-1	...	124610-01011	CYLINDER BLOCK	1			N (A)	4	...	27241-140000	PLUG 16	1				5	...	27241-400000	PLUG 40	6				6	...	135400-01790	PLUG M10X1.5	2				7	..	23414-100000	GASKET 10	2				8	..	23471-010000	PLUG PT1/8	8			
REF.	LEV.	PART NO.	DESCRIPTION	QTY	P/U	A	R																																																																																											
1	.	724611-01540	CYLINDER BLOCK ASSY.	1																																																																																														
I 1-1	.	724611-01561	CYLINDER BLOCK ASSY.	1			N																																																																																											
2	..	X 124610-01000	BLOCK COMP.	1																																																																																														
I 2-1	..	X 124610-01001	BLOCK COMP.	1			N																																																																																											
3	...	X 124610-01010	CYLINDER BLOCK	1																																																																																														
I 3-1	...	124610-01011	CYLINDER BLOCK	1			N (A)																																																																																											
4	...	27241-140000	PLUG 16	1																																																																																														
5	...	27241-400000	PLUG 40	6																																																																																														
6	...	135400-01790	PLUG M10X1.5	2																																																																																														
7	..	23414-100000	GASKET 10	2																																																																																														
8	..	23471-010000	PLUG PT1/8	8																																																																																														
⑦	Ref. No.	Number to relate a number appearing in illustration (given opposite to the list) with corresponding Part No.																																																																																																
⑧	Level	Assembly-component relation (level) of an assembly part expressed by a number of dots ( . ) .																																																																																																
⑨	Order Division	A part of which Part Number is prefixed with alphabet X shall not be sold. In this case, please place your order of this part and its related parts by parental Part Number ——. Complete Part Number or Assy. Part Number.																																																																																																
⑩	Part No.	Part Number specified for every part.																																																																																																
⑪	Part Name	Description of a part, mainly Part Name but may include dimensions.																																																																																																
⑫	Quantity (Q'ty)	Quantity used of parts per Ref. No.																																																																																																

(Example) As for Ref. No. 1-1 724611-01561,  
this part is used in the 6PH-HT.  
(1: Quantity used of parts)

## Engine for TB015 3TNA72L-UTBZ How to read the Parts Catalog2

No.	Designation	Explanation																																																																																																																																																																																																																								
⑬	Interchangeability Division	<p>In the case where a part change took place, one of the following interchangeability symbols is indicated for that part.</p> <table border="1" style="width: 100%; border-collapse: collapse; margin-top: 10px;"> <thead> <tr> <th style="width: 10%;">Symbol</th> <th style="width: 15%;">Interchangeability</th> <th style="width: 75%;">Contents note</th> </tr> </thead> <tbody> <tr> <td style="text-align: center;">N</td> <td style="text-align: center;">Old  NEW</td> <td>New Part is interchangeable for Old Part but not interchangeable conversely.</td> </tr> <tr> <td style="text-align: center;">O</td> <td style="text-align: center;">Old  NEW</td> <td>New Part is not interchangeable for Old Part but interchangeable conversely.</td> </tr> <tr> <td style="text-align: center;">R</td> <td style="text-align: center;">Old  NEW</td> <td>New Part is interchangeable for Old Part and vice versa.</td> </tr> <tr> <td style="text-align: center;">S</td> <td style="text-align: center;">Old  NEW</td> <td>New Part is not interchangeable for Old Part and vice versa.</td> </tr> <tr> <td style="text-align: center;">W</td> <td></td> <td>Part newly added.</td> </tr> <tr> <td style="text-align: center;">Z</td> <td></td> <td>Part discontinued.</td> </tr> <tr> <td style="text-align: center;">F</td> <td></td> <td>Not interchangeable by single part but interchangeable by set of the related parts.</td> </tr> <tr> <td style="text-align: center;">K</td> <td></td> <td>Changed only in quantity used.</td> </tr> </tbody> </table>	Symbol	Interchangeability	Contents note	N	Old  NEW	New Part is interchangeable for Old Part but not interchangeable conversely.	O	Old  NEW	New Part is not interchangeable for Old Part but interchangeable conversely.	R	Old  NEW	New Part is interchangeable for Old Part and vice versa.	S	Old  NEW	New Part is not interchangeable for Old Part and vice versa.	W		Part newly added.	Z		Part discontinued.	F		Not interchangeable by single part but interchangeable by set of the related parts.	K		Changed only in quantity used.																																																																																																																																																																																													
Symbol	Interchangeability	Contents note																																																																																																																																																																																																																								
N	Old  NEW	New Part is interchangeable for Old Part but not interchangeable conversely.																																																																																																																																																																																																																								
O	Old  NEW	New Part is not interchangeable for Old Part but interchangeable conversely.																																																																																																																																																																																																																								
R	Old  NEW	New Part is interchangeable for Old Part and vice versa.																																																																																																																																																																																																																								
S	Old  NEW	New Part is not interchangeable for Old Part and vice versa.																																																																																																																																																																																																																								
W		Part newly added.																																																																																																																																																																																																																								
Z		Part discontinued.																																																																																																																																																																																																																								
F		Not interchangeable by single part but interchangeable by set of the related parts.																																																																																																																																																																																																																								
K		Changed only in quantity used.																																																																																																																																																																																																																								
⑭	Unit Sales Division	<p>Unit Sales Quantity (Sales Lot) of unit sales parts and/or unit sales recommended parts.                      [Example] Please place your order of such a part for which "10" is given under the column "P/U" by a multiple of Sales Lot being 10 pcs.</p>																																																																																																																																																																																																																								
⑮	Design Change Division	<p>A symbol is given under the column "A" for such a part for which an extensive design change has been made, and the nature of that design change is explained as identified by the identical symbol given under the heading "REMARKS".</p>																																																																																																																																																																																																																								
⑯ ⑰	Remarks Division	<p>A Symbol is given under the column "R" (Remarks) for such a part for which a supplementary explanation is needed.                      And an explanatory sentence headed by the identical symbol is given under the heading "Remarks" (No.⑱).</p> <div style="border: 1px solid black; padding: 10px; margin-top: 10px;"> <p style="text-align: right;">82.02.12</p> <p style="text-align: center;">( 1 ) シリンダブロック &amp; ベアリング CYLINDER &amp; BEARING, MAIN (A)=6PH-HT (D)= (B)= (E)= (C)= (F)=</p> <table border="1" style="width: 100%; border-collapse: collapse; font-size: small;"> <thead> <tr> <th style="width: 5%;">REMARKS</th> <th style="width: 10%;">REV.</th> <th style="width: 15%;">PART NO.</th> <th style="width: 15%;">DESCRIPTION</th> <th style="width: 10%;">QTY</th> <th style="width: 10%;">P/U</th> <th style="width: 10%;">A</th> <th style="width: 10%;">R</th> </tr> </thead> <tbody> <tr> <td></td> <td></td> <td>724611-01540</td> <td>シリンダブロック ASSY.</td> <td>1</td> <td></td> <td></td> <td></td> </tr> <tr> <td></td> <td></td> <td>724611-01561</td> <td>シリンダブロック ASSY.</td> <td>1</td> <td></td> <td></td> <td></td> </tr> <tr> <td></td> <td></td> <td>(A=E000165)</td> <td></td> <td></td> <td></td> <td></td> <td></td> </tr> <tr> <td></td> <td></td> <td>X 124610-01000</td> <td>シリンダブロック COMP.</td> <td>1</td> <td></td> <td></td> <td></td> </tr> <tr> <td></td> <td></td> <td>X 124610-01001</td> <td>シリンダブロック COMP.</td> <td>1</td> <td></td> <td></td> <td></td> </tr> <tr> <td></td> <td></td> <td>(A=E000165)</td> <td></td> <td></td> <td></td> <td></td> <td></td> </tr> <tr> <td></td> <td></td> <td>X 124610-01010</td> <td>シリンダブロック</td> <td>1</td> <td></td> <td></td> <td></td> </tr> <tr> <td></td> <td></td> <td>124610-01011</td> <td>シリンダブロック</td> <td>1</td> <td></td> <td></td> <td></td> </tr> <tr> <td></td> <td></td> <td>(A=E000165)</td> <td></td> <td></td> <td></td> <td></td> <td></td> </tr> <tr> <td></td> <td></td> <td>27241-140000</td> <td>プラグ 16</td> <td>1</td> <td></td> <td></td> <td></td> </tr> <tr> <td></td> <td></td> <td>27241-400000</td> <td>プラグ 40</td> <td>6</td> <td></td> <td></td> <td></td> </tr> <tr> <td></td> <td></td> <td>132400-01750</td> <td>プラグ 10X1.5</td> <td>2</td> <td></td> <td></td> <td></td> </tr> <tr> <td></td> <td></td> <td>23414-100000</td> <td>ガスケット 10</td> <td>2</td> <td></td> <td></td> <td></td> </tr> <tr> <td></td> <td></td> <td>23871-010000</td> <td>プラグ PT1/8</td> <td>8</td> <td></td> <td></td> <td></td> </tr> <tr> <td></td> <td></td> <td>23871-020000</td> <td>プラグ PT1/4</td> <td>2</td> <td></td> <td></td> <td></td> </tr> <tr> <td></td> <td></td> <td>23871-030000</td> <td>プラグ PT3/8</td> <td>2</td> <td></td> <td></td> <td></td> </tr> <tr> <td></td> <td></td> <td>43400-500290</td> <td>コック ASSY.</td> <td>1</td> <td></td> <td></td> <td></td> </tr> <tr> <td></td> <td></td> <td>121850-02070</td> <td>ボルト</td> <td>12</td> <td></td> <td></td> <td></td> </tr> <tr> <td></td> <td></td> <td>121850-02080</td> <td>ボルト</td> <td>12</td> <td></td> <td></td> <td></td> </tr> <tr> <td></td> <td></td> <td>*REF. 9=3 (B)</td> <td>ベアリング MAIN COMP.</td> <td>2</td> <td></td> <td></td> <td></td> </tr> <tr> <td></td> <td></td> <td>*REF. 1=4 (C)</td> <td>ベアリング MAIN</td> <td>6</td> <td></td> <td></td> <td></td> </tr> <tr> <td></td> <td></td> <td>X *REF. 1=4 (D)</td> <td>ベアリング MAIN</td> <td>6</td> <td></td> <td></td> <td></td> </tr> <tr> <td></td> <td></td> <td>X *REF. 1=4 (E)</td> <td>ベアリング MAIN</td> <td>6</td> <td></td> <td></td> <td></td> </tr> <tr> <td></td> <td></td> <td>X *REF. 1=4 (F)</td> <td>ベアリング MAIN COMP.</td> <td>1</td> <td></td> <td></td> <td></td> </tr> <tr> <td></td> <td></td> <td>121850-02070</td> <td>ボルト</td> <td>1</td> <td></td> <td></td> <td></td> </tr> <tr> <td></td> <td></td> <td>121850-02080</td> <td>ボルト</td> <td>1</td> <td></td> <td></td> <td></td> </tr> </tbody> </table> <p style="text-align: right;">⑱ V000522</p> <div style="border: 1px solid black; padding: 5px; margin-top: 5px;"> <p style="text-align: center;">⑲</p> <p style="text-align: center;">REMARKS (C=20)</p> <p>A THE EXPLANATION OF REF. NO. 3-1 (124610-01011) IS LOCATED HERE</p> <p>B THE EXPLANATION OF REF. NO. 11 IS LOCATED HERE</p> </div> </div>	REMARKS	REV.	PART NO.	DESCRIPTION	QTY	P/U	A	R			724611-01540	シリンダブロック ASSY.	1						724611-01561	シリンダブロック ASSY.	1						(A=E000165)								X 124610-01000	シリンダブロック COMP.	1						X 124610-01001	シリンダブロック COMP.	1						(A=E000165)								X 124610-01010	シリンダブロック	1						124610-01011	シリンダブロック	1						(A=E000165)								27241-140000	プラグ 16	1						27241-400000	プラグ 40	6						132400-01750	プラグ 10X1.5	2						23414-100000	ガスケット 10	2						23871-010000	プラグ PT1/8	8						23871-020000	プラグ PT1/4	2						23871-030000	プラグ PT3/8	2						43400-500290	コック ASSY.	1						121850-02070	ボルト	12						121850-02080	ボルト	12						*REF. 9=3 (B)	ベアリング MAIN COMP.	2						*REF. 1=4 (C)	ベアリング MAIN	6						X *REF. 1=4 (D)	ベアリング MAIN	6						X *REF. 1=4 (E)	ベアリング MAIN	6						X *REF. 1=4 (F)	ベアリング MAIN COMP.	1						121850-02070	ボルト	1						121850-02080	ボルト	1			
REMARKS	REV.	PART NO.	DESCRIPTION	QTY	P/U	A	R																																																																																																																																																																																																																			
		724611-01540	シリンダブロック ASSY.	1																																																																																																																																																																																																																						
		724611-01561	シリンダブロック ASSY.	1																																																																																																																																																																																																																						
		(A=E000165)																																																																																																																																																																																																																								
		X 124610-01000	シリンダブロック COMP.	1																																																																																																																																																																																																																						
		X 124610-01001	シリンダブロック COMP.	1																																																																																																																																																																																																																						
		(A=E000165)																																																																																																																																																																																																																								
		X 124610-01010	シリンダブロック	1																																																																																																																																																																																																																						
		124610-01011	シリンダブロック	1																																																																																																																																																																																																																						
		(A=E000165)																																																																																																																																																																																																																								
		27241-140000	プラグ 16	1																																																																																																																																																																																																																						
		27241-400000	プラグ 40	6																																																																																																																																																																																																																						
		132400-01750	プラグ 10X1.5	2																																																																																																																																																																																																																						
		23414-100000	ガスケット 10	2																																																																																																																																																																																																																						
		23871-010000	プラグ PT1/8	8																																																																																																																																																																																																																						
		23871-020000	プラグ PT1/4	2																																																																																																																																																																																																																						
		23871-030000	プラグ PT3/8	2																																																																																																																																																																																																																						
		43400-500290	コック ASSY.	1																																																																																																																																																																																																																						
		121850-02070	ボルト	12																																																																																																																																																																																																																						
		121850-02080	ボルト	12																																																																																																																																																																																																																						
		*REF. 9=3 (B)	ベアリング MAIN COMP.	2																																																																																																																																																																																																																						
		*REF. 1=4 (C)	ベアリング MAIN	6																																																																																																																																																																																																																						
		X *REF. 1=4 (D)	ベアリング MAIN	6																																																																																																																																																																																																																						
		X *REF. 1=4 (E)	ベアリング MAIN	6																																																																																																																																																																																																																						
		X *REF. 1=4 (F)	ベアリング MAIN COMP.	1																																																																																																																																																																																																																						
		121850-02070	ボルト	1																																																																																																																																																																																																																						
		121850-02080	ボルト	1																																																																																																																																																																																																																						
⑰	Change Mark	<p>Change Mark "I" is indicated for such a part in which a design change took place newly at this time as it was not given in the last published Parts Catalog.</p>																																																																																																																																																																																																																								



# Engine for TB015 3TNA72L-UTBZ

## 目次 INDEX

(001) エンジン部 ENGINE

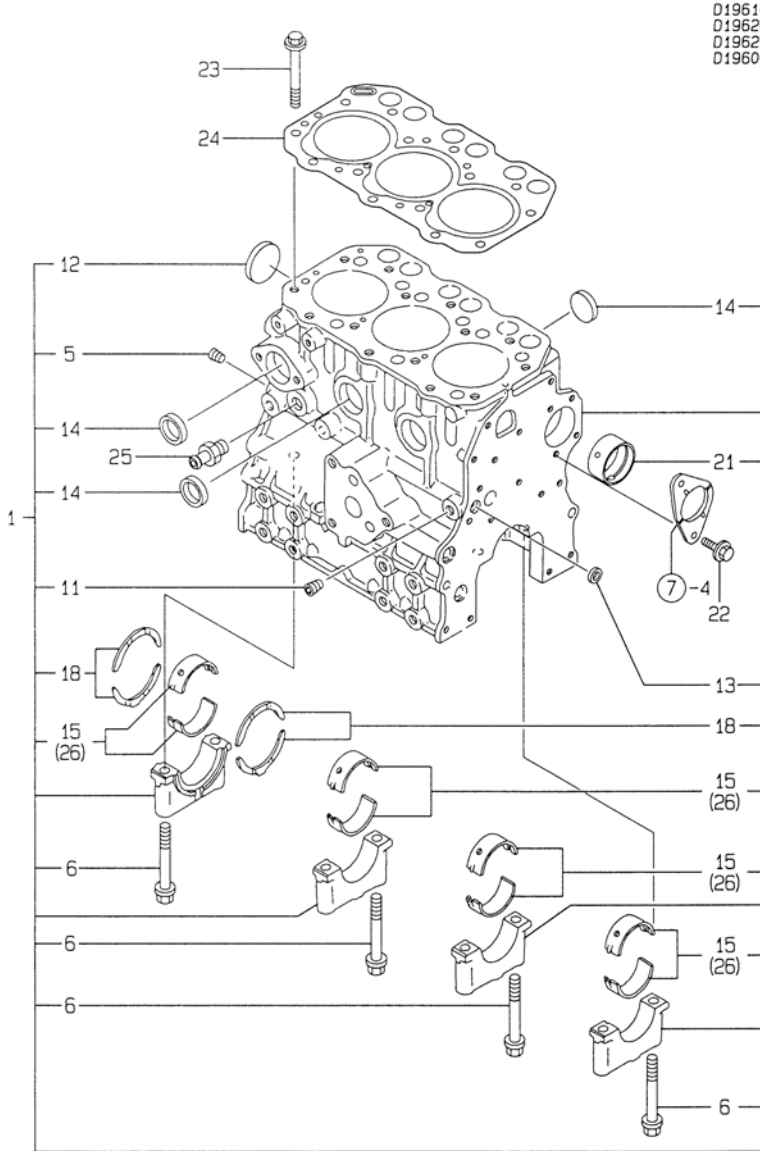
名称 Description	Fig No.
シリンダブロック CYLINDER BLOCK .....	Fig. 1
ギヤケース GEAR HOUSING .....	Fig. 2
マウンティングフランジ&オイルパン MOUNTING FLANGE & OIL SUMP .....	Fig. 3
シリンダヘッド&ボンネット CYLINDER HEAD & BONNET .....	Fig. 4
キューキマニホールド&エアクリーナ SUCTION MANIFOLD & AIR CLEANER .....	Fig. 5
ハイキマニホールド&サイレンサ EXHAUST MANIFOLD & SILENCER .....	Fig. 6
カムシャフト&クドウギヤ CAMSHAFT & DRIVE GEAR .....	Fig. 7
クランクシャフト&ピストン CRANKSHAFT & PISTON .....	Fig. 8
LOシステム LUB. OIL SYSTEM .....	Fig. 9
CWシステム COOLING WATER SYSTEM .....	Fig. 10
FOファンシャポンプ FUEL INJECTION PUMP .....	Fig. 11
ガバナ GOVERNOR .....	Fig. 12
FOファンシャベン FUEL INJECTION VALVE .....	Fig. 13
FOパイプ FUEL PIPES .....	Fig. 14
スターティングモータ STARTING MOTOR .....	Fig. 15
ジェネレータ GENERATOR .....	Fig. 16
パッキンセット (オプション) GASKET SET (OPTIONAL) .....	Fig. 17

# Engine for TB015 3TNA72L-UTBZ

94.08.04

Y0004551  
3TNA72L-UTBZ

## 1 シリンダブロック CYLINDER BLOCK



019610-01100  
019620-02100  
019629-02200  
019600-49300

REF.	LEV.	PART NO.	DESCRIPTION	Q'TY	P	U	A	R
1	.	719610-01561	シリンダブロック CMP	1				
5	..	119600-01050	ボルト PT1/4 (メ)	1				
6	..	119620-02020	ボルト (メ)	8				
11	..	23871-010000	プラグ PT 1/8	1				
12	..	27231-450000	プラグ 45	1				
13	..	27241-120000	プラグ 12	1				
14	..	27241-300000	プラグ 30	6				
15	..	719620-02800	メインベアリング	4				
18	..	719620-02930	ベアリング thrust	2				
21	..	119620-02410	ブッシュカムシャフト	1				
22	.	26106-060122	ボルト M 6X 12 鍍メ	2				
23	.	119620-01200	ボルトシリンダヘッド	14				
24	.	119610-01340	シリンダヘッドガスケット	1				(G)
I 24-1	.	119620-01342 (A=E84242)	ガスケット (非ASB)	1				(G) R
25	.	121550-49111	ジョイント PT1/4	1				
26	.	719620-02870	メインベアリング US=0.25	4				(1)

REMARKS (注)

(1) アンダーサイズ (U.S=0.25) の部品。  
(1) UNDER-SIZE (U.S=0.25) PART.

(G) コック番号 0.17 のエンジン No. 1, 1-1 に  
(G) THESE PARTS ARE SOLD BY FIG. 17,  
シリンダヘッド用。

REF. NO. 1, 1-1.

Y032160

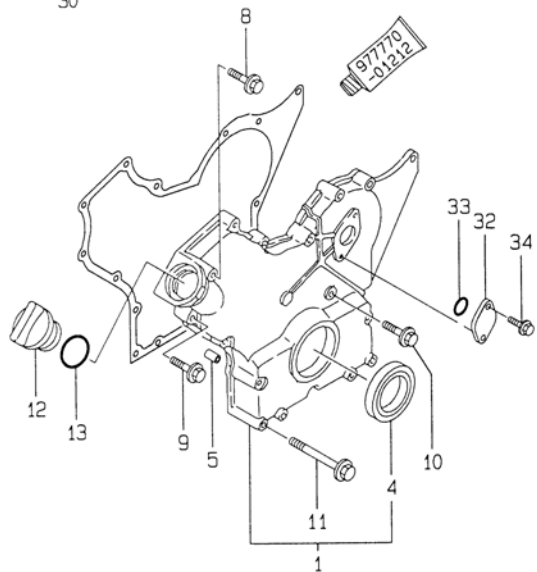
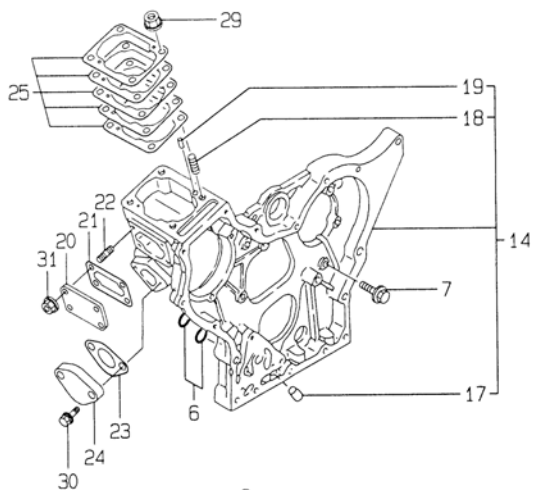
# Engine for TB015 3TNA72L-UTBZ

94.08.04

Y00D4551  
3TNA72L-UTBZ

## ギヤケース GEAR HOUSING

D19610-01200  
D19600-01320  
D19600-01800  
719632-51330



-----  
1 1803 1 ( 2 ) ギヤケース  
1 (1801) 1 GEAR HOUSING (A)=3TNA72L-UTBZ(D)=  
Y00D4551 (B)= (E)=  
(C)= (F)=

REF.	LEV.	PART NO.	DESCRIPTION	QTY	UNIT	P	U	A	R
REF.	LEV.	PART NO.	DESCRIPTION	(A)	(B)	(C)	(D)	(E)	(F)
1	.	119610-01590	ギヤケース CMP	1					
4	..	119620-01800	オイルシール(HTC456208)	1					
5	.	119660-01911	パイプ ノック	4					
6	.	24311-000120	O-RING 1A P 12.0	2					(G)
7	.	26106-060162	ボルト M 6X 16	7					
8	.	26106-060302	ボルト M 6X 30	8					
9	.	26106-060602	ボルト M 6X 60	1					
10	.	26106-060602	ボルト M 6X 60	3					
11	.	26106-060802	ボルト M 6X 80	6					
12	.	124160-01751	キャップ	1					
13	..	24311-000320	O-RING 1A P 32.0	1					(G)
14	.	119610-01490	ギヤケース CMP	1					
17	..	119660-01510	プラグ 10X14	1					
18	..	121450-01560	スタッド 8X 22	4					
19	..	22351-040010	スプリングピン 4.0AX 10	2					
20	.	119660-01551	カバー	1					
21	.	119660-01562	ガスケット (NON-ASB.)	1					(G)
22	.	119660-01570	スタッド M6X12	4					
23	.	121520-01851	ガスケット (NON-ASB.)	1					(G)
24	.	121520-01860	カバー, BLIND	1					
25	.	119620-01950	シムセット	1					
29	.	194990-22050	ナット W/WASHER 8	4					
30	.	26106-060162	ボルト M 6X 16	2					
31	.	26366-060002	ナット M 6	4					
32	.	121023-01550	カバー, BLIND	1					
33	.	24341-000240	O-RING 1A S 24.0	1					
34	.	26106-060182	ボルト M 6X 18	2					

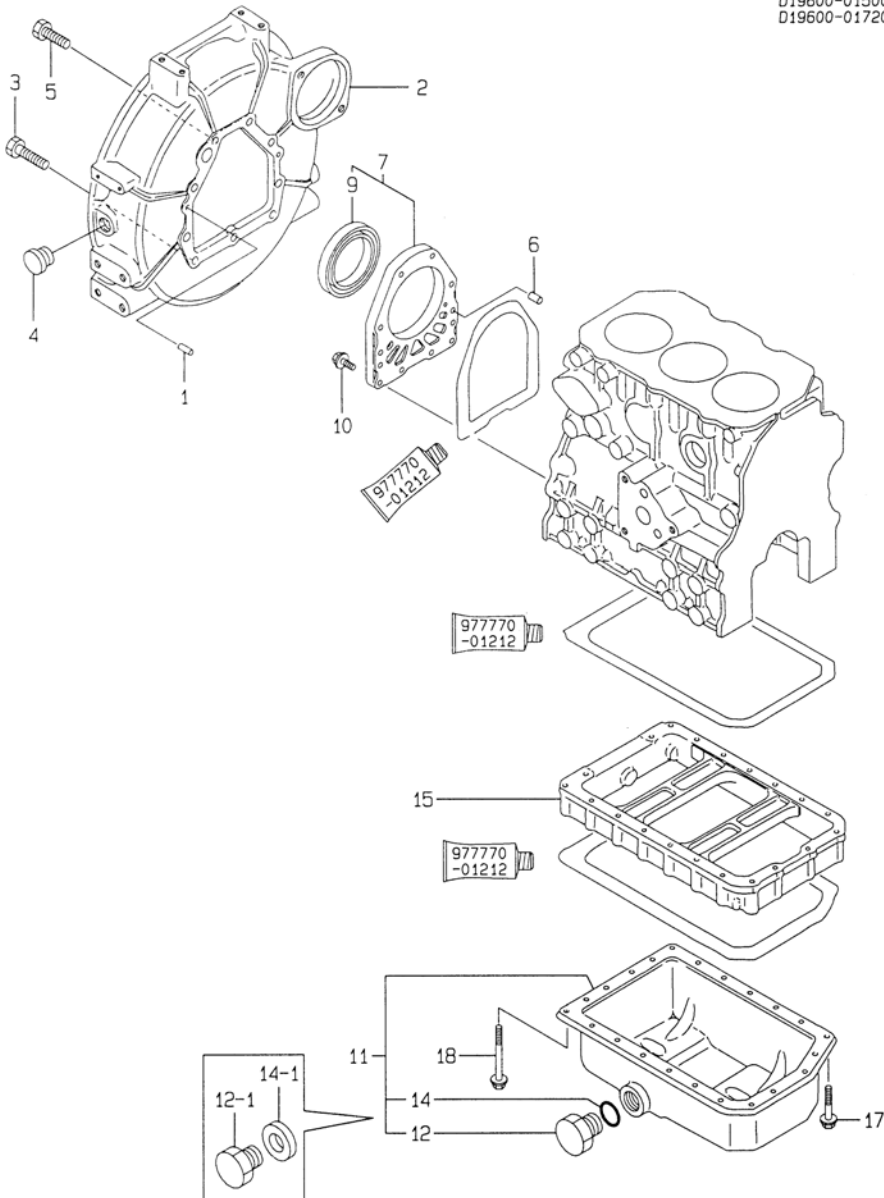
REMARKS (ヒキク)  
(G) コマンドNO.17 / 部品NO.1,1-1 には (G) THESE PARTS ARE SOLD BY FIG.17,  
部品の仕様は参照してください。 REF.NO.1,1-1.

Y032161

Y00D4551  
3TNA72L-UTBZ

3 マウンティングフランジ & オイルパン  
MOUNTING FLANGE & LUB.OIL SUMP

D19600-01400  
D19600-01500  
D19600-01720



-----+  
I 1804 I  
I (1801) I  
+-----+  
Y00D4551

( 3 ) マウンティングフランジ & オイルパン  
MOUNTING FLANGE & OIL SUMP

(A)=3TNA72L-UTBZ(D)=  
(B)= (E)=  
(C)= (F)=

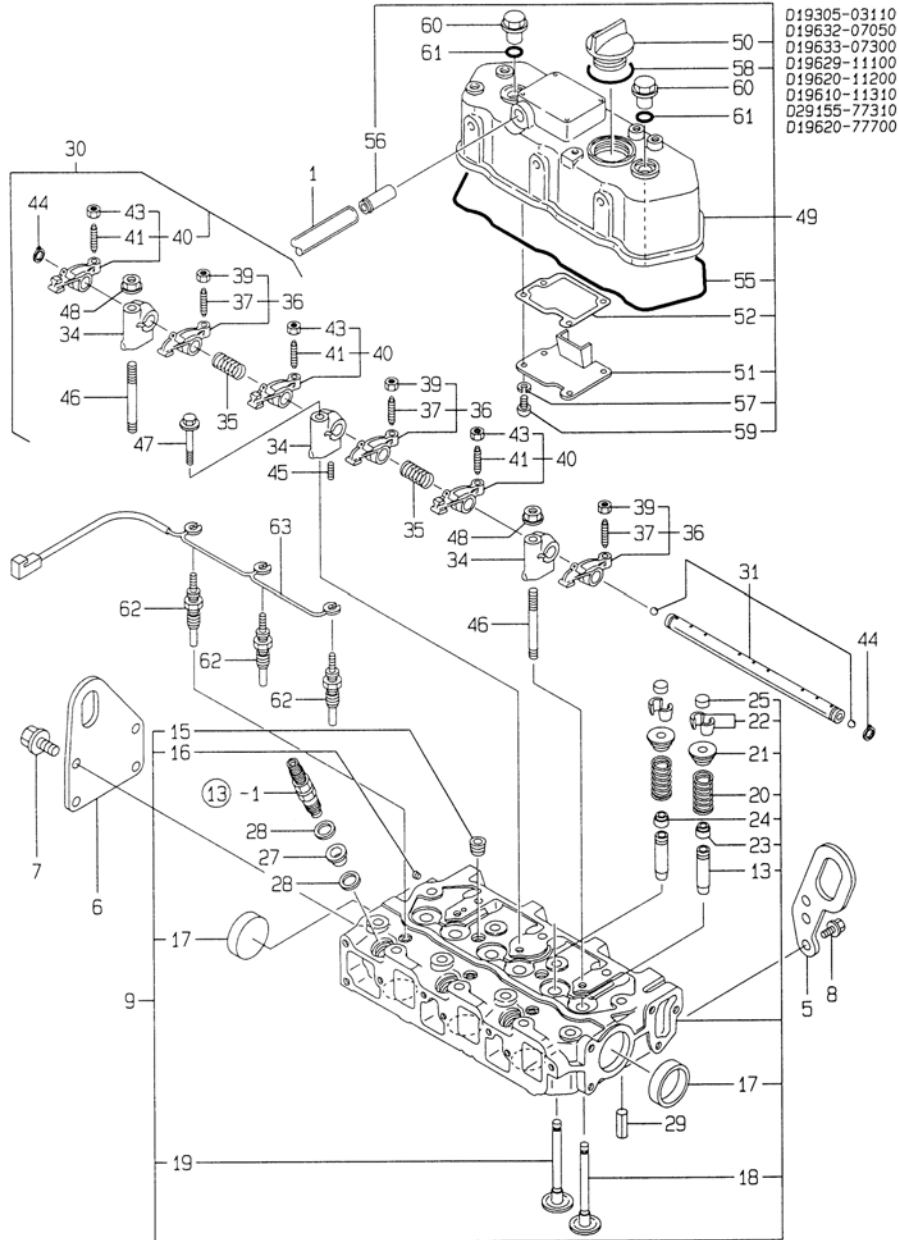
REF.	LEV.	PART NO.	DESCRIPTION	Q'TY (A)(B)(C)(D)(E)(F)	P	U	A	R	
1	.	129100-01580	平行ピン 8X16	PARALLEL PIN 8X16	2				
2	.	119600-01600	ハウジング (フライホイール)	HOUSING, FLYWHEEL	1				
3	.	121120-01620	ボルト M10X28	BOLT M 10X 28	3				
4	.	119620-01750	キャップ (オイルカバー)	CAP, FLYWHEEL COVER	1				
5	.	26206-100252	ボルト 10X 25	BOLT M10X25	6				
6	.	119620-01620	平行ピン 6X10	PARALLEL PIN 6X10	2				
7	.	119660-01640	オイルシールケース CMP	CASE ASSY, OIL SEAL	1				
9	..	124085-02220	オイルシール	SEAL, OIL	1				
10	.	26106-060222	ボルト M 6X 22 鍍金	BOLT M 6X 22 PLATED	10				
11	.	719631-01540	オイルパン シック	SUMP ASSY, LUB. OIL	1				
12	..	171301-01640	プラグ (M2)	PLUG M22	1				
I 12-1	..	119640-01640	ドレンプラグ M22	DRAIN PLUG M22	1				S
(A=E87037)									
14	..	24341-000240	Oリング 1A S 24.0	O-RING 1A S-24.0	1				
I 14-1	..	22190-220002	シールワッシャー (コイル・ネジ用) 22	SEAL WASHER 22S	1				S
(A=E87037)									
15	.	119600-01722	オイルパンカンガ	SPACER, OIL SUMP	1				
17	.	26106-060122	ボルト M 6X 12 鍍金	BOLT M 6X 12 PLATED	3				
18	.	26106-060452	ボルト M 6X 45 鍍金	BOLT M 6X 45 PLATED	20				

# Engine for TB015 3TNA72L-UTBZ

94.08.04

Y00D4551  
3TNA72L-UTBZ

## 4 シリンダヘッド & ボンネット CYLINDER HEAD & BONNET



+-----+  
 I 1805 !! ( 4 ) シリンダヘッド & ボンネット  
 I (1801) !! CYLINDER HEAD & BONNET (A)=3TNA72L-UTBZ(D)=  
 Y00D4551 (B)= (E)=  
 (C)= (F)=

REF.	LEV.	PART NO.	DESCRIPTION	QTY	I	P	U	A	R
REF.	LEV.	PART NO.	DESCRIPTION	(A)	(B)	(C)	(D)	(E)	(F)
1	.	23065-120500	ビニルパイプ 12X 500	1					
5	.	119260-07900	リフター、エンジン	1					
6	.	119632-07900	リフター、エンジン	1					
7	.	26106-060122	ボルト M 6X 12 被覆	4					
8	.	26106-080142	ボルト M 8X 14 被覆	1					
I 9	.	119629-11700	シリンダヘッド CMP	1					
13	..	119620-11801	ガイド、バルブ	6					(1)
15	..	121850-11860	プラグ PT1/4	2					
16	..	27221-050080	プラグ 5X 8	1					
17	..	27241-400000	プラグ 40	2					
18	..	119620-11100	バルブ (INT)	3					
19	..	119620-11110	バルブ (EXH)	3					
20	..	119620-11120	スプリング、バルブ	6					
21	..	119620-11180	リテーナー、スプリング	6					
22	..	101158-11190	コッター	6					
23	..	124160-11340	シール、バルブステム	3					(G)
24	..	124950-11340	シール、バルブステム	3					(G)
25	..	104211-11370	キャップ、バルブ	6					
I 27	..	119600-11450	プロテクター、ノズル	3					(G)
I 28	..	119600-11460	ガスケット、ノズル	6					(G)
29	..	22351-060012	スプリングピン 6.0AX 12	2					
30	..	119620-11200	サポートアッシー、アーム	1					
31	..	119620-11240	シャフトアッシー、ロッカー	1					
34	..	119620-11260	サポート、ロッカーアーム	3					
35	..	119620-11280	スプリング	2					
36	..	719620-11650	アームアッシー、ロッカー	3					
37	..	105010-11230	スクリュー、バルブ	3					
39	..	26756-060002	ロックナット M 6 被覆	3					
40	..	719620-11660	アームアッシー、ロッカー	3					
41	..	105010-11230	スクリュー、バルブ	3					
43	..	26756-060002	ロックナット M 6 被覆	3					
44	..	22242-000120	クリップ 12	2					
45	..	26979-050162	スクリュー M 5X16	1					
46	..	119620-11350	スタッド (アームサポート)	2					
47	..	26106-080452	ボルト M 8X 45 被覆	1					
48	..	26366-080002	ナット M 8	2					
49	..	119620-11330	ボンネットアッシー (NON-ASB)	1					
50	..	124160-01751	キャップ、潤滑油供給	1					
51	..	119620-03020	プレート、シェルター	1					
52	..	119620-03031	ガスケット (NON-ASB)	1					(G)
55	..	119620-11310	ガスケット、ボンネット	1					(G)
56	..	119620-11390	ジョイント	1					
57	..	22217-050000	スプリングワッシャー 5	4					
58	..	24311-000320	O-RING 1A P-32.0	1					(G)
59	..	26557-050102	スクリュー M 5X10	4					
60	..	124160-11360	ノブ	2					
61	..	24311-000120	O-RING 1A P 12.0	2					(G)
62	..	129155-77801	プラグ、グロー	3					
63	..	119620-77820	コネクタ (グロープラグ)	1					

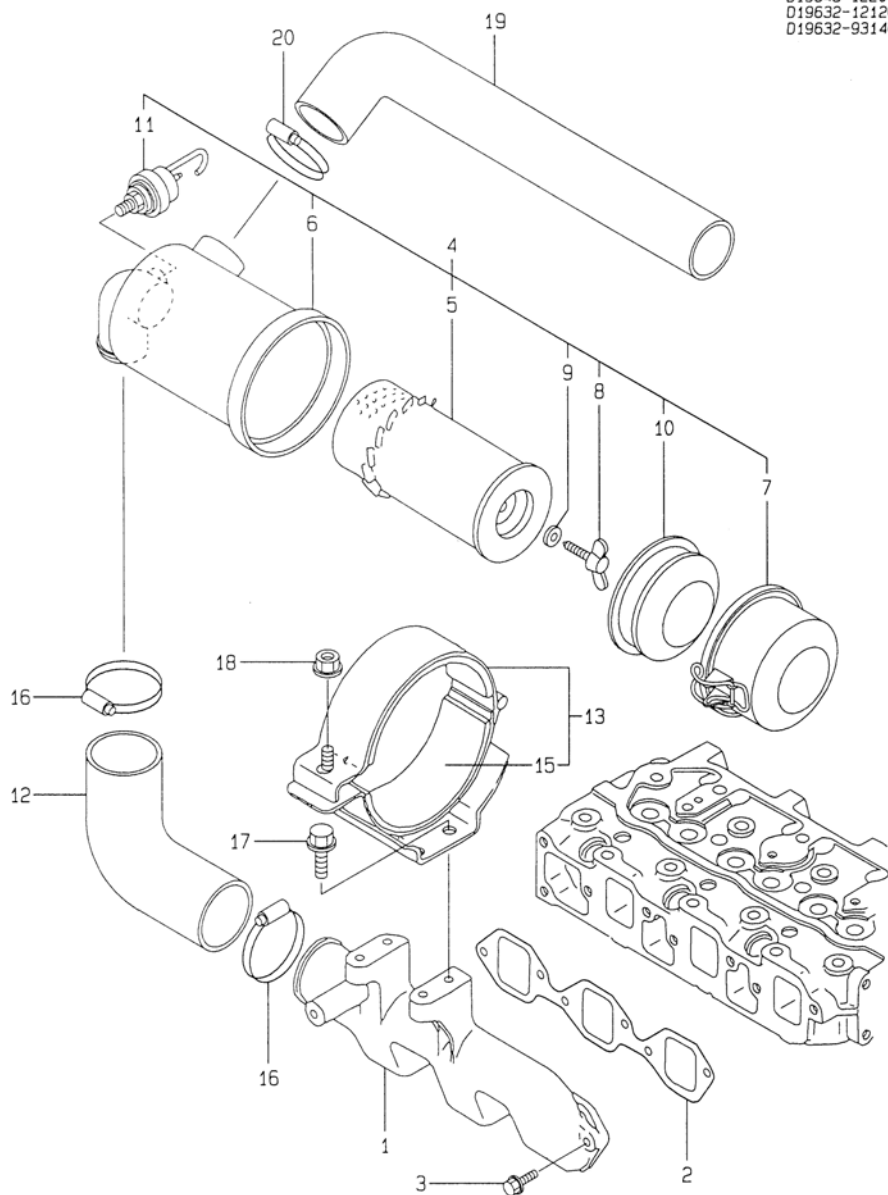
REMARKS (注)  
 (1) 取付時に注意。  
 (G) 図面NO.17 の注記NO.1,1-1 に  
 対応する部品。  
 (1) REPAIR PART.  
 (G) THESE PARTS ARE SOLD BY FIG.17,  
 REF.NO.1,1-1.

Y032163

Y00D4551  
3TNA72L-UTBZ

5 キュウキマニホールド & エアクリーナ  
SUC.MANIFOLD & AIR CLEANER

D19645-12200  
D19632-12120  
D19632-93140



-----  
↑ 1806 ↓ ( 5 ) キュウキマニホールド & エアクリーナ  
↑ (1801) ↓ SUCTION MANIFOLD & AIR CLEANER(A)=3TNA72L-UTBZ(D)=  
----- (B)= (E)=  
Y00D4551 (C)= (F)=

図号 REF.	レベル LEV.	部品名 PART NO.	部品名 DESCRIPTION	数量 QTY	単位 UNIT	備考 REMARKS
1	.	119645-12100	マニホールド(SUC. MANIFOLD, AIR INTAKE	1		
2	.	119620-12111	PK(マニホールド INT) (ノンアス GASKET, (NON-ASB.))	1		(G)
3	.	26106-060202	ツバネボルト 6X 20 BOLT M 6X 20 PLATED	6		
4	.	119632-12520	エアクリーナ CMP AIR CLEANER CMP	1		
5	..	121465-12510	エレメント ELEMENT	1		
6	..	119632-12530	ケース ASSY BODY, AIR CLEANER	1		
7	..	121024-12660	ダストパン ASSY PAN ASSY, DUST	1		
8	..	124064-12680	クリーナチヨウボルト BOLT, WING	1		
9	..	124064-12690	ワシヤ WASHER	1		
10	..	121465-12700	エレメントオサエ RETAINER	1		
11	..	121262-12800	インジケータ INDICATOR	1		
12	..	119632-12551	パイプ, サクション PIPE, SUCTION	1		
13	..	119632-12590	エアクリーナサポ-ト CMP SUPPORT, AIR CLEANER	1		
15	..	119640-12580	フェルト, サポート FELT, SUPPORT	2		
16	..	23000-060000	ホ-スクリツパ 60 CLAMP 60	2		
17	.	26014-080202	ボルト(ヒラ+ハ) 8X 20 BOLT M 8X 20	4		
18	.	26366-080002	ツバネナツ 8 NUT M 8	1		
19	.	119632-12211	キュウキエンチヨウカン PIPE, AIR INTAKE	1		
20	.	23000-060000	ホ-スクリツパ 60 CLAMP 60	1		

REMARKS (ヒコク)  
(G) コクモクNO.17 ノ ミヤジNO.1,1-1 ニシ (1G) THESE PARTS ARE SOLD BY FIG.17,  
ツバネナツイシヤス。 REF.NO.1,1-1.

Y032164

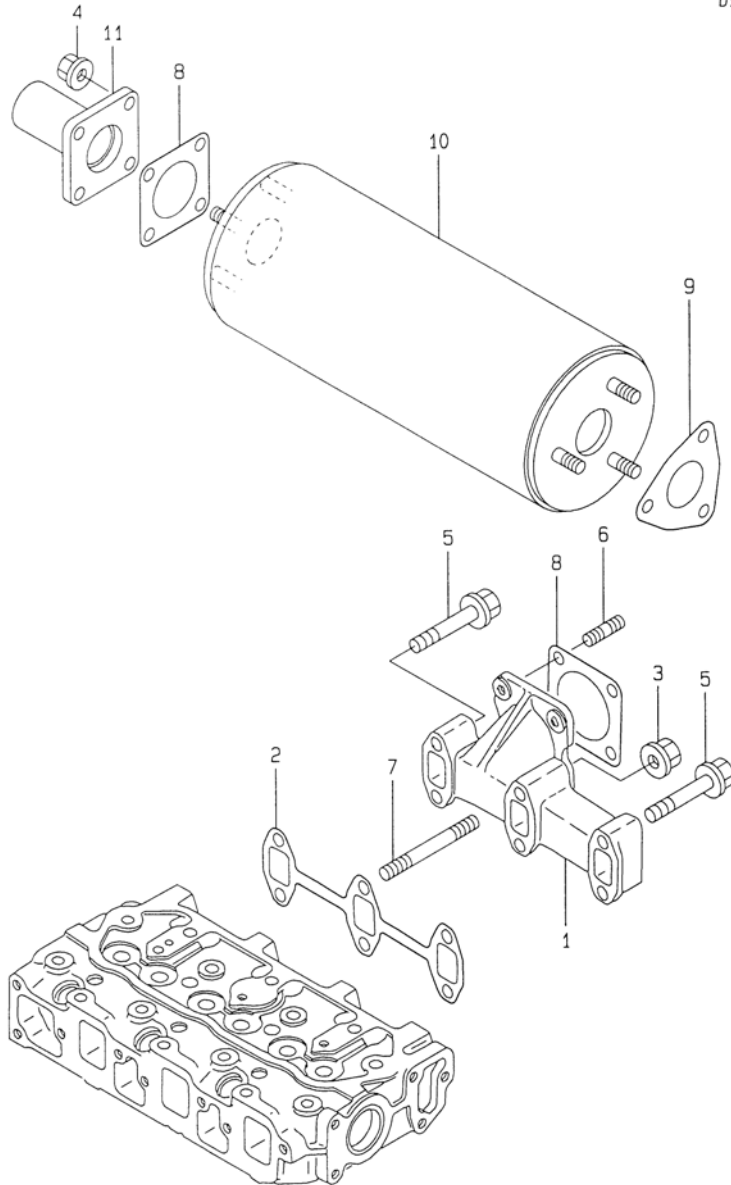
# Engine for TB015 3TNA72L-UTBZ

94.08.04

Y00D4551  
3TNA72L-UTBZ

## 6 ハイキマニホールド & サイレンサ EXH. MANIFOLD & SILENCER

D19600-13200  
D19632-93140



↑-----↑  
↑ 1807 ↑  
↑ (1801) ↑  
↑-----↑  
Y00D4551

( 6 ) ハイキマニホールド & サイレンサ  
EXHAUST MANIFOLD & SILENCER (A)=3TNA72L-UTBZ(D)=  
(B)= (E)=  
(C)= (F)=

ミタマシ REF.	レベル LEV.	パルティン PART NO.	パルティン PART NAME	DESCRIPTION	---Q'TY(コスタ)--- (A)(B)(C)(D)(E)(F)	I P/U A R
1	.	119600-13100	マニホールド (EXH)	MANIFOLD, EXHAUST	1	
2	.	119620-13110	ガスケット (マニホールド)	GASKET, EXH. MANIFOLD	1	(G)
3	.	194990-22050	ナット & ワッシャー 8	NUT W/WASHER 8	2	
4	.	194990-22050	ナット & ワッシャー 8	NUT W/WASHER 8	4	
5	.	26106-080402	ツハコボルト 8X 40	BOLT M 8X 40 PLATED	4	
6	.	26216-080222	ツエコボルト 8X 22	STUD M 8X 22 PLATED	4	
7	.	26216-080552	ツエコボルト 8X 55	STUD M 8X 55 PLATED	2	
8	.	124701-11911	ガスケット (サイレンサ)	GASKET, (NON-ASB.)	2	(G)
9	.	103954-13200	ガスケット (サイレンサ)	GASKET, SILENCER	1	
10	.	119232-13500	サイレンサ	SILENCER COMP	1	
11	.	119232-13510	テールパイプ (サイレンサ)	TAIL PIPE	1	

REMARKS (E)コスタ  
(G) コスタNO.17 / ミタマシNO.1,1-1 ニシ  
パルティンNO.1,1-1.

(G) THESE PARTS ARE SOLD BY FIG.17,  
REF.NO.1,1-1.

Y032165

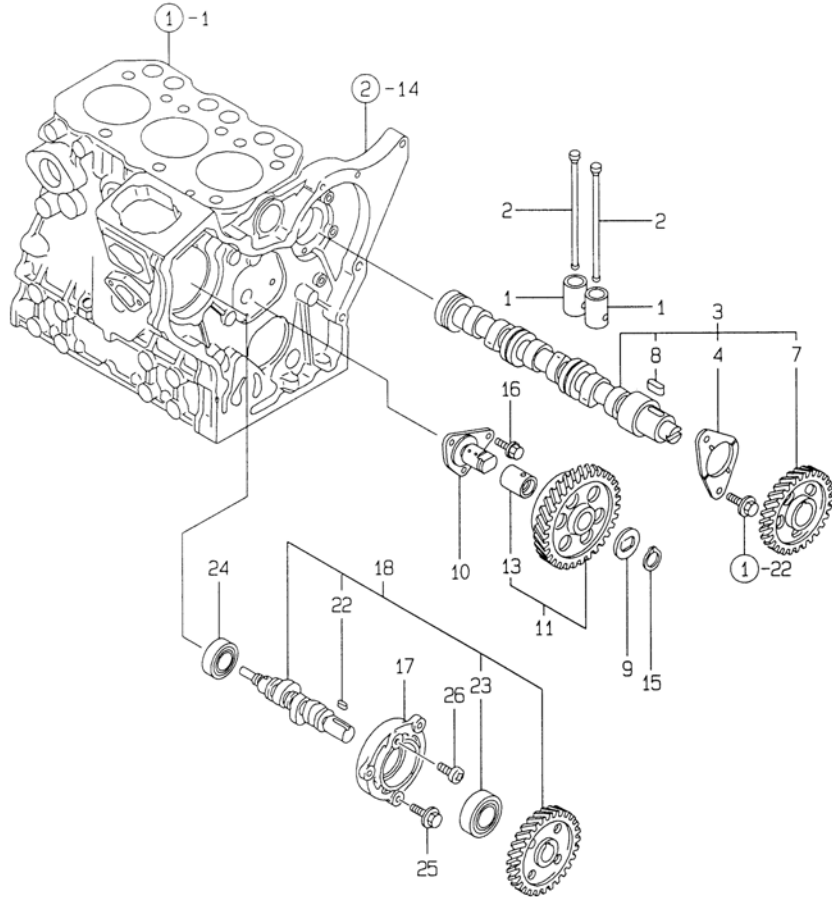
# Engine for TB015 3TNA72L-UTBZ

94.08.04

Y00D4551  
3TNA72L-UTBZ

## 7 カムシャフト & クドウギヤ CAMSHAFT & DRIVING GEAR

019629-14100  
019660-25101  
719632-51330



品番	レベル	部品名	説明	数量	備考
REF.	LEV.	PART NO.	DESCRIPTION	QTY	P/U A R
1	.	119620-14200	タペット	6	
2	.	119620-14400	プッシュロッド	6	
1	2-1	119620-14401	プッシュロッド	6	N
(A=E72496)					
3	.	119629-14580	カムシャフト	1	
4	..	119620-02450	スラストベアリング (カムシャフト)	1	
7	..	119620-14100	カムギヤ	1	
8	..	22512-040120	フェザルキー 4X12	1	
9	.	119660-25022	オシエ (アイドルギヤ)	1	
10	.	119660-25052	シャフト (アイドルギヤ)	1	
11	.	119620-25102	アイドルギヤ CMP	1	
13	..	119620-25912	ブッシュ	1	(1)
15	.	22242-000200	トルクシーク 20	1	
16	.	26106-060122	ボルト M 6X 12	3	
17	.	119660-01821	F.O カム シーク	1	
18	.	719660-14590	F.O カム シーク	1	
22	..	22512-040120	フェザルキー 4X12	1	
23	..	24102-063034	ボールベアリング 6303U	1	
24	.	24101-062034	ボールベアリング 6203	1	
25	.	26106-060162	ボルト M 6X 16	3	
26	.	26587-080102	スクリュー M 8X10	1	

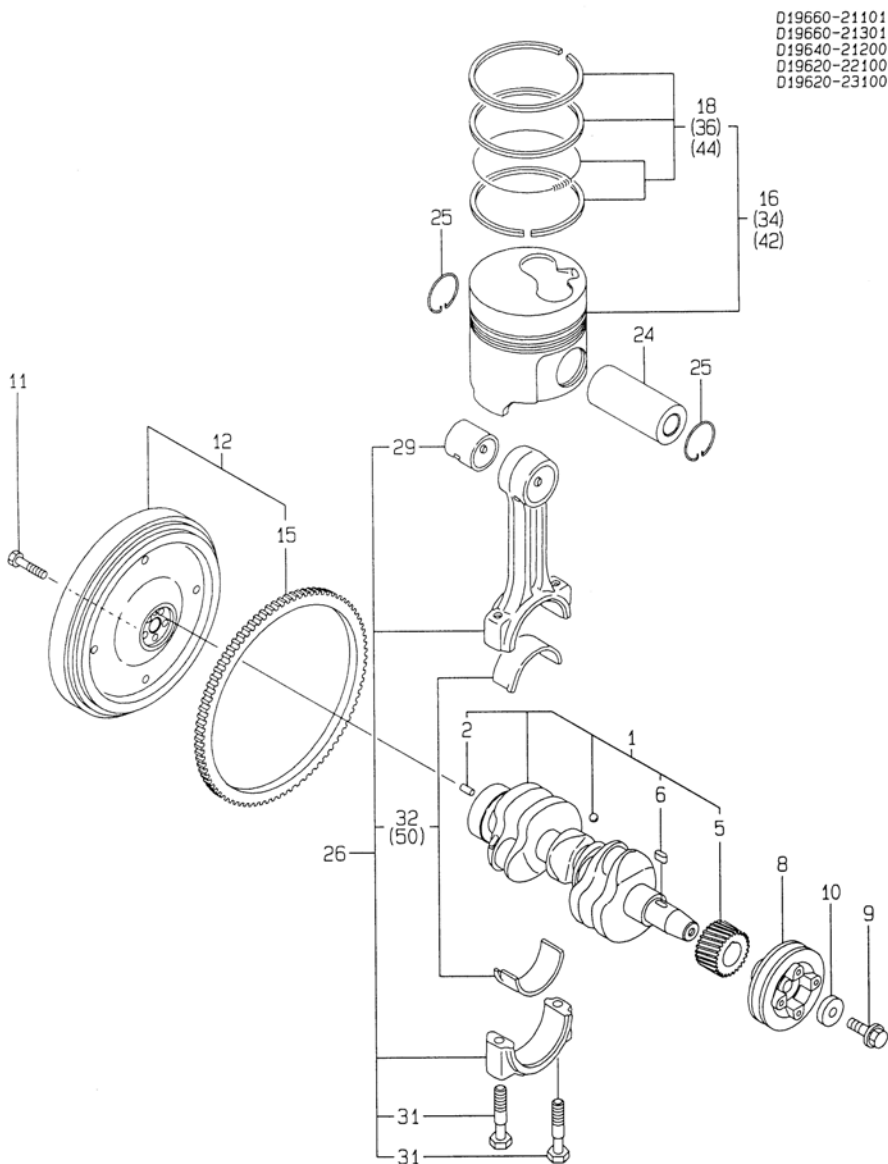
REMARKS (注) (1) 修理部品

# Engine for TB015 3TNA72L-UTBZ

94.08.04

Y00D4551  
3TNA72L-UTBZ

## クランクシャフト & ピストン CRANKSHAFT & PISTON



REF.	LEV.	PART NO.	DESCRIPTION	QTY	I	P	U	A	R
1	.	719660-21700	クランクシャフト シクミ	1					
2	..	129100-01580	平行ピン 8X16	1					
5	..	119660-21201	ギヤ(クランク)	1					
6	..	22512-040120	キー 4X12	1					
8	.	119660-21651	V-プーリ(クランク)	1					
9	.	119621-21680	フランジボルト M12X1.25	1					
10	.	119620-21941	ワッシャー	1					
11	.	121111-21501	ボルト(フライホイール)	5					
12	.	119640-21590	フライホイール CMP	1					
15	..	119865-21600	リングギヤ	1					
16	..	119620-22090	ピストン CMP	3					
18	..	719620-22500	ピストンリングSET	3					
24	.	119620-22300	ピストンピン	3					
25	.	22252-000210	クランプ 21	6					
26	.	719620-23100	コネクティングロッド CMP	3					
29	..	119620-23910	ピストンピンメタル	3					(1)
31	..	105225-23200	ロッドボルト	6					
32	..	719620-23600	ベアリング(クランクピン)	3					
34	..	119620-22900	ピストン CMP(O.S=0.5)	3					(2)
36	..	119620-22950	ピストンリング CMP	3					(2)
42	..	119620-22920	ピストン CMP(O.S=0.5)	3					(3)
44	..	119620-22970	リング SET(O.S=0.5)	3					(3)
50	.	719620-23610	クランクピンメタル U.S=0.25	3					(4)

REMARKS (ヒキ)	
(1) 本ヨクパーツ	(1) REPAIR PART.
(2) オーバーサイズ(O.S=0.25)パーツ	(2) OVER-SIZE(O.S=0.25)PART.
(3) オーバーサイズ(O.S=0.50)パーツ	(3) OVER-SIZE(O.S=0.50)PART.
(4) アンダーサイズ(U.S=0.25)パーツ	(4) UNDER-SIZE(U.S=0.25)PART.

Y032167

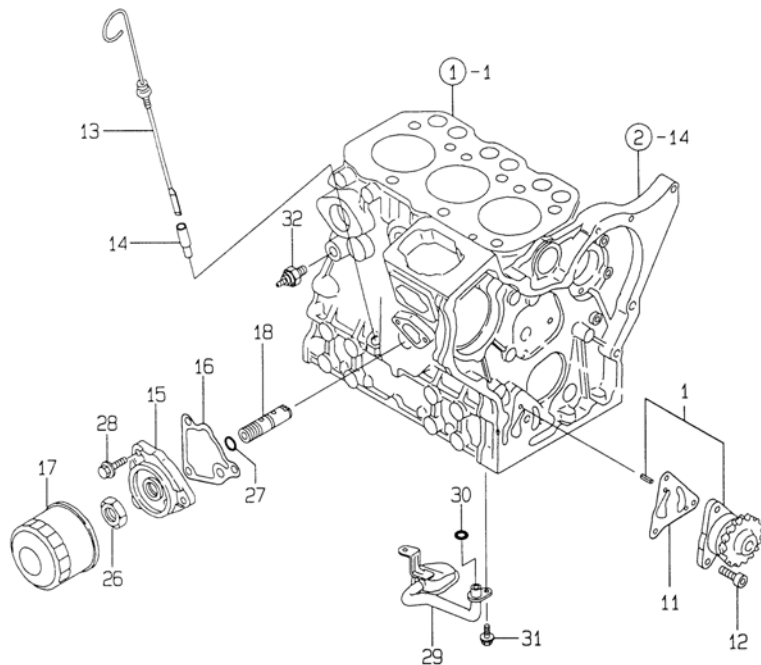
# Engine for TB015 3TNA72L-UTBZ

94.08.04

Y00D4551  
3TNA72L-UTBZ

## 9 L.O.システム LUB.OIL SYSTEM

D19660-32100  
D19631-34100  
D19663-35100  
D19600-35210  
D19600-39100



++++++  
1 1810 1  
1 (1801) 1  
++++++  
Y00D4551

( 9 ) L.O.システム  
LUB. OIL SYSTEM

(A)=3TNA72L-UTBZ(D)=  
(B)= (E)=  
(C)= (F)=

品番 REF.	レベル LEV.	部品番号 PART NO.	名称 NAME	DESCRIPTION	数量 QTY	単位 UNIT	備考 REMARKS
1	.	119660-32001	L.O.ポンプ CMP	PUMP ASSY, LUB. OIL	1		
11	.	119660-32020	PK(L.O-P	GASKET, L.O.PUMP	1		(G)
12	.	26450-060202	6カブネボルト 6X 20	BOLT M 6X 20	3		
13	.	119631-34800	ケンジメツク	DIPSTICK, LUB. OIL	1		
14	.	121520-34810	ガイド (ケンジメツク)	GUIDE, DIPSTICK	1		
15	.	119660-35102	ブラケット (L.O.オイル)	BRACKET, OIL FILTER	1		
16	.	119660-35113	PK(L.O.オイルタワラケツト) ノンアス	GASKET, (NON-ASB.)	1		(G)
17	.	119305-35150	オイルフィルタ CMP	FILTER, LUB. OIL	1		
18	.	119660-35300	L.O.チヨウアツハシ CMP	VALVE ASSY, OIL PRESS	1		
26	.	129150-35350	ナツト (ハシメツク)	NUT	1		
27	.	24311-000160	オリツク 1A P 16.0	O-RING 1A P-16.0	1		
28	.	26106-080202	ツハメボルト 8X 20	BOLT M 8X 20 PLATED	3		
29	.	119600-35081	L.O.キツクニツク CMP	PIPE ASSY, LUB.OIL	1		
30	.	24311-000120	オリツク 1A P 12.0	O-RING 1A P 12.0	1		
31	.	26106-060102	ツハメボルト M 6X 10	BOLT M 6X 10 PLATED	2		
32	.	124160-39450	エアツクイツチ 0.5KG キツク	SWITCH, OIL PRESSURE	1		

REMARKS (ヒツク)  
(G) 品番NO.17 ノ 品番NO.1,1-1 ニツ  
ツクハシメツク.

(G) THESE PARTS ARE SOLD BY FIG.17,  
REF.NO.1,1-1.

Y032168

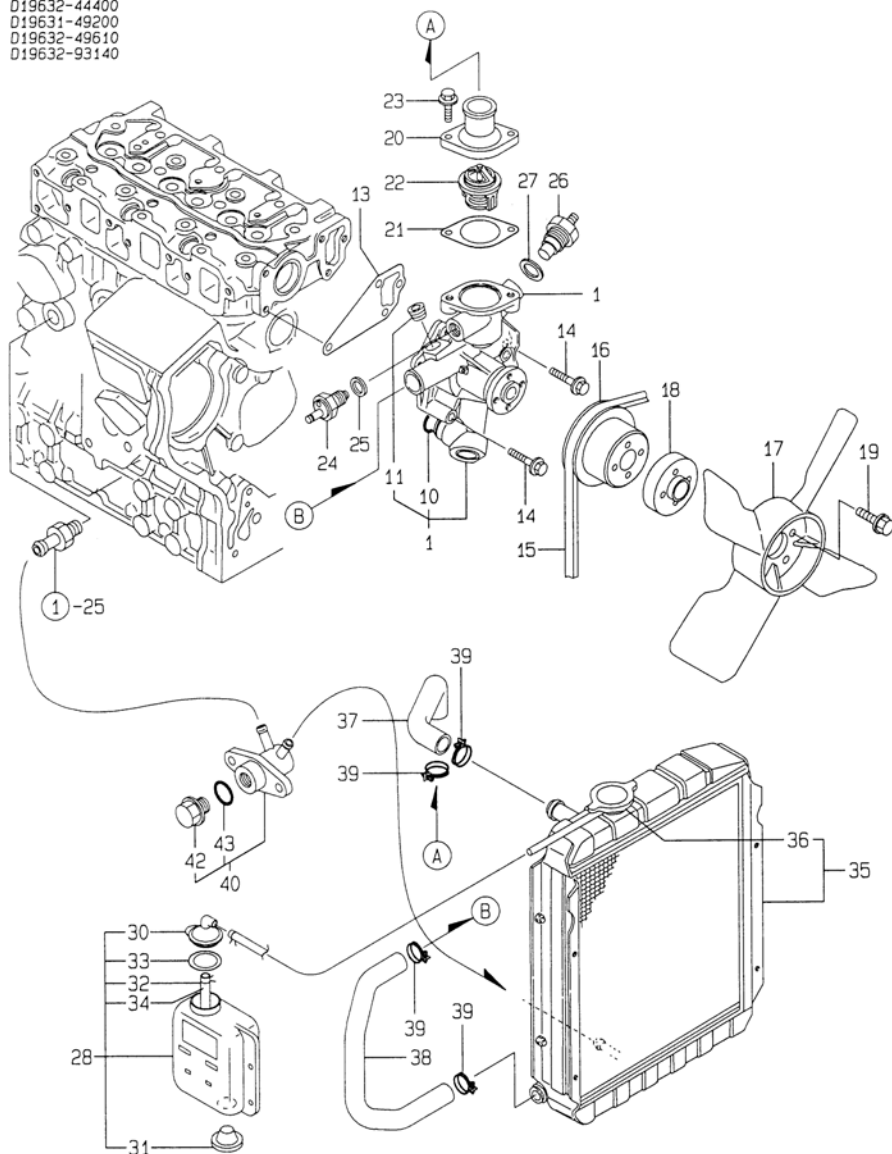
# Engine for TB015 3TNA72L-UTBZ

94.08.04

Y00D4551  
1811  
11801  
Y00D4551

## 10 CWシステム COOLING WATER SYSTEM

D19621-42120  
D19629-42300  
D19632-44400  
D19631-49200  
D19632-49610  
D19632-93140



-----+  
1811 | (10) CWシステム  
11801 | COOLING WATER SYSTEM  
-----+  
Y00D4551 (A)=3TNA72L-UTBZ(D)=  
(B)= (E)=  
(C)= (F)=

REF.	LEV.	PART NO.	DESCRIPTION	Q'TY	P	U	A	R
				(A)(B)(C)(D)(E)(F)				
1	.	119660-42004	CWポンプ CMP (ノコア)	1				
10	..	119620-42320	O-リング	1				
11	..	23871-030000	ネジ P3/8, SCREW	1				
13	.	119620-42020	PK (CWポンプ)	1				(G)
14	.	26106-080452	ナット 8X 45	4				
15	.	119656-42291	Vベルト 36インチ	1				
16	.	119660-42350	V-リ(CW-P)	1				
17	.	121450-44740	ファン	1				
18	.	124574-44761	カンガ(ファン)	1				
19	.	26014-060252	ボルト 6X 25	4				
20	.	129350-49530	カバー	1				
21	.	129350-49541	GASKET (NON-ASB.)	1				(G)
22	.	129350-49800	サーモスタット 71°C	1				
23	.	26106-080202	ナット 8X 20	2				
24	.	121250-44901	スイッチ 110°C	1				
25	.	124465-44950	パッキン 16	1				(G)
26	.	171056-49351	センサー	1				
27	.	129150-49360	PK 10	1				(G)
1 27-1	.	129150-49360 (A=E70724)	PK 10	3				K (G)
28	.	121468-44510	サブタンク	1				
30	..	121450-44531	キャップ	1				
31	..	121468-44540	プラグ	1				
32	..	124450-44560	クランプ	1				
33	..	121470-44581	パッキン	1				
34	..	23065-070130	パイプ 7X 130	1				
35	.	119632-44520	ラジエーター	1				
36	..	129107-44590	キャップ	1				
37	.	119688-49010	パイプ (A)	1				
38	.	119632-49020	パイプ (B)	1				
39	.	23010-038000	クランプ 38	4				
40	.	121450-49110	コック	1				
42	..	121250-49121	プラグ	1				
43	..	24311-000160	O-RING 1A P-16.0	1				

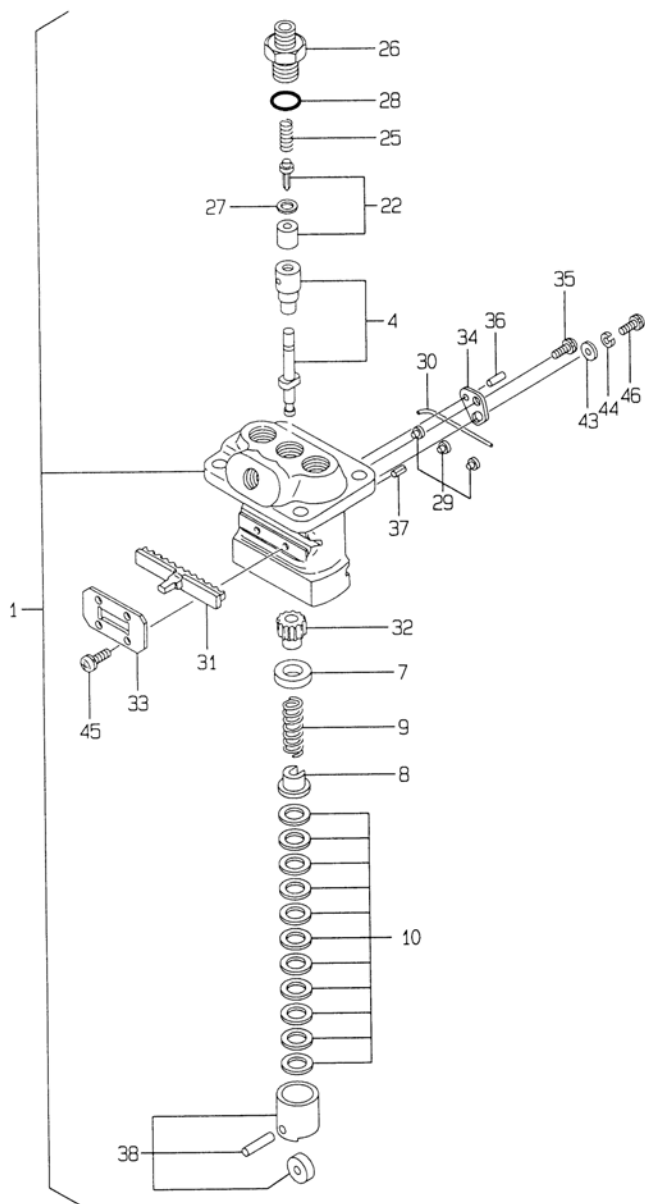
REMARKS (ヒコク)  
(G) 図面NO.17 / 図面NO.1,1-1 に  
モーターシステム。 (G) THESE PARTS ARE SOLD BY FIG.17,  
REF.NO.1,1-1.

Y032169

Y00D4551  
3TNA72L-UTBZ

1 1 FOポンシャポンプ  
FUEL OIL INJECTION PUMP

719632-51330



-----+  
1 1812 1 (11) FOポンシャポンプ  
(1801) FUEL INJECTION PUMP (A)=3TNA72L-UTBZ(D)=  
-----+ (B)= (E)=  
Y00D4551 (C)= (F)=

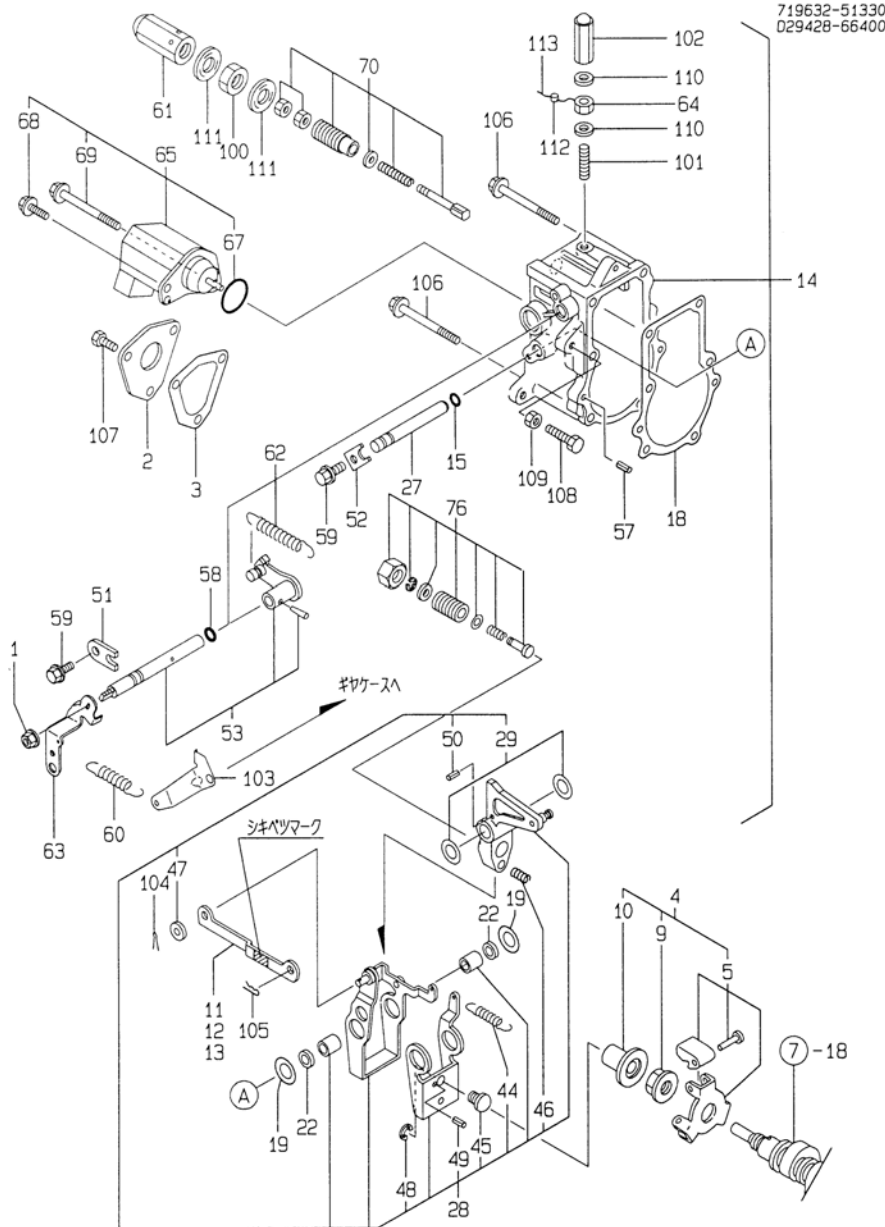
REF.	LEV.	PART NO.	DESCRIPTION	QTY	I	P	U	A	R
1	.	719621-51100	FOポンプ	PUMP ASSY, F. INJECT.	1				
4	..	119620-51101	ポンシハシバ	PLUNGER W/BARREL	3				
7	..	119620-51170	ハシバ A	RETAINER	3				
8	..	119620-51180	ハシバ B	RETAINER	3				
9	..	119620-51190	SP(ポンシバ)	SPRING, PLUNGER	3				
10	..	119620-51250	シム	SHIM PACK	3				
22	..	119620-51300	バルブ	VALVE W/SEAT, DELIV.	3				
25	..	105546-51330	スプリング	SPRING, DELIV. VALVE	3				
26	..	119620-51340	ホルダ	HOLDER, DELIV. VALVE	3				
27	..	119620-51350	パッキン	GASKET, DELIVERY	3				
28	..	119620-51370	Oリング	O-RING	3				
29	..	119620-51450	ガイド	GUIDE, PLUNGER	3				
30	..	119620-51461	ピン	PIN	1				
31	..	119660-51500	ラック	RACK	1				
32	..	119620-51510	ピニオン	PINION	3				
33	..	119660-51530	ホルダ	RETAINER, RACK	1				
34	..	119620-51650	プレート	PLATE	2				
35	..	119620-51660	ネジ	SCREW	2				
36	..	119620-51670	ピン	PIN	2				
37	..	119620-51680	ピン	PIN	1				
38	..	119620-51700	ポンシバ	TAPPET ASSY	3				
43	..	22137-040000	ワッシャ	WASHER 4, POLISHED	2				
44	..	22217-040000	スプリングワッシャ	SPRING WASHER 4	2				
45	..	26022-040082	ネジ	SCREW M 4X 8	4				
46	..	26587-040102	ネジ	SCREW M 4X 10	2				

# Engine for TB015 3TNA72L-UTBZ

94.08.04

Y00D4551  
3TNA72L-UTBZ

## 12 ガバナー GOVERNOR



719632-51330  
029428-66400

-----+  
1 1813 1 (12) ガバナー  
1 (1801) 1 GOVERNOR  
-----+  
Y00D4551 (A)=3TNA72L-UTBZ(D)=  
(B)= (E)=  
(C)= (F)=

REF.	LEV.	PART NO.	DESCRIPTION	QTY	I	P	U	A	R
				(A)(B)(C)(D)(E)(F)					
1	.	194990-22050	ナツ(スワシヤク) 8	NUT W/WASHER 8	1				
2	.	119660-61060	カバナー=スワ	COVER, GOVERNOR CASE	1				
3	.	119660-61071	PK(カバナー=ス) (ノツ)	GASKET, (NON-ASB.)	1				
4	.	119600-61100	カバナー=ツウ	DRIVING SET, GOV.	1				
5	.	119600-61200	カバナー=ツウ	WEIGHT ASSY, GOV.	1				
9	.	119660-61300	ナツ(カバナー=ツウ)	NUT, GOVERNOR WEIGHT	1				
10	.	119660-61341	スリーブ	SLEEVE, GOVERNOR	1				
11	.	119660-61121	リンク L=88.8(ノイ)	LINK L=88.8(NO COLOR)	1				(1)
12	.	119660-61140	リンク L=88.6(ノイ)	LINK L=88.6(WHITE)	1				(1)
13	.	119660-61150	リンク L=89.0(ノイ)	LINK L=89.0(RED)	1				(1)
14	.	119632-61200	カバナー=ス	CASE ASSY, GOVERNOR	1				
15	.	129155-51280	O=リング S6	O-RING S6	1				
18	.	119660-61052	PK(カバナー=ス) (ノツ)	GASKET, (NON-ASB.)	1				
19	.	119660-61460	シム=ツウ	SHIM SET	1				
22	.	129155-61480	カン	SPACER ASSY	2				
27	.	119660-61491	シャフト(カバナー)	SHAFT, GOVERNOR LEVER	1				
28	.	119232-61510	カバナー=ツウ	LEVER ASSY, GOVERNOR	1				
29	.	174307-51700	シム=ツウ	SHIM SET	2				
44	.	119232-61540	SP(カバナー)	SPRING, LEVER	1				
45	.	119600-61540	シフト	SHIFTER	1				
46	.	119660-61651	SP(スワ)	SPRING, STARTING	1				
47	.	22117-040000	ワシヤク	WASHER 4	1				
48	.	22272-000040	ツマ	CIRCLIP E- 4	1				
49	.	22351-020004	スプリング=ピン 2.0A	SPRING PIN 2X 4	1				
50	.	22351-030014	スプリング=ピン 3.0AX 14	SPRING PIN 3X14	1				
51	.	119600-61900	リテーナ	RETAINER, SHAFT	1				
52	.	119660-61901	リテーナ	RETAINER, SHAFT	1				
53	.	119285-66080	レギュレータ=シャフト	SHAFT ASSY, REGULATOR	1				
57	.	22351-040010	スプリング=ピン 4.0AX 10	SPRING PIN 4X10	2				
58	.	24341-000070	O=リング 1A S-7.0	O-RING 1A S-7.0	1				
59	.	26106-060102	ボルト M 6X 10	BOLT M 6X 10 PLATED	2				
60	.	119840-61870	スプリング	SPRING	1				
61	.	129100-61930	ナツ=キャップ	NUT, CAP	1				
62	.	119600-66020	レギュレータ=スプリング	SPRING, REGULATOR	1				
63	.	119640-66051	レギュレータ=ハンドル	HANDLE, REGULATOR	1				
64	.	124550-66370	ロックナツ M 6	LOCK NUT M 6	1				
65	.	119285-66500	ストップ=ツウ	STOP DEVICE, ENGINE	1				
67	.	24341-000280	O=リング 1A S-28.0	O-RING 1A S-28.0	1				
68	.	26106-060162	ボルト M 6X 16	BOLT M 6X 16 PLATED	1				
69	.	26106-060952	ボルト M 6X 95	BOLT M 6X 95 PLATED	1				
70	.	119600-66530	トルク=スプリング	TORQUE SPRING ASSY	1				
76	.	119610-66700	アングル=レバー	ANGLEICH ASSY	1				
100	.	124772-66750	ロックナツ M12	LOCK NUT M12	1				
101	.	121575-66830	スクリュー=ツウ	SCREW, ADJUST	1				
102	.	119600-66840	ナツ=キャップ	NUT, CAP	1				
103	.	119656-66910	フック	HOOK	1				
104	.	22360-040000	スプリング=ピン 4	SNAP PIN 4	1				
105	.	22360-060000	スプリング=ピン 6	SNAP PIN 6	1				
106	.	26106-060702	ボルト M 6X 70	BOLT M 6X 70 PLATED	7				
107	.	26116-050102	ボルト M 5X 10	BOLT M 5X 10 PLATED	3				
108	.	26116-060304	ボルト M 6X 30	BOLT M 6X 30 PLATED	1				
109	.	26756-060002	ロックナツ M 6	LOCK NUT M 6 PLATED	1				
110	.	43400-500400	シールワシヤク (SPCC, 12.6)	SEAL WASHER 6	2				
1110-1	.	22190-060003	シールワシヤク (12.6)	SEAL WASHER 12S	2				N
				(A=E80958)					
111	.	43400-500450	シールワシヤク (12.6)	SEAL WASHER 12S	2				
1111-1	.	22190-120002	シールワシヤク (12)	SEAL WASHER 12	2				N
				(A=E80958)					
112	.	135210-61090	リード	LEAD	1				
113	.	22451-060000	ワイヤ 0.6	WIRE 0.6	1				

REMARKS (注)  
(1) SELECTIVE PARTS: CERTAIN THE CLASSIFICATION MARK, THEN PLACE YOUR ORDER. (REFER TO ILLUSTRATION)

Y032171



# Engine for TB015 3TNA72L-UTBZ

94.08.04

Y00D4551  
3TNA72L-UTBZ

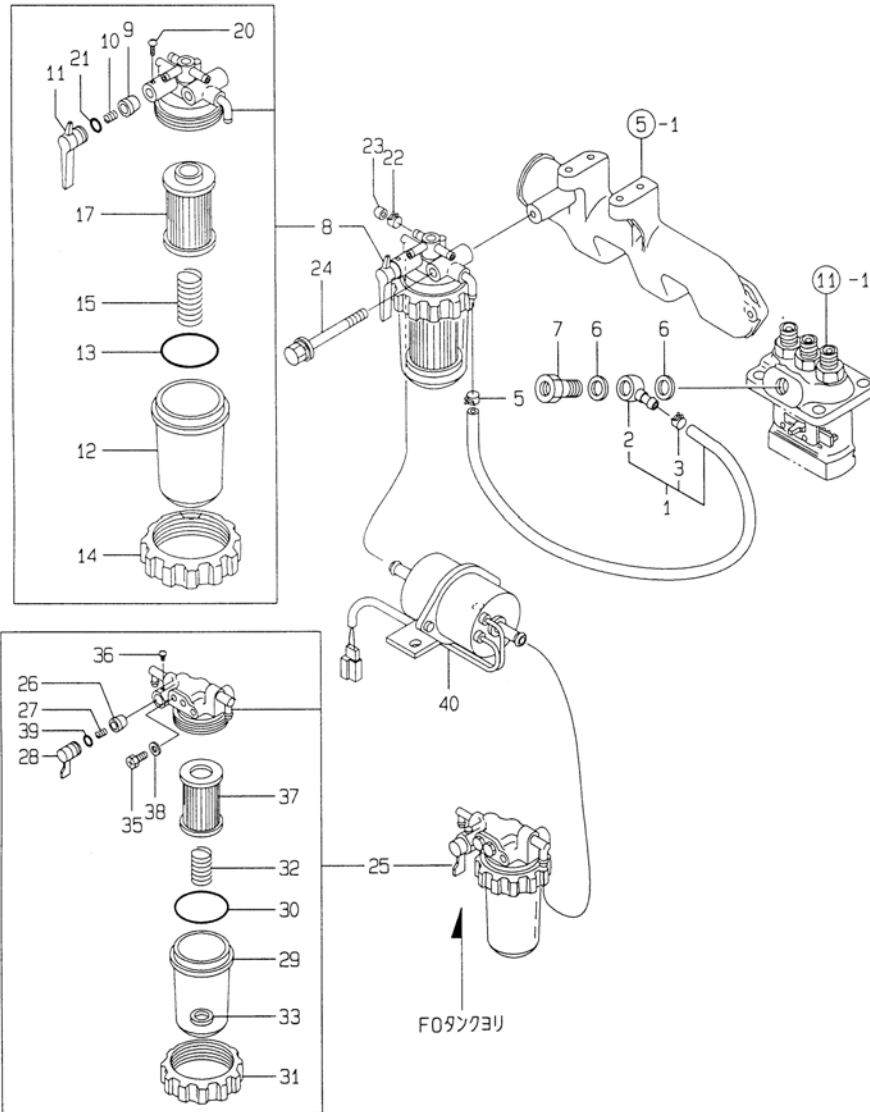
## 14 F.O.パイプ FUEL OIL PIPE

D19631-55100  
D19632-59210  
D19632-93140

-----+  
1 1815 1  
1 (1801) 1  
+-----+  
Y00D4551

( 14 ) F.O.パイプ  
FUEL PIPES

(A)=3TNA72L-UTBZ(D)=  
(B)= (E)=  
(C)= (F)=



REF.	LEV.	PART NO.	DESCRIPTION	QTY (A)(B)(C)(D)(E)(F)	P/U	A	R
1	..	124767-59031	FO-T CMP	PIPE ASSY, FUEL OIL	1		
2	..	101304-59020	カンナキチ(カクチ) 12	JOINT 12, PIPE	1		
3	..	124766-59050	ホースクリップ(マシ) 12	CLAMP 12	1		
5	..	124766-59050	ホースクリップ(マシ) 12	CLAMP 12	1		
6	..	104200-59170	パッキン(マシ) 12	GASKET 12	2		(G)
7	..	119650-59200	カンナキチ(マシ) 12	BOLT 12, PIPE JOINT	1		
8	..	119632-55620	FOコシキ CMP	STRAINER ASSY, F.O.	1		
9	..	104200-55321	チーパ(マシ) 7	VALVE, TAPER	1		
10	..	104200-55330	スプリング(チーパ) 7	SPRING, TAPER VALVE	1		
11	..	119810-55340	レバー	LEVER	1		
12	..	121254-55510	コシキ(FO) 7	CUP, STRAINER	1		
13	..	102103-55520	Oリング(コシキ)	O-RING	1		
14	..	119810-55340	リテーニングリング	RING, RETAINING	1		
15	..	121250-55610	スプリング(コシキ)	SPRING	1		
17	..	124550-55700	エレメント(FO) L=90	ELEMENT, FUEL	1		
20	..	104200-55750	ナット(FO) 4	SCREW M 4	1		
21	..	24311-240100	Oリング 1A P 10A	O-RING 1A P-10A	1		
22	..	124066-59100	ホースクリップ(マシ) 8	CLAMP 8	1		
23	..	129150-59580	キャップ(FO) 7	CAP	1		
24	..	26014-080702	ボルト(マシ) M 8 X 70	BOLT W/WASHER M8 X 70	1		
25	..	129335-55700	セパレーター	SEPARATOR, WATER	1		
26	..	104200-55321	チーパ(マシ) 7	VALVE, TAPER	1		
27	..	104200-55330	スプリング(チーパ) 7	SPRING, TAPER VALVE	1		
28	..	104200-55341	ハンドル(FO) 7	HANDLE, COCK	1		
29	..	124064-55510	コシキ(FO) 7	BOWL, FUEL STRAINER	1		
30	..	102103-55520	Oリング(コシキ)	O-RING	1		
31	..	110250-55610	リテーニングリング	RING, RETAINING	1		
32	..	121257-55720	スプリング(スクリーン)	SPRING, SCREEN	1		
33	..	121257-55731	フロート	FLOAT	1		
35	..	101720-55750	プラグ(FO) 6	PLUG 6	2		
36	..	104200-55750	ナット(FO) 4	SCREW M 4	1		
37	..	171081-55910	スクリーン (100メッシュ)	SCREEN	1		
38	..	23418-060000	パッキン(マシ) 6	GASKET 6, NYLON	2		
39	..	24311-240100	Oリング 1A P 10A	O-RING 1A P-10A	1		
40	..	129322-77401	フィーディングポンプ(FP332)	FEED PUMP	1		

REMARKS (注)  
(G) 図面NO.17 / 部品NO.1,1-1 には (G) THESE PARTS ARE SOLD BY FIG.17,  
部品は別売です。 REF.NO.1,1-1.

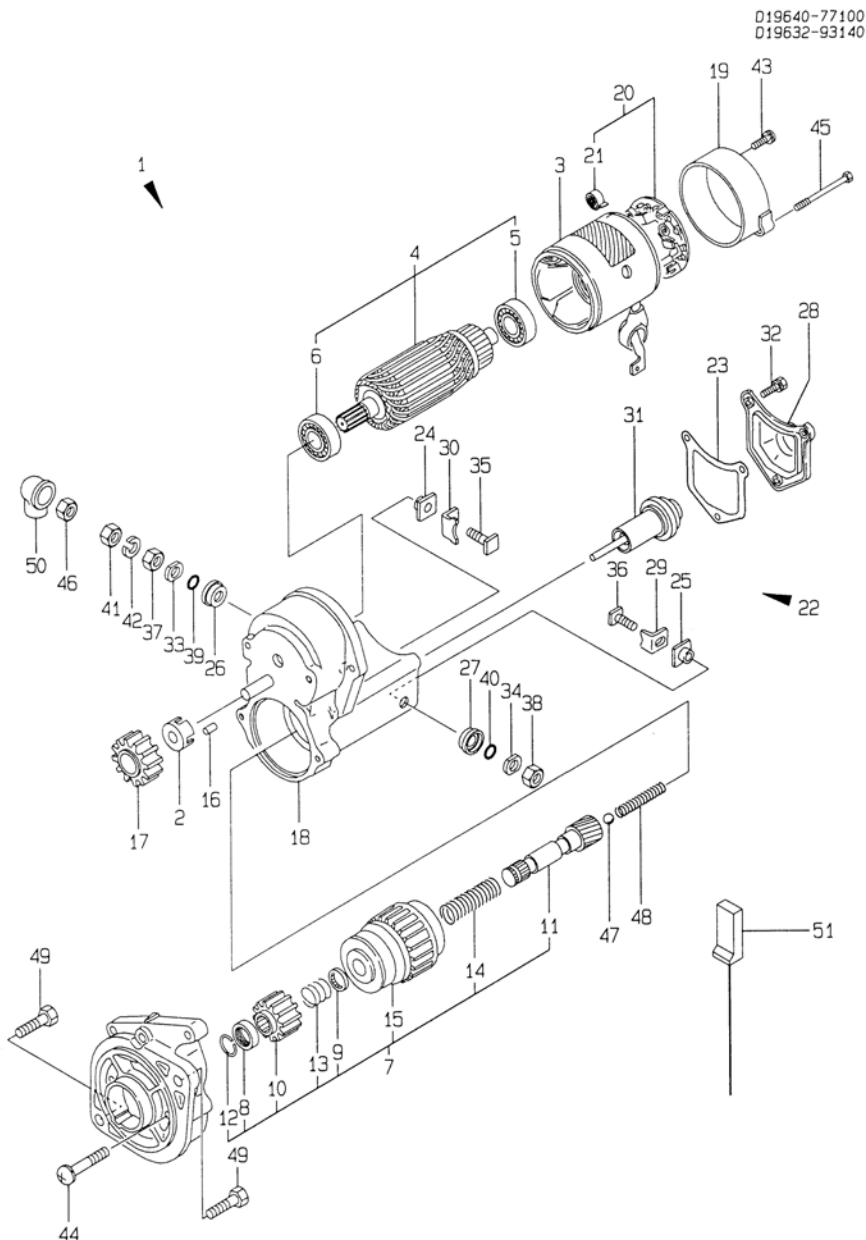
Y032173

# Engine for TB015 3TNA72L-UTBZ

94.08.04

Y00D4551  
3TNA72L-UTBZ

## 15 スターティングモータ STARTING MOTOR



019640-77100  
019632-93140

-----+  
1 1816 1  
1 (1801) 1  
-----+  
Y00D4551

( 15 ) スターティングモータ  
STARTING MOTOR

(A)=3TNA72L-UTBZ(D)=  
(B)= (E)=  
(C)= (F)=

マシ REF.	レベル LEV.	部品番号 PART NO.	部品名 DESCRIPTION	数量 QTY	単位 P/U	備考 R
				(A)	(B)	(C)
1	.	119620-77011	スターター	1		
2	..	X0280630011	リターナー	1		
3	..	X0281003751	ヨーク ショウ	1		
4	..	X0282001531	アーマチュア CMP	1		
5	..	X9491001360	ベアリング	1		
6	...	X9491001860	ボールベアリング	1		
7	..	X0283005050	クラッチ (スターター)	1		
8	...	X0280210230	ナット	1		
9	...	X0283270140	リターナー (スターター)	1		
10	...	X0283715030	ピニオン (スターター)	1		
11	...	X0283810040	シャフト	1		
12	...	X9490721080	リンク	1		
13	...	X9491703371	コイルスプリング	1		
14	...	X9491704260	スプリング	1		
15	...	121120-77930	スタータークラッチ CMP	1		
16	..	X0283060061	ローラー	5		
17	..	X0283711420	ピニオン	1		
18	...	X0284004910	スターターハウジング	1		
19	..	X0285040631	フレーム ショウ	1		
20	...	X0285100460	ブラシホルダー CMP	1		
21	...	X9491730461	スプリング	4		
22	..	X0534006460	スイッチ (マグネティック)	1		
23	..	X0534040320	ガスケット	1		
24	...	X0534490120	ブッシュ	1		
25	...	X0534490120	ブッシュ	1		
26	...	X0534490230	ブッシュ	1		
27	...	X0534490230	ブッシュ	1		
28	...	X0535050620	カバー	1		
29	...	X0535130241	プレート B	1		
30	...	X0535130320	プレート A	1		
31	...	X0536600401	プランジャー	1		
32	...	X9151005141	ボルト (ワッシャー) ツキ	3		
33	...	X9490170900	ワッシャー	1		
34	...	X9490170900	ワッシャー	1		
35	...	X9490441303	ボルト	1		
36	...	X9490441312	ボルト	1		
37	...	X9490502820	ナット	1		
38	...	X9490502820	ナット	1		
39	...	X9491402100	O-リング	1		
40	...	X9491402100	O-リング	1		
41	..	X9019008651	ナット	1		
42	...	X9025808001	ワッシャー	1		
43	..	X9490071810	ネジ (スプリング) ツキ	2		
44	..	X9490071970	ネジ (ワッシャー) ツキ	2		
45	..	X9490423330	ボルト (ワッシャー) ツキ	2		
46	..	X9490561370	ナット	1		
47	..	X9491200240	ボール	1		
48	..	X9491703380	スプリング	1		
49	.	26116-120252	ボルト M12X 25	2		
50	.	124160-77020	ターミナルカバー	1		
51	.	119643-77900	コネクタ	1		

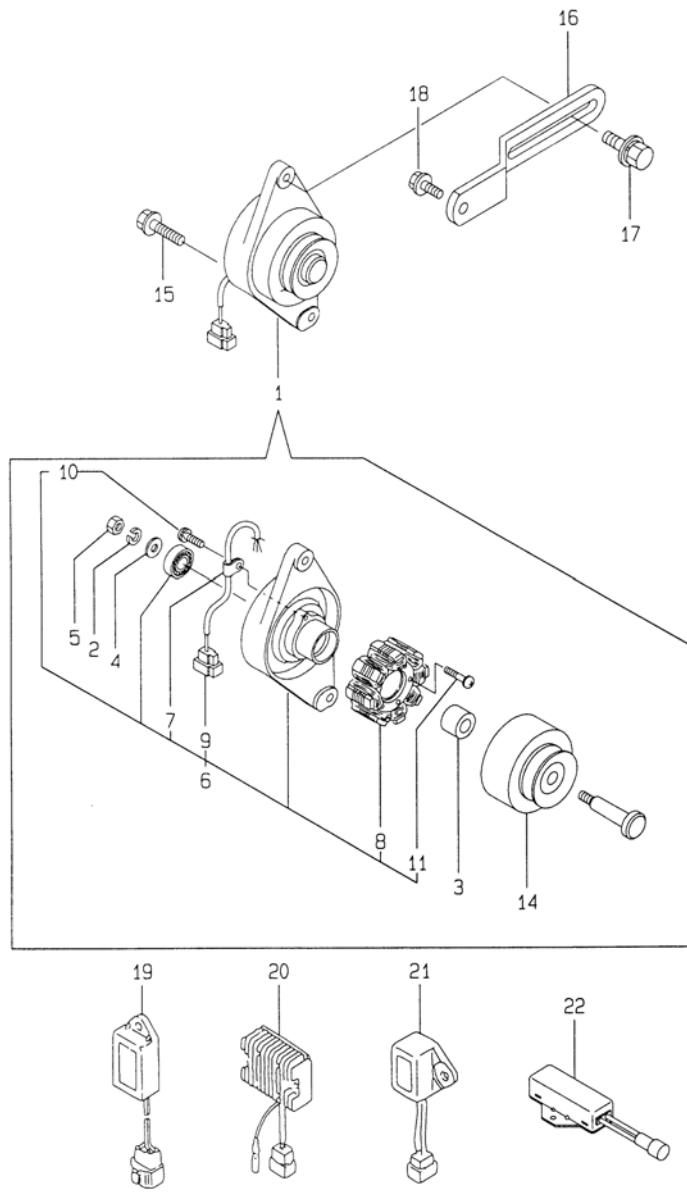
# Engine for TB015 3TNA72L-UTBZ

94.08.04

Y0004551  
3TNA72L-UTBZ

## 16 ジェネレータ GENERATOR

019640-77210  
019660-77310  
019632-93140



-----+  
I 1C01 I  
I (1B01) I  
+-----+  
Y0004551

( 16 ) ジェネレータ  
GENERATOR

(A)=3TNA72L-UTBZ(D)=  
(B)= (E)=  
(C)= (F)=

マシ REF.	レベル LEV.	部品番号 PART NO.	部品名 DESCRIPTION	数量 QTY	単位 UNIT	備考 REMARKS
1	.	129150-77202	ジェネレータ	1		
2	..	XM219230000	スプリングワッシャー	1		
3	..	XM329830000	カラー	1		
4	..	XM860250000	ワッシャー 10	1		
5	..	XM863720000	ナット	1		
6	..	129150-77210	プレート CMP	1		
7	...	XM069000000	クランプ	1		
8	...	XM081780000	スター CMP	1		
9	...	XM178780000	カップラー	1		
10	...	XYSP5400800	コネシ	1		
11	...	XYSP5402400	コネシ	2		
14	..	129150-77230	フライホイール CMP	1		
15	.	26106-100302	ボルト M10X 30	1		
16	.	119660-77330	調整ボルト	1		
17	.	26014-080252	ボルト (ヒラ) 8X 25	1		
18	.	26106-080162	ボルト M 8X 16 PLATED	1		
I 19	.	119632-77920	タイマー (1 SEC.)	1		
20	.	119640-77711	カレントリミッタ (セフイ)	1		
21	.	121522-77721	チャージインジケータ (CS9009)	1		
22	.	129155-77810	抵抗器 (クロ)	1		

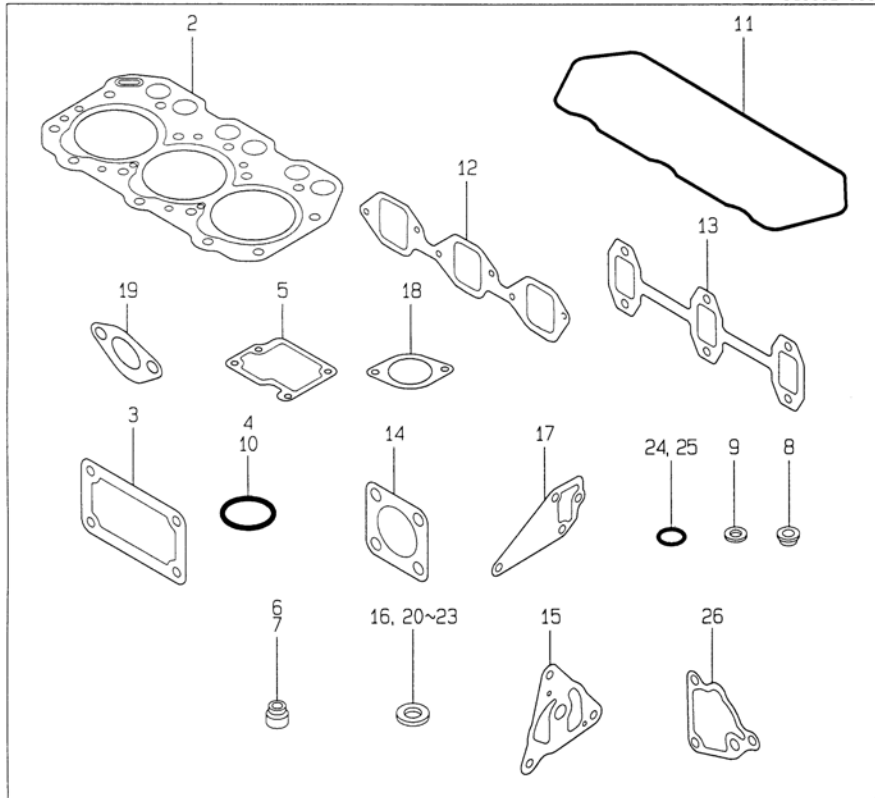
# Engine for TB015 3TNA72L-UTBZ

94.08.04

Y00D4551  
3TNA72L-UTBZ

## 17 パッキンセット (オプション) GASKET SET (OPTIONAL)

D19632-93140



-----  
I 1C02 I ( 17 ) パッキンセット (オプション)  
I (1B01) I GASKET SET (OPTIONAL)  
+-----+ (A)=3TNA72L-UTBZ(D)=  
Y00D4551 (B)= (E)=  
(C)= (F)=

REF.	LEV.	PART NO.	DESCRIPTION	QTY	UNIT	REMARKS
I 1	..	719632-92610	パッキン セット (ノンアス)	1		(1)
I 1-1	..	719632-92611 (A=E70533)	パッキンセット (ノンアス)	1	N	(1)
2	..	119610-01340	ヘッドカバーパッキン	1		
I 2-1	..	119620-01342 (A=E84242)	ヘッドカバーパッキン (ノンアス)	1	R	
3	..	119660-01562	PK (ポンプカバーパッキン) (ノンアス)	1		
4	..	24311-000320	O-RING 1A P 32.0	1		
5	..	119620-03031	PK (エキマニパッキン) (ノンアス)	1		
6	..	124950-11340	バルブステムシール	3		
7	..	124160-11340	バルブステムシール	3		
8	..	119600-11450	ノズルプロテクタ	3		
9	..	119600-11460	PK	6		
10	..	24311-000320	O-RING 1A P 32.0	1		
11	..	119620-11310	PK (ボンネット)	1		
12	..	119620-12111	PK (マニホールド INT) (ノンアス)	1		
13	..	119620-13110	パッキン (マニホールド)	1		
14	..	124701-11911	パッキン (サイレンサ)	1		
15	..	119660-32020	PK (L.O-P)	1		
16	..	129150-49360	PK 10	1		
I 16-1	..	129150-49360 (A=E70724)	PK 10	3	K	
17	..	119620-42020	PK (C.W.ポンプ)	1		
18	..	129350-49541	PK (サーモスタットカバー) (ノンアス)	1		
19	..	121520-01851	PK (ワイヤポンプ) (ノンアス)	1		
20	..	124465-44950	パッキン 16	1		
21	..	104200-59170	パッキン (バルブ 12)	2		
22	..	23414-140000	パッキン (バルブ 14)	3		
23	..	23414-080012	パッキン (バルブ 8)	2		
24	..	24311-000120	O-RING 1A P 12.0	4		
25	..	129155-61830	O-RING (S10)	3		
I 25-1	..	129155-51580 (A=E70533)	O-RING	3	N	
26	..	119660-35113	PK (L.O.オイルパッキン) (ノンアス)	1		
27	..	129400-92410	フレックスホーン	1		(1)
28	..	104200-92350	ドライバー	1		
29	..	119332-92751	レンチ フィルタ	1		
30	..	28110-100120	レンチ 10X12	1		
31	..	28110-140170	レンチ 14X17	1		
I 32	..	977770-01212 (A=FROM 1ST)	シリコンライ エキマニパッキン	1	W	(1)

REMARKS (ヒヨク) -----  
(1) オプション パッキンアス. (1) OPTIONAL PART.

Y032176

## 部品番号順索引表

当パーツカタログに記載されている全ての部品を部品番号順（使用場所別）に収録してあります。

部品番号により目的の部品がどの部分に使用されているかを知る場合にご活用下さい。

## PARTS INDEX

All parts of this Parts Catalog is arranged by Part No. order  
(depending on the spot where the part is used).  
If you want to know by Part No. where your object part is used,  
please use this Parts Catalog.

Engine for TB015 3TNA72L-UTBZ

(MF NO.Y0004551)

+-----+  
| 1M01 |  
+-----+

\*\*\* フ"ヒンハ"ンコ"ウシ"ン"ン サクインヒヨウ PARTS INDEX \*\*\*

94.08.04

P. 1

フ"ヒンハ"ンコ"ウ PART NO.	フ"ヒンメイ DESCRIPTION	PC NO.	コウモク GRP.	ミタシ REF.	ロケ-シヨウ LOC.NO.	フ"ヒンハ"ンコ"ウ PART NO.	フ"ヒンメイ DESCRIPTION	PC NO.	コウモク GRP.	ミタシ REF.	ロケ-シヨウ LOC.NO.
XM069000000	クランプ CLAMP	Y0004551	16	7	1C01	X0535050620	BUSH カハ" -	Y0004551	15	28	1B16
XM081780000	スター CMP STATOR	Y0004551	16	8	1C01	X0535130241	プレート B PLATE (B)	Y0004551	15	29	1B16
XM178780000	カツラ- COUPLER	Y0004551	16	9	1C01	X0535130320	プレート A PLATE (A)	Y0004551	15	30	1B16
XM219230000	スフ"リンク"ワツシヤ- WASHER, SPRING	Y0004551	16	2	1C01	X0536600401	フ"ランシヤ PLUNGER	Y0004551	15	31	1B16
XM329830000	カラ-	Y0004551	16	3	1C01	X9019008651	ナツト NUT	Y0004551	15	41	1B16
XM860250000	COLLAR ヒラサ"カ"ネ 10 WASHER 10	Y0004551	16	4	1C01	X9025808001	ワツシヤ- WASHER	Y0004551	15	42	1B16
XM863720000	ナツト NUT	Y0004551	16	5	1C01	X9151005141	ホルト (ワツシヤ- ツキ BOLT W/WASHER	Y0004551	15	32	1B16
XYSPS400800	コネシ" SCREW	Y0004551	16	10	1C01	X9490071810	コネシ" (スフ"リンク"ワツシヤ ツキ SCREW W/WASHER	Y0004551	15	43	1B16
XYSPS402400	コネシ" SCREW	Y0004551	16	11	1C01	X9490071970	コネシ" (ワツシヤ ツキ SCREW W/WASHER	Y0004551	15	44	1B16
X0280210230	ナツト NUT	Y0004551	15	8	1B16	X9490170900	ワツシヤ WASHER	Y0004551	15	33	1B16
X0280630011	リチ-ナー RETAINER	Y0004551	15	2	1B16					34	1B16
X0281003751	ヨーク シクミ YOKE ASSY	Y0004551	15	3	1B16	X9490423330	ホルト (サ"カ"ネツキ) BOLT W/WASHER	Y0004551	15	45	1B16
X0282001531	ア-マチユア CMP ARMATURE ASSY	Y0004551	15	4	1B16	X9490441303	ホルト BOLT	Y0004551	15	35	1B16
X0283005050	クラッチ (スター-ター CLUTCH, STARTER	Y0004551	15	7	1B16	X9490441312	ホルト BOLT	Y0004551	15	36	1B16
X0283060061	ローラ- ROLLER	Y0004551	15	16	1B16	X9490502820	ナツト NUT	Y0004551	15	37	1B16
X0283270140	リチ-ナー (スナツフ" RETAINER	Y0004551	15	9	1B16	X9490561370	ナツト NUT	Y0004551	15	46	1B16
X0283711420	ピニオン PINION	Y0004551	15	17	1B16	X9490721080	リンク" RING	Y0004551	15	12	1B16
X0283715030	ピニオン (スター-ター PINION, STARTER	Y0004551	15	10	1B16	X9491001360	ハ"アリンク" BEARING	Y0004551	15	5	1B16
X0283810040	シャフト SHAFT	Y0004551	15	11	1B16	X9491001860	ホル-ルハ"アリンク" BALL BEARING	Y0004551	15	6	1B16
X0284004910	スターハウシ"ンク" HOUSING, STARTER	Y0004551	15	18	1B16	X9491200240	ホル-ル BALL	Y0004551	15	47	1B16
X0285040631	フレーム シクミ FRAME ASSY	Y0004551	15	19	1B16	X9491402100	O-リンク" O-RING	Y0004551	15	39	1B16
X0285100460	フ"ラシホルタ" CMP HOLDER ASSY, BRUSH	Y0004551	15	20	1B16					40	1B16
X0534006460	スイツチ (マク"ネツツク SWITCH, MAGNETIC	Y0004551	15	22	1B16	X9491703371	コイルスフ"リンク" SPRING, COIL	Y0004551	15	13	1B16
X0534040320	ハ"ツキン GASKET	Y0004551	15	23	1B16	X9491703380	スフ"リンク" SPRING	Y0004551	15	48	1B16
X0534490120	フ"ツシユ BUSH	Y0004551	15	24	1B16	X9491704260	スフ"リンク" SPRING	Y0004551	15	14	1B16
X0534490230	フ"ツシユ BUSH	Y0004551	15	25	1B16	X9491730461	スフ"リンク" SPRING	Y0004551	15	21	1B16
				26	1B16	101158-11190	コツタ 2ヶ= 1SET COTTER	Y0004551	4	22	1B05
				27	1B16						

Engine for TB015 3TNA72L-UTBZ

(MF NO.Y00D4551)

+-----+  
I 1M02 I  
+-----+

\*\*\* フレッシュパワートラック サイクル PARTS INDEX \*\*\*

94.08.04

P. 2

フレッシュパワートラック PART NO.	フレッシュパワートラック DESCRIPTION	PC NO.	グループ	参照	ロケーション LOC.NO.	フレッシュパワートラック PART NO.	フレッシュパワートラック DESCRIPTION	PC NO.	グループ	参照	ロケーション LOC.NO.
101304-59020	カンチキチ(カタチ 12 JOINT 12, PIPE	Y00D4551	14	2	1B15	119260-59520	リフター エンジン ジョイントB	Y00D4551	13	39	1B14
101720-55750	6カクフアラク 6(エア-ヌキ PLUG 6	Y00D4551	14	35	1B15	119260-59530	ジョイントA JOINT (A)	Y00D4551	13	40	1B14
102103-55520	オリング(オオイ O-RING	Y00D4551	14	13	1B15	119285-66080	レギュレーター シャフト CMP SHAFT ASSY,REGULATOR	Y00D4551	12	53	1B13
103954-13200	カスケツト(サイレンサ GASKET, SILENCER	Y00D4551	6	9	1B07	119285-66500	ストップデバイス CMP STOP DEVICE, ENGINE	Y00D4551	12	65	1B13
103954-13201	カスケツト(サイレンサ)(ノアス) GASKET, SILENCER	Y00D4551	6	9-1	1B07	119305-35150	オイルフィルター CMP FILTER, LUB. OIL	Y00D4551	9	17	1B10
104200-55321	テーパバール VALVE, TAPER	Y00D4551	14	9	1B15	119332-92751	フィルター 68 WRENCH, FILTER	Y00D4551	17	29	1C02
104200-55330	スプリング(テーパバール) SPRING, TAPER VALVE	Y00D4551	14	10	1B15	119600-01050	プラグ PT1/4(シス) PLUG PT1/4	Y00D4551	1	5	1B02
104200-55341	ハンドル(FOコック) HANDLE, COCK	Y00D4551	14	27	1B15	119600-01600	ハウジング(フライホイール) HOUSING, FLYWHEEL	Y00D4551	3	2	1B04
104200-55750	ナットネジ 4(FOコックハンドル) SCREW M 4	Y00D4551	14	28	1B15	119600-01722	オイルパッキン SPACER, OIL SUMP	Y00D4551	3	15	1B04
104200-59170	パッキン(マニ 12 GASKET 12	Y00D4551	14	36	1B15	119600-11450	ノズルプロテクタ PROTECTOR, NOZZLE	Y00D4551	4	27	1B05
104200-92350	ドライバー(サシカエシキ DRIVER, SCREW	Y00D4551	17	21	1C02	119600-11460	PK GASKET, NOZZLE	Y00D4551	17	8	1C02
104211-11370	キャップ(バール) CAP, VALVE	Y00D4551	4	6	1B15	119600-13100	マニホールド(EXH MANIFOLD, EXHAUST	Y00D4551	4	28	1B05
105010-11230	アジャスター(バルブ) SCREW, VALVE	Y00D4551	4	25	1B05	119600-13100	マニホールド(EXH MANIFOLD, EXHAUST	Y00D4551	6	1	1B07
105025-59550	FOパイプモト PIPE, FUEL RETURN	Y00D4551	4	28	1C02	119600-35081	LOキックアウト CMP PIPE ASSY, LUB.OIL	Y00D4551	9	29	1B10
105225-23200	ロッドボルト BOLT, ROD	Y00D4551	8	37	1B05	119600-61100	カムシャフト CMP DRIVING SET, GOV.	Y00D4551	12	4	1B13
105546-51330	スプリング SPRING, DELIV. VALVE	Y00D4551	13	41	1B05	119600-61200	カムシャフト CMP WEIGHT ASSY, GOV.	Y00D4551	12	5	1B13
110250-55610	リテーニングリング RING, RETAINING	Y00D4551	13	41	1B14	119600-61540	シフター SHIFTER	Y00D4551	12	45	1B13
114250-53130	シート(ノズルスプリング) SEAT, NOZZLE SPRING	Y00D4551	11	25	1B12	119600-61900	リテーナー, シャフト RETAINER, SHAFT	Y00D4551	12	51	1B13
114250-53400	シム CMP SHIM PACK	Y00D4551	13	8	1B14	119600-66020	レギュレータースプリング SPRING, REGULATOR	Y00D4551	12	62	1B13
119232-13500	サイレンサ SILENCER COMP	Y00D4551	6	10	1B07	119600-66530	FOリミッタ CMP TORQUE SPRING ASSY	Y00D4551	12	70	1B13
119232-13510	テールパイプ TAIL PIPE	Y00D4551	6	11	1B07	119600-66840	キャップ ナット NUT, CAP	Y00D4551	12	102	1B13
119232-61510	カムシャフト CMP LEVER ASSY, GOVERNOR	Y00D4551	13	10	1B14	119610-01340	ヘッドカムシャフト GASKET, CYL. HEAD	Y00D4551	1	24	1B02
119232-61540	SP(カムシャフト) SPRING, LEVER	Y00D4551	12	28	1B13	119610-01490	ギヤケース CMP HOUSING ASSY, GEAR	Y00D4551	17	2	1C02
119260-07900	リアカムシャフト Y00D4551	Y00D4551	4	5	1B05	119610-01590	カバー CMP COVER ASSY, HOUSING	Y00D4551	2	14	1B03
						119610-66700	アングルライヒ CMP ANGLEICH ASSY	Y00D4551	2	1	1B03
						119620-01200	ヘッドボルト BOLT, CYLINDER HEAD	Y00D4551	12	76	1B13
								Y00D4551	1	23	1B02

Engine for TB015 3TNA72L-UTBZ

(MF NO.Y0004551)

+-----+  
| 1M03 |  
+-----+

\*\*\* フ<sup>ン</sup>ハ<sup>ン</sup>コ<sup>ウ</sup>ウ<sup>シ</sup>ノ<sup>コ</sup> サクインヒョウ PARTS INDEX \*\*\*

94.08.04

P. 3

フ <sup>ン</sup> ハ <sup>ン</sup> コ <sup>ウ</sup> PART NO.	フ <sup>ン</sup> ハ <sup>ン</sup> メイ DESCRIPTION	PC NO.	コウモク GRP.	ミタ <sup>シ</sup> REF.	ロケ <sup>-</sup> シヨウ LOC.NO.	フ <sup>ン</sup> ハ <sup>ン</sup> コ <sup>ウ</sup> PART NO.	フ <sup>ン</sup> ハ <sup>ン</sup> メイ DESCRIPTION	PC NO.	コウモク GRP.	ミタ <sup>シ</sup> REF.	ロケ <sup>-</sup> シヨウ LOC.NO.
119620-01342	ア <sup>ツ</sup> カ <sup>ス</sup> ケツト (ノ <sup>ア</sup> ス) GASKET, (NON-ASB.)	Y0004551	1	24- 1	1B02	119620-13110	カ <sup>ス</sup> ケツト (マ <sup>ニ</sup> ホ <sup>ル</sup> ト <sup>ク</sup> ) GASKET, EXH.MANIFOLD	Y0004551	17	13	1C02
119620-01620	ヘ <sup>コ</sup> ウ <sup>ヒ</sup> ン 6X10 PARALLEL PIN 6X10	Y0004551	3	6	1B04	119620-14100	カ <sup>ム</sup> キ <sup>ヤ</sup> GEAR, CAMSHAFT	Y0004551	7	7	1B08
119620-01750	キ <sup>ヤ</sup> ツ <sup>フ</sup> (ホ <sup>イ</sup> ル <sup>カ</sup> ハ <sup>マ</sup> - CAP, FLYWHEEL COVER	Y0004551	3	4	1B04	119620-14200	タ <sup>ペ</sup> ツ TAPPET	Y0004551	7	1	1B08
119620-01800	オ <sup>イ</sup> ル <sup>シ</sup> - <sup>ル</sup> (HTC456208 SEAL HTC456208, OIL	Y0004551	2	4	1B03	119620-14400	フ <sup>ノ</sup> ツ <sup>シ</sup> ロ <sup>ツ</sup> ツ <sup>ク</sup> ROD, PUSH	Y0004551	7	2	1B08
119620-01950	シ <sup>ム</sup> COMP (チ <sup>ヨ</sup> ウ <sup>セ</sup> イ <sup>シ</sup> キ) SHIM SET	Y0004551	2	25	1B03	119620-14401	フ <sup>ノ</sup> ツ <sup>シ</sup> ロ <sup>ツ</sup> ツ <sup>ク</sup> ROD, PUSH	Y0004551	7	2- 1	1B08
119620-02020	ホ <sup>ル</sup> ト (メ <sup>タ</sup> ル <sup>キ</sup> ヤ <sup>ツ</sup> フ <sup>オ</sup> BOLT	Y0004551	1	6	1B02	119620-21941	ワ <sup>シ</sup> ヤ <sup>-</sup> WASHER	Y0004551	8	10	1B09
119620-02410	フ <sup>ツ</sup> シ <sup>ツ</sup> ク <sup>ク</sup> BUSH, CAMSHAFT	Y0004551	1	21	1B02	119620-22090	ピ <sup>ス</sup> ト <sup>ン</sup> CMP PISTON W/RINGS	Y0004551	8	16	1B09
119620-02450	ス <sup>ラ</sup> スト <sup>メ</sup> タル (カ <sup>ム</sup> シ <sup>ツ</sup> ク BEARING, THRUST	Y0004551	7	4	1B08	119620-22300	ピ <sup>ス</sup> ト <sup>ン</sup> ピ <sup>ン</sup> PIN, PISTON	Y0004551	8	24	1B09
119620-03020	シ <sup>ヤ</sup> ヘ <sup>イ</sup> ハ <sup>ン</sup> PLATE, SHELTER	Y0004551	4	51	1B05	119620-22900	ピ <sup>ス</sup> ト <sup>ン</sup> CMP (0.25 0.S PISTON W/RING OS=.25	Y0004551	8	34	1B09
119620-03031	PK (シ <sup>ヤ</sup> ヘ <sup>イ</sup> ハ <sup>ン</sup> ) (ノ <sup>ア</sup> ス) GASKET, (NON-ASB.)	Y0004551	4	52	1B05	119620-22920	ピ <sup>ス</sup> ト <sup>ン</sup> CMP (0.S=0.5) PISTON W/RING OS=0.5	Y0004551	8	42	1B09
119620-11100	ハ <sup>ル</sup> フ <sup>ク</sup> (INT VALVE, SUCTION	Y0004551	17	5	1C02	119620-22950	ピ <sup>ス</sup> ト <sup>ン</sup> リ <sup>ン</sup> ク <sup>ク</sup> CMP RING SET 0.S=0.25	Y0004551	8	36	1B09
119620-11110	ハ <sup>ル</sup> フ <sup>ク</sup> (EXH VALVE, EXHAUST	Y0004551	4	18	1B05	119620-22970	リ <sup>ン</sup> ク <sup>ク</sup> SET (0.S=0.5) RING SET 0.S=0.5	Y0004551	8	44	1B09
119620-11120	ヘ <sup>ン</sup> ハ <sup>マ</sup> ネ SPRING, VALVE	Y0004551	4	19	1B05	119620-23910	ピ <sup>ス</sup> ト <sup>ン</sup> ピ <sup>ン</sup> メ <sup>タ</sup> ル BUSH, PISTON PIN	Y0004551	8	29	1B09
119620-11180	ヘ <sup>ン</sup> ハ <sup>マ</sup> ネ <sup>サ</sup> サ <sup>イ</sup> RETAINER, SPRING	Y0004551	4	20	1B05	119620-25102	ア <sup>イ</sup> ト <sup>ル</sup> キ <sup>ヤ</sup> CMP GEAR W/BUSH, IDLE	Y0004551	7	11	1B08
119620-11200	ヘ <sup>ン</sup> ワ <sup>ン</sup> サ <sup>ホ</sup> - <sup>ト</sup> (シ <sup>ク</sup> ミ) SUPPORT ASSY, ARM	Y0004551	4	21	1B05	119620-25912	フ <sup>ツ</sup> シ <sup>ユ</sup> BUSH	Y0004551	7	13	1B08
119620-11240	ヘ <sup>ン</sup> ワ <sup>ン</sup> シ <sup>ツ</sup> ク <sup>ク</sup> シ <sup>ク</sup> ミ SHAFT ASSY, ROCKER	Y0004551	4	30	1B05	119620-42020	PK (C <sup>W</sup> ホ <sup>ン</sup> フ <sup>オ</sup> GASKET, C.W. PUMP	Y0004551	10	13	1B11
119620-11260	ヘ <sup>ン</sup> ワ <sup>ン</sup> サ <sup>ホ</sup> - <sup>ト</sup> SUPPORT, ROCKER ARM	Y0004551	4	31	1B05	119620-42320	0-リ <sup>ン</sup> ク <sup>ク</sup> O-RING	Y0004551	17	17	1C02
119620-11280	ハ <sup>マ</sup> ネ (ヘ <sup>ン</sup> ワ <sup>ン</sup> シ <sup>ツ</sup> ク <sup>ク</sup> SPRING	Y0004551	4	34	1B05	119620-42320	0-リ <sup>ン</sup> ク <sup>ク</sup> O-RING	Y0004551	10	10	1B11
119620-11310	PK (ホ <sup>ン</sup> ネ <sup>ツ</sup> ) GASKET, BONNET	Y0004551	4	35	1B05	119620-51101	フ <sup>ノ</sup> ラ <sup>ン</sup> シ <sup>ツ</sup> ハ <sup>レ</sup> ル <sup>ル</sup> CMP PLUNGER W/BARREL	Y0004551	11	4	1B12
119620-11330	ホ <sup>ン</sup> ネ <sup>ツ</sup> CMP (ノ <sup>ア</sup> ス) BONNET ASSY, (NON-ASB)	Y0004551	4	35	1B05	119620-51170	ハ <sup>マ</sup> ネ <sup>ウ</sup> ケ A RETAINER	Y0004551	11	7	1B12
119620-11350	スタ <sup>ツ</sup> ト (ア <sup>-</sup> ム <sup>サ</sup> ホ <sup>-</sup> ト STUD	Y0004551	4	49	1B05	119620-51180	ハ <sup>マ</sup> ネ <sup>ウ</sup> ケ B RETAINER	Y0004551	11	8	1B12
119620-11390	シ <sup>ヨ</sup> イ <sup>ン</sup> ト JOINT	Y0004551	4	46	1B05	119620-51190	SP (フ <sup>ノ</sup> ラ <sup>ン</sup> シ <sup>ツ</sup> ヤ <sup>ク</sup> SPRING, PLUNGER	Y0004551	11	9	1B12
119620-11801	ハ <sup>ル</sup> フ <sup>ク</sup> カ <sup>イ</sup> ト <sup>ク</sup> GUIDE, VALVE	Y0004551	4	56	1B05	119620-51250	シ <sup>ム</sup> CMP SHIM PACK	Y0004551	11	10	1B12
119620-12111	PK (マ <sup>ニ</sup> ホ <sup>ル</sup> ト <sup>ク</sup> INT) (ノ <sup>ア</sup> ス) GASKET, (NON-ASB.)	Y0004551	5	2	1B06	119620-51300	チ <sup>リ</sup> ヘ <sup>リ</sup> ハ <sup>ル</sup> フ <sup>ク</sup> CMP VALVE W/SEAT, DELIV.	Y0004551	11	22	1B12
119620-13110	カ <sup>ス</sup> ケツト (マ <sup>ニ</sup> ホ <sup>ル</sup> ト <sup>ク</sup> ) GASKET, EXH.MANIFOLD	Y0004551	17	12	1C02	119620-51340	チ <sup>リ</sup> ヘ <sup>リ</sup> ハ <sup>ル</sup> フ <sup>ク</sup> ホ <sup>ル</sup> ダ <sup>-</sup> HOLDER, DELIV. VALVE	Y0004551	11	26	1B12
			6	2	1B07	119620-51350	PK (チ <sup>リ</sup> ヘ <sup>リ</sup> ) GASKET, DELIVERY	Y0004551	11	27	1B12
			17	12	1C02	119620-51370	オ <sup>リ</sup> ン <sup>ク</sup> O-RING	Y0004551	11	28	1B12
			6	2	1B07	119620-51450	カ <sup>イ</sup> ト <sup>ク</sup> ピ <sup>ン</sup> - <sup>ス</sup> (タ <sup>ペ</sup> ツ) GASKET, DELIVERY	Y0004551	11	29	1B12

Engine for TB015 3TNA72L-UTBZ

(MF NO. Y00D4551)

+-----+  
| 1M04 |  
+-----+

\*\*\* フ<sup>ハ</sup>ン<sup>ハ</sup>ン<sup>コ</sup>ウ<sup>シ</sup><sup>ユ</sup><sup>ニ</sup><sup>シ</sup> ヲ<sup>シ</sup> ヲ<sup>シ</sup> PARTS INDEX \*\*\*

94.08.04

P. 4

フ <sup>ハ</sup> ン <sup>ハ</sup> ン <sup>コ</sup> ウ PART NO.	フ <sup>ハ</sup> ン <sup>メ</sup> DESCRIPTION	PC NO.	コウモク GRP.	ミタシ REF.	ロケ-シヨウ LOC.NO.	フ <sup>ハ</sup> ン <sup>ハ</sup> ン <sup>コ</sup> ウ PART NO.	フ <sup>ハ</sup> ン <sup>メ</sup> DESCRIPTION	PC NO.	コウモク GRP.	ミタシ REF.	ロケ-シヨウ LOC.NO.
119620-51461	GUIDE, PLUNGER ピン PIN	Y00D4551	11	30	1B12	119632-12590	PIPE, SUCTION エアクリ-ナサホ-ト CMP SUPPORT, AIR CLEANER	Y00D4551	5	13	1B06
119620-51510	ピンニオン PINION	Y00D4551	11	32	1B12	119632-44520	ラジエ-タ RADIATOR CMP	Y00D4551	10	35	1B11
119620-51650	FOチヨウセイワ-レ-ト PLATE	Y00D4551	11	34	1B12	119632-49020	CW-T (B)	Y00D4551	10	38	1B11
119620-51660	FOチヨウセイネシ <sup>ハ</sup> SCREW	Y00D4551	11	35	1B12	119632-55620	PIPE (B), C. WATER FOコシキ CMP STRAINER ASSY, F.O.	Y00D4551	14	8	1B15
119620-51670	FOチヨウセイピン(-51650) <sup>ハ</sup> PIN	Y00D4551	11	36	1B12	119632-61200	カ <sup>ハ</sup> ハ <sup>ナ</sup> ケ <sup>ス</sup> COMP CASE ASSY, GOVERNOR	Y00D4551	12	14	1B13
119620-51680	ピン(- <sup>ハ</sup> レ <sup>ル</sup> イ <sup>チ</sup> キ <sup>キ</sup> メ) PIN	Y00D4551	11	37	1B12	119632-77920	タイマ-(-1 SEC.) TIMER	Y00D4551	16	19	1C01
119620-51700	タ <sup>ハ</sup> ツ <sup>ト</sup> CMP TAPPET ASSY	Y00D4551	11	38	1B12	119640-01640	ト <sup>レ</sup> シ <sup>フ</sup> ラ <sup>ク</sup> M22 DRAIN PLUG M22	Y00D4551	3	12- 1	1B04
119620-53000	ノズル CMP NOZZLE ASSY, F. INJECT	Y00D4551	13	2	1B14	119640-12580	コ <sup>ム</sup> シ <sup>ト</sup> FELT, SUPPORT	Y00D4551	5	15	1B06
119620-53080	ノズルトリツケナツト NUT, VALVE W/CASE	Y00D4551	13	5	1B14	119640-21590	フライホイ <sup>ル</sup> CMP FLYWHEEL ASSY	Y00D4551	8	12	1B09
119620-53100	ノズルホルタ <sup>ハ</sup> - HOLDER, VALVE W/CASE	Y00D4551	13	6	1B14	119640-66051	レキ <sup>ム</sup> ル-タ <sup>ハ</sup> ント <sup>ル</sup> HANDLE, REGULATOR	Y00D4551	12	63	1B13
119620-53120	SP(-ノズル) SPRING, VALVE	Y00D4551	13	7	1B14	119640-77711	カ-レ <sup>ン</sup> トリ <sup>ミ</sup> ツ <sup>タ</sup> (セ <sup>フ</sup> タイ) LIMITER, CURRENT	Y00D4551	16	20	1C01
119620-53140	ハ <sup>ル</sup> フ <sup>マ</sup> ス <sup>ト</sup> ツ <sup>ツ</sup> ノ <sup>ス</sup> ア <sup>ラ</sup> - <sup>サ</sup> SPACER, VALVE STOP	Y00D4551	13	9	1B14	119642-59540	FO <sup>ハ</sup> ノ <sup>イ</sup> フ <sup>ノ</sup> モ <sup>ト</sup> シ <sup>シ</sup> CMP PIPE ASSY, FUEL OVER	Y00D4551	13	37	1B14
119620-59700	ナツト(-ノズルモ <sup>ト</sup> シ) NUT	Y00D4551	13	44	1B14	119642-59550	FO <sup>ハ</sup> ノ <sup>イ</sup> フ <sup>ノ</sup> モ <sup>ト</sup> シ <sup>シ</sup> PIPE, FUEL RETURN	Y00D4551	13	42	1B14
119620-59811	フ <sup>ン</sup> シ <sup>ヤ</sup> カ <sup>ン</sup> CMP(NO.1) PIPE (1), FUEL INJECT	Y00D4551	13	23	1B14	119642-59570	シ <sup>ョ</sup> イ <sup>ン</sup> ト(オ- <sup>ハ</sup> ノ- <sup>フ</sup> ロ- JOINT, OVER FLOW PIPE	Y00D4551	13	43	1B14
119620-59821	フ <sup>ン</sup> シ <sup>ヤ</sup> カ <sup>ン</sup> CMP(NO.2) PIPE (2), FUEL INJECT	Y00D4551	13	27	1B14	119643-77900	コ <sup>ネ</sup> ク <sup>タ</sup> ( <sup>ス</sup> タ- <sup>タ</sup> ) CONNECTOR	Y00D4551	15	51	1B16
119620-59831	フ <sup>ン</sup> シ <sup>ヤ</sup> カ <sup>ン</sup> CMP(NO.3) PIPE (3), FUEL INJECT	Y00D4551	13	31	1B14	119645-12100	マ <sup>ニ</sup> ホ- <sup>ル</sup> ト <sup>ル</sup> (SUC. MANIFOLD, AIR INTAKE	Y00D4551	5	1	1B06
119620-77011	スタ-タ- STARTER 12V-1.0W	Y00D4551	15	1	1B16	119650-59200	カ <sup>ツ</sup> ツ <sup>キ</sup> チ <sup>ホ</sup> ルト 12 BOLT 12, PIPE JOINT	Y00D4551	14	7	1B15
119620-77820	コ <sup>ネ</sup> ク <sup>タ</sup> (ク <sup>ロ</sup> - <sup>フ</sup> ラ <sup>ク</sup> ) CONNECTOR, GLOW PLUG	Y00D4551	4	63	1B05	119656-42291	V- <sup>ベ</sup> ル <sup>ト</sup> (36-INCH) V-BELT (36-INCH)	Y00D4551	10	15	1B11
119621-21680	フランジ <sup>ホ</sup> ルト M12X1.25 BOLT M12X1.25, FLANGE	Y00D4551	8	9	1B09	119656-66910	フ <sup>ツ</sup> ク(モ <sup>ト</sup> シ <sup>ハ</sup> ネ HOOK	Y00D4551	12	103	1B13
119629-11700	シリ <sup>ン</sup> ダ <sup>ハ</sup> ツ <sup>ト</sup> CMP HEAD ASSY, CYLINDER	Y00D4551	4	9	1B05	119660-01510	ウ <sup>チ</sup> コ <sup>ミ</sup> フ <sup>ラ</sup> ク(10X14 PLUG 10X14	Y00D4551	2	17	1B03
119629-14580	カムシャフト CAMSHAFT ASSY	Y00D4551	7	3	1B08	119660-01551	フ <sup>タ</sup> (FO <sup>ホ</sup> ノ <sup>フ</sup> シ <sup>ツ</sup> ) COVER	Y00D4551	2	20	1B03
119631-34800	ケ <sup>ン</sup> シ <sup>ホ</sup> ウ DIPSTICK, LUB. OIL	Y00D4551	9	13	1B10	119660-01562	PK(ホ <sup>ノ</sup> フ <sup>シ</sup> ツ <sup>フ</sup> タ)(ノ <sup>ア</sup> ス) GASKET, (NON-ASB.)	Y00D4551	2	21	1B03
119632-07900	ツ <sup>リ</sup> ア <sup>ケ</sup> カ <sup>ツ</sup> ク LIFTER, ENGINE	Y00D4551	4	6	1B05	119660-01570	ウ <sup>エ</sup> コ <sup>ミ</sup> ホ <sup>ル</sup> ト M6X12 STUD M6X12	Y00D4551	17	3	1C02
119632-12211	キ <sup>ユ</sup> キ <sup>エ</sup> ン <sup>チ</sup> ヨウ <sup>カ</sup> ン PIPE, AIR INTAKE	Y00D4551	5	19	1B06	119660-01640	オ <sup>イ</sup> ル <sup>シ</sup> - <sup>ル</sup> ケ- <sup>ス</sup> CMP CASE ASSY, OIL SEAL	Y00D4551	2	22	1B03
119632-12520	エアクリ-ナ CMP AIR CLEANER CMP	Y00D4551	5	4	1B06	119660-01821	FO <sup>カ</sup> ム <sup>シ</sup> ク <sup>ケ</sup> FOCAM <sup>シ</sup> ク <sup>ケ</sup>	Y00D4551	3	7	1B04
119632-12530	ケ-ス ASSY BODY, AIR CLEANER	Y00D4551	5	6	1B06	119660-01911	BEARING, FUEL CAM. ハ <sup>イ</sup> フ <sup>ノ</sup> ツ <sup>ク</sup>	Y00D4551	7	17	1B08
119632-12551	キ <sup>ユ</sup> キ <sup>カ</sup> ン PIPE, KNOCK	Y00D4551	5	12	1B06			Y00D4551	2	5	1B03

Engine for TB015 3TNA72L-UTBZ

(MF NO.Y00D4551)

+-----+  
I 1M05 I  
+-----+

\*\*\* フ<sup>ハ</sup>ン<sup>ハ</sup>ン<sup>コ</sup>ウ<sup>ウ</sup>シ<sup>シ</sup>ン<sup>ン</sup> サクインヒョウ PARTS INDEX \*\*\*

94.08.04

P. 5

フ <sup>ハ</sup> ン <sup>ハ</sup> ン <sup>コ</sup> ウ PART NO.	フ <sup>ハ</sup> ン <sup>メ</sup> DESCRIPTION	PC NO.	コウモク GRP.	ミタ <sup>シ</sup> REF.	ロケ <sup>シ</sup> ョ LOC.NO.	フ <sup>ハ</sup> ン <sup>ハ</sup> ン <sup>コ</sup> ウ PART NO.	フ <sup>ハ</sup> ン <sup>メ</sup> DESCRIPTION	PC NO.	コウモク GRP.	ミタ <sup>シ</sup> REF.	ロケ <sup>シ</sup> ョ LOC.NO.
119660-21201	ギヤ(クランク) GEAR, CRANKSHAFT	Y00D4551	8	5	1B09	119688-49010	CW-T (A) PIPE (A), C. WATER	Y00D4551	10	37	1B11
119660-21651	V <sup>フ</sup> リ(クランク) V-PULLEY	Y00D4551	8	8	1B09	119810-55340	レバ <sup>ラ</sup> LEVER	Y00D4551	14	11	1B15
119660-25022	オサエ(アイトルギヤ) RETAINER, IDLE GEAR	Y00D4551	7	9	1B08	119840-59601	バ <sup>ン</sup> ト(モト <sup>シ</sup> OMP) BEND ASSY	Y00D4551	13	48	1B14
119660-25052	シャフト(アイトルギヤ) SHAFT, IDLE GEAR	Y00D4551	7	10	1B08	119840-61870	ス <sup>リ</sup> ンク <sup>ス</sup> SPRING	Y00D4551	12	60	1B13
119660-32001	LO <sup>ホ</sup> ン <sup>フ</sup> CMP PUMP ASSY, LUB. OIL	Y00D4551	9	1	1B10	119865-21600	リ <sup>ン</sup> ク <sup>ギ</sup> ヤ <sup>ギ</sup> GEAR, RING	Y00D4551	8	15	1B09
119660-32020	PK(LO-P) GASKET, L.O.PUMP	Y00D4551	9	11	1B10	121023-01550	メ <sup>ク</sup> ラ <sup>フ</sup> タ COVER, BLIND	Y00D4551	2	32	1B03
119660-35102	フ <sup>ラ</sup> カ <sup>ツ</sup> ト(LOフィルタ) BRACKET, OIL FILTER	Y00D4551	17	15	1C02	121024-12660	タ <sup>ス</sup> ト <sup>ハ</sup> ン <sup>ア</sup> SSY PAN ASSY, DUST	Y00D4551	5	7	1B06
119660-35113	PK(LOフィルタフ <sup>ラ</sup> カ <sup>ツ</sup> ト)ノ <sup>ア</sup> ス GASKET, (NON-ASB.)	Y00D4551	9	16	1B10	121111-21501	ボ <sup>ルト</sup> (フ <sup>ラ</sup> イ <sup>ホ</sup> イ <sup>ル</sup> ) BOLT, FLYWHEEL	Y00D4551	8	11	1B09
119660-35300	LO <sup>チ</sup> ヨウ <sup>ア</sup> ツ <sup>ハ</sup> ン <sup>ン</sup> CMP VALVE ASSY, OIL PRESS	Y00D4551	17	26	1C02	121120-01620	ボ <sup>ルト</sup> M10X28 BOLT M 10X 28	Y00D4551	3	3	1B04
119660-42004	CW <sup>ホ</sup> ン <sup>フ</sup> CMP (ノ <sup>ア</sup> ス) PUMP ASSY, CW(NON-ASB)	Y00D4551	9	18	1B10	121120-77930	スタ <sup>タ</sup> ク <sup>ラ</sup> ツ <sup>チ</sup> CMP CLUTCH ASSY, STARTER	Y00D4551	15	15	1B16
119660-42350	V <sup>フ</sup> リ(CW-P) V-PULLEY, C.W. PUMP	Y00D4551	10	1	1B11	121250-44901	サ <sup>モ</sup> スイ <sup>ツ</sup> チ(110°C) SWITCH, THERMO(110°C)	Y00D4551	10	24	1B11
119660-51500	ラ <sup>ツ</sup> ク RACK	Y00D4551	10	16	1B11	121250-49121	フ <sup>ラ</sup> ク <sup>ス</sup> (ミ <sup>ス</sup> ヌ <sup>キ</sup> ) PLUG	Y00D4551	10	42	1B11
119660-51530	ラ <sup>ツ</sup> クオ <sup>サ</sup> エ RETAINER, RACK	Y00D4551	11	31	1B12	121250-55620	ス <sup>リ</sup> ンク <sup>ス</sup> (エレ <sup>メ</sup> ント) SPRING	Y00D4551	14	15	1B15
119660-61052	PK(カ <sup>ハ</sup> ハ <sup>ナ</sup> ケ <sup>ス</sup> ) (ノ <sup>ア</sup> ス) GASKET, (NON-ASB.)	Y00D4551	11	33	1B12	121250-59080	FO-T(D12XL180) PIPE, FUEL OIL	Y00D4551	13	36	1B14
119660-61060	カ <sup>ハ</sup> ハ <sup>ナ</sup> ケ <sup>ス</sup> ス <sup>ワ</sup> タ COVER, GOVERNOR CASE	Y00D4551	12	18	1B13	121254-55510	オ <sup>イ</sup> (FO <sup>コ</sup> シ <sup>キ</sup> ) CUP, STRAINER	Y00D4551	14	12	1B15
119660-61071	PK(カ <sup>ハ</sup> ハ <sup>ナ</sup> ケ <sup>ス</sup> ) (ノ <sup>ア</sup> ス) GASKET, (NON-ASB.)	Y00D4551	12	2	1B13	121257-55720	ス <sup>リ</sup> ンク <sup>ス</sup> (スク <sup>リ</sup> ン) SPRING, SCREEN	Y00D4551	14	32	1B15
119660-61121	リ <sup>ン</sup> ク L=88.8(ア <sup>ン</sup> ト <sup>ナ</sup> シ) LINK L=88.8(NO COLOR)	Y00D4551	12	3	1B13	121257-55731	フ <sup>ロ</sup> ト FLOAT	Y00D4551	14	33	1B15
119660-61140	リ <sup>ン</sup> ク L=88.6(ア <sup>ン</sup> ト <sup>シ</sup> ロ) LINK L=88.6(WHITE)	Y00D4551	12	11	1B13	121262-12800	イ <sup>ン</sup> ジ <sup>カ</sup> エ <sup>タ</sup> INDICATOR	Y00D4551	5	11	1B06
119660-61150	リ <sup>ン</sup> ク L=89.0(ア <sup>ン</sup> ト <sup>シ</sup> アカ) LINK L=89.0(RED)	Y00D4551	12	12	1B13	121450-01560	ウ <sup>エ</sup> コ <sup>シ</sup> ボ <sup>ルト</sup> 8X22 STUD M 8X 22	Y00D4551	2	18	1B03
119660-61300	ナ <sup>ツ</sup> ト(カ <sup>ハ</sup> ハ <sup>ナ</sup> ケ <sup>ス</sup> ホ <sup>ト</sup> ) NUT, GOVERNOR WEIGHT	Y00D4551	12	13	1B13	121450-44531	キ <sup>ヤ</sup> ツ <sup>フ</sup> CAP	Y00D4551	10	30	1B11
119660-61341	ス <sup>リ</sup> フ <sup>ラ</sup> SLEEVE, GOVERNOR	Y00D4551	12	9	1B13	121450-44740	フ <sup>ア</sup> ン <sup>フ</sup> レ <sup>ト</sup> FAN, COOLING	Y00D4551	10	17	1B11
119660-61460	シ <sup>ム</sup> OMP(カ <sup>ハ</sup> ハ <sup>ナ</sup> レ <sup>ハ</sup> シ <sup>ム</sup> ) SHIM SET	Y00D4551	12	10	1B13	121450-49110	サ <sup>ン</sup> ホ <sup>ウ</sup> ウ <sup>ツ</sup> ク CMP COCK ASSY, 3-WAY	Y00D4551	10	40	1B11
119660-61491	シャフト(カ <sup>ハ</sup> ハ <sup>ナ</sup> レ <sup>ハ</sup> ) SHAFT, GOVERNOR LEVER	Y00D4551	12	19	1B13	121465-12510	エレ <sup>メ</sup> ント ELEMENT	Y00D4551	5	5	1B06
119660-61651	SP(スタート) SPRING, STARTING	Y00D4551	12	27	1B13	121465-12700	エレ <sup>メ</sup> ントオ <sup>サ</sup> エ RETAINER	Y00D4551	5	10	1B06
119660-61901	ヌ <sup>ケ</sup> ト <sup>メ</sup> RETAINER, SHAFT	Y00D4551	12	46	1B13	121468-44510	サ <sup>フ</sup> タ <sup>ン</sup> クCMP SUB-TANK ASSY	Y00D4551	10	28	1B11
119660-77330	ア <sup>ジ</sup> ヤ <sup>ス</sup> タ(バ <sup>ル</sup> ト) ADJUSTER, BELT	Y00D4551	12	52	1B13	121468-44540	フ <sup>ラ</sup> ク <sup>ス</sup> (サ <sup>フ</sup> タ <sup>ン</sup> ク) PLUG, SUB-TANK	Y00D4551	10	31	1B11
			16	16	1C01	121470-44581	バ <sup>ル</sup> ツ <sup>キ</sup> GASKET	Y00D4551	10	33	1B11
						121520-01851	PK(フ <sup>イ</sup> ト <sup>ホ</sup> ン <sup>フ</sup> ) (ノ <sup>ア</sup> ス) ADJUSTER, BELT	Y00D4551	2	23	1B03

Engine for TB015 3TNA72L-UTBZ

(MF NO.Y00D4551)

+-----+  
| 1M06 |  
+-----+

\*\*\* フレッシュパワートラック サクインヒョウ PARTS INDEX \*\*\*

94.08.04

P. 6

フレッシュパワートラック PART NO.	フレッシュパワートラック DESCRIPTION	PC NO.	グループ	参照	ロケーション LOC.NO.	フレッシュパワートラック PART NO.	フレッシュパワートラック DESCRIPTION	PC NO.	グループ	参照	ロケーション LOC.NO.	
121520-01851	GASKET, (NON-ASB.) PK(フイートホップ) (ノアス)	Y00D4551	17	19	1C02	124701-11911	カスケツト(サイレンサ GASKET, (NON-ASB.)	Y00D4551	17	14	1C02	
121520-01860	メクラフタ	Y00D4551	2	24	1B03	124766-59050	ホースクリップ(マル 12 CLAMP 12	Y00D4551	13	35	1B14	
121520-34810	COVER, BLIND カイト(ケツホウ) GUIDE, DIPSTICK	Y00D4551	9	14	1B10					14	3 5	1B15 1B15
121522-77721	チャージインジケータ(CS9009) INDICATOR, CHARGING	Y00D4551	16	21	1C01	124767-59031	F-O-T CMP PIPE ASSY, FUEL OIL	Y00D4551	14	1	1B15	
121550-49111	ジョイント PT1/4	Y00D4551	1	25	1B02	124772-66750	ロツク ナツト M12	Y00D4551	12	100	1B13	
121575-66830	ジョイント PT1/4 スクロウ(アジャスト SCREW, ADJUST	Y00D4551	12	101	1B13	124950-11340	ロックナツト M12 バルブステムシール SEAL, VALVE STEM	Y00D4551	4	24	1B05	
121850-11860	テーパープラグ PT1/4 PLUG PT1/4	Y00D4551	4	15	1B05					17	6	1C02
123682-44210	キャップ	Y00D4551	10	36	1B11	129100-01580	平行ピン 8X16 PARALLEL PIN 8X16	Y00D4551	3	1	1B04	
124064-12680	クリーナチヨウボルト BOLT, WING	Y00D4551	5	8	1B06	129100-61930	ワッシャ NUT, CAP	Y00D4551	8	2	1B09	
124064-12690	ワッシャ WASHER	Y00D4551	5	9	1B06	129150-35350	ナツト(ハチホンタイ NUT	Y00D4551	12	61	1B13	
124064-55510	ボウル(燃料シヤキ BOWL, FUEL STRAINER	Y00D4551	14	29	1B15	129150-49360	ナツト NUT	Y00D4551	9	26	1B10	
124066-59100	ホースクリップ(マル 8 CLAMP 8	Y00D4551	13	38	1B14					10	27	1B11
124085-02220	オイルシール SEAL, OIL	Y00D4551	14	22	1B15					17	16	1C02
124160-01751	フタ(ホイル) CAP, LUB.OIL SUPPLY	Y00D4551	3	9	1B04	129150-59120	フリットメ(フンシヤカン CMP RETAINER, INJ. PIPE	Y00D4551	13	18	1B14	
124160-11340	バルブステムシール SEAL, VALVE STEM	Y00D4551	2	12	1B03	129150-59130	+ナ HB4X12 BOLT M 4X 12	Y00D4551	13	21	1B14	
124160-11360	トツテ KNOB	Y00D4551	4	50	1B05	129150-59131	+ナ HB4X14 BOLT M4X14, HEX.SCKT.	Y00D4551	13	21	1B14	
124160-39450	スイッチ 0.5KG キホシ SWITCH, OIL PRESSURE	Y00D4551	4	23	1B05	129150-59580	キャップ(FO-Tモト) CAP	Y00D4551	14	23	1B15	
124160-77020	ターミナルカバー COVER, TERMINAL	Y00D4551	17	7	1C02	129150-77202	タマコ GENERATOR	Y00D4551	16	1	1C01	
124450-44560	オヤエ(オーパ-フロ-パ-イ) CLAMP	Y00D4551	9	32	1B10	129150-77210	プレート CMP PLATE ASSY	Y00D4551	16	6	1C01	
124465-44950	パッキン 16 GASKET 16	Y00D4551	15	50	1B16	129150-77230	フライホイ-ル CMP FLYWHEEL ASSY	Y00D4551	16	14	1C01	
124550-55700	エレメント(FO) L=90 ELEMENT, FUEL	Y00D4551	10	32	1B11	129155-51280	オリツク(S6 O-RING S6	Y00D4551	12	15	1B13	
124550-59820	カンツキチボルト 8 BOLT 8, PIPE JOINT	Y00D4551	10	25	1B11	129155-51580	オリツク O-RING	Y00D4551	13	17	1B14	
124550-66370	トメナツト 6 (ツツリア) LOCK NUT M 6	Y00D4551	17	20	1C02					17	25	1C02
124574-44761	カンザ(アソ) SPACER	Y00D4551	14	17	1B15	129155-61480	カンザ COMP SPACER ASSY	Y00D4551	12	22	1B13	
124701-11911	カスケツト(サイレンサ GASKET, (NON-ASB.)	Y00D4551	13	45	1B14	129155-61830	オリツク(S10 O-RING S10	Y00D4551	13	17	1B14	
			12	64	1B13					17	25	1C02
			10	18	1B11	129155-77801	ス-パ-クイツク(アソ- PLUG, GLOW	Y00D4551	4	62	1B05	
			6	8	1B07	129155-77810	レジスタ(ク-ロ- RESISTOR	Y00D4551	16	22	1C01	
						129322-77401	フイートホップ(FP332 Y00D4551	14	40	1B15		



Engine for TB015 3TNA72L-UTBZ

(MF NO.Y00D4551)

+-----+  
| 1M08 |  
+-----+

\*\*\* フォンハインコウウシノコ サクインヒョウ PARTS INDEX \*\*\*

94.08.04

P. 8

PART NO.	DESCRIPTION	PC NO.	GRP.	REF.	LOC.NO.	PART NO.	DESCRIPTION	PC NO.	GRP.	REF.	LOC.NO.
24341-000070	0-RING 1A P-10A 0-RING 1A S-7.0 0-RING 1A S-7.0	Y00D4551	12	58	1B13	26106-080202	ツハホルルト 8X 20 BOLT M 8X 20 PLATED	Y00D4551	9	28	1B10
24341-000240	0-RING 1A S 24.0 0-RING 1A S-24.0	Y00D4551	2	33	1B03	26106-080402	ツハホルルト 8X 40 BOLT M 8X 40 PLATED	Y00D4551	6	5	1B07
24341-000280	0-RING 1A S 28.0 0-RING 1A S-28.0	Y00D4551	12	67	1B13	26106-080452	ツハホルルト 8X 45 BOLT M 8X 45 PLATED	Y00D4551	4	47	1B05
26014-060252	ホルルト(ヒラ+ハネ) 6X 25 BOLT M 6X 25	Y00D4551	10	19	1B11	26106-100302	ツハホルルト 10X 30 BOLT M10X 30 PLATED	Y00D4551	16	15	1C01
26014-080202	ホルルト(ヒラ+ハネ) 8X 20 BOLT M 8X 20	Y00D4551	5	17	1B06	26116-050102	ホルルト 5X 10 BOLT M 5X 10 PLATED	Y00D4551	12	107	1B13
26014-080252	ホルルト(ヒラ+ハネ) 8X 25 BOLT M 8X 25	Y00D4551	16	17	1C01	26116-060304	ホルルト 6X 30 BOLT M 6X 30 PLATED	Y00D4551	12	108	1B13
26014-080702	ホルルト(ヒラ+ハネ) M 8X 70 BOLT W/WASHER M8X 70	Y00D4551	14	24	1B15	26116-120252	ホルルト 12X 25 BOLT M12X 25 PLATED	Y00D4551	15	49	1B16
26022-040082	ナハコネシ(ハネ)4X 8 SCREW M 4X 8	Y00D4551	11	45	1B12	26206-100252	ホルルト 10X 25 BOLT M10X25	Y00D4551	3	5	1B04
26106-060102	ツハホルルト M 6X 10 BOLT M 6X 10 PLATED	Y00D4551	9	31	1B10	26216-080222	ウエコミホルルト 8X 22 STUD M 8X 22 PLATED	Y00D4551	6	6	1B07
26106-060122	ツハホルルト M 6X 12 BOLT M 6X 12 PLATED	Y00D4551	1	22	1B02	26216-080552	ウエコミホルルト 8X 55 STUD M 8X 55 PLATED	Y00D4551	6	7	1B07
26106-060162	ツハホルルト 6X 16 BOLT M 6X 16 PLATED	Y00D4551	2	7	1B03	26366-060002	ツハツキナツト 6 NUT M 6	Y00D4551	2	31	1B03
26106-060182	ツハホルルト 6X 18 BOLT M 6X 18 PLATED	Y00D4551	2	34	1B03	26366-080002	ツハツキナツト 8 NUT M 8	Y00D4551	4	48	1B05
26106-060202	ツハホルルト 6X 20 BOLT M 6X 20 PLATED	Y00D4551	5	3	1B06	26450-060202	6カクアナホルルト 6X 20 BOLT M 6X 20	Y00D4551	9	12	1B10
26106-060222	ツハホルルト 6X 22 BOLT M 6X 22 PLATED	Y00D4551	3	10	1B04	26557-050102	ナハコネシ(+ア) 5X10 SCREW M 5X 10	Y00D4551	4	59	1B05
26106-060302	ツハホルルト 6X 30 BOLT M 6X 30 PLATED	Y00D4551	2	8	1B03	26587-040102	ハイントネシ(+ア) 4X10 SCREW M 4X 10	Y00D4551	11	46	1B12
26106-060452	ツハホルルト 6X 45 BOLT M 6X 45 PLATED	Y00D4551	3	18	1B04	26587-080102	ハイントネシ(+ア) 8X10 SCREW M 8X 10	Y00D4551	7	26	1B08
26106-060602	ツハホルルト 6X 60 BOLT M 6X 60 PLATED	Y00D4551	2	9	1B03	26756-060002	トメナツト 6 LOCK NUT M 6 PLATED	Y00D4551	4	39	1B05
26106-060702	ツハホルルト 6X 70 BOLT M 6X 70 PLATED	Y00D4551	12	106	1B13	26979-050162	6カクアナトメネシ 5X16 SCREW M 5X16	Y00D4551	4	45	1B05
26106-060802	ツハホルルト 6X 80 BOLT M 6X 80 PLATED	Y00D4551	2	11	1B03	27221-050080	ウチコミフクラク 5X 8 PLUG 5X 8	Y00D4551	4	16	1B05
26106-060952	ツハホルルト 6X 95 BOLT M 6X 95 PLATED	Y00D4551	12	69	1B13	27231-450000	サラカタフクラク 45 PLUG 45	Y00D4551	1	12	1B02
26106-080142	ツハホルルト M 8X 14 BOLT M 8X 14 PLATED	Y00D4551	4	8	1B05	27241-120000	ワカタフクラク 12 PLUG 12	Y00D4551	1	13	1B02
26106-080162	ツハホルルト 8X 16 BOLT M 8X 16 PLATED	Y00D4551	16	18	1C01	27241-300000	ワカタフクラク 30 PLUG 30	Y00D4551	1	14	1B02
						27241-400000	ワカタフクラク 40 PLUG 40	Y00D4551	4	17	1B05
						28110-100120	スハナ 10X12 WRENCH 10X12	Y00D4551	17	30	1C02
						28110-140170	スハナ 14X17	Y00D4551	17	31	1C02

Engine for TB015 3TNA72L-UTBZ

(MF NO.Y00D4551) +-----+  
 | 1M09 | \*\*\* フ<sup>レ</sup>ヒ<sup>ン</sup>ハ<sup>ン</sup>コ<sup>ウ</sup>ウ<sup>シ</sup>ニ<sup>シ</sup> ヲ<sup>シ</sup>ク<sup>イ</sup>ン<sup>ヒ</sup>ヨ<sup>ウ</sup> PARTS INDEX \*\*\* 94.08.04 P. 9  
 +-----+

フ <sup>レ</sup> ヒ <sup>ン</sup> ハ <sup>ン</sup> コ <sup>ウ</sup> PART NO.	フ <sup>レ</sup> ヒ <sup>ン</sup> メイ DESCRIPTION	PC NO.	コ <sup>ウ</sup> モ <sup>ク</sup> ミ <sup>タ</sup> シ GRP. REF.	ロ <sup>ケ</sup> -シ <sup>ヨ</sup> ウ LOC.NO.	フ <sup>レ</sup> ヒ <sup>ン</sup> ハ <sup>ン</sup> コ <sup>ウ</sup> PART NO.	フ <sup>レ</sup> ヒ <sup>ン</sup> メイ DESCRIPTION	PC NO.	コ <sup>ウ</sup> モ <sup>ク</sup> ミ <sup>タ</sup> シ GRP. REF.	ロ <sup>ケ</sup> -シ <sup>ヨ</sup> ウ LOC.NO.
43400-500400	WRENCH 14X17 シ-ル <sup>ワ</sup> ツ <sup>シ</sup> ヤ-(SPCC.マ <sup>ル</sup> . 6) SEAL WASHER 6	Y00D4551	12 110	1B13					
43400-500450	シ-ル <sup>ワ</sup> ツ <sup>シ</sup> ヤ-(コ <sup>マ</sup> ル.ニ <sup>ト</sup> リ <sup>ル</sup> .12) SEAL WASHER 12S	Y00D4551	12 111	1B13					
719610-01561	シリ <sup>ン</sup> タ <sup>フ</sup> <sup>ロ</sup> ツ <sup>ク</sup> CMP BLOCK ASSY, CYLINDER	Y00D4551	1 1	1B02					
719620-02800	メイ <sup>ン</sup> ベ <sup>ア</sup> リ <sup>ン</sup> ク <sup>ウ</sup> MAIN BEARING	Y00D4551	1 15	1B02					
719620-02870	メイ <sup>ン</sup> ベ <sup>ア</sup> リ <sup>ン</sup> ク <sup>ウ</sup> (0.25US MAIN BEARING US=0.25	Y00D4551	1 26	1B02					
719620-02930	ス <sup>ラ</sup> スト <sup>ベ</sup> ア <sup>リ</sup> ン <sup>ク</sup> BEARING, THRUST	Y00D4551	1 18	1B02					
719620-11650	ベ <sup>ア</sup> リ <sup>ン</sup> ク <sup>ウ</sup> (INT) ASSY ARM ASSY, ROCKER	Y00D4551	4 36	1B05					
719620-11660	ベ <sup>ア</sup> リ <sup>ン</sup> ク <sup>ウ</sup> (EXH) ASSY ARM ASSY, ROCKER	Y00D4551	4 40	1B05					
719620-22500	ピ <sup>ス</sup> ト <sup>ン</sup> リ <sup>ン</sup> ク <sup>ウ</sup> SET RING SET	Y00D4551	8 18	1B09					
719620-23100	コ <sup>ネ</sup> ク <sup>テ</sup> イ <sup>ン</sup> ク <sup>ウ</sup> ロ <sup>ツ</sup> ト <sup>ウ</sup> CMP ROD ASSY, CONNECTING	Y00D4551	8 26	1B09					
719620-23600	ベ <sup>ア</sup> リ <sup>ン</sup> ク <sup>ウ</sup> (ク <sup>ラ</sup> ン <sup>ク</sup> ピ <sup>ン</sup> ) BEARING, CRANKPIN	Y00D4551	8 32	1B09					
719620-23610	ク <sup>ラ</sup> ン <sup>ク</sup> ピ <sup>ン</sup> メ <sup>タ</sup> ル U.S=0.25 BEARING, PIN U.S=0.25	Y00D4551	8 50	1B09					
719620-53100	FO <sup>ワ</sup> ン <sup>シ</sup> ヤ <sup>ベ</sup> ア <sup>リ</sup> ン <sup>ク</sup> ASSY FO <sup>ワ</sup> ン <sup>シ</sup> ヤ <sup>ベ</sup> ア <sup>リ</sup> ン <sup>ク</sup>	Y00D4551	13 1	1B14					
719621-51100	PUMP ASSY, F.INJECT. オイル <sup>ハ</sup> ン <sup>シ</sup> ク <sup>ミ</sup>	Y00D4551	11 1	1B12					
719631-01540	SUMP ASSY, LUB. OIL オイル <sup>ハ</sup> ン <sup>シ</sup> ク <sup>ミ</sup>	Y00D4551	3 11	1B04					
719632-92610	ハ <sup>シ</sup> ツ <sup>キ</sup> ン <sup>セ</sup> ツ <sup>ト</sup> (ノ <sup>ン</sup> ア <sup>ス</sup> ) GASKET SET (NON-ASB.)	Y00D4551	17 1	1C02					
719632-92611	ハ <sup>シ</sup> ツ <sup>キ</sup> ン <sup>セ</sup> ツ <sup>ト</sup> (ノ <sup>ン</sup> ア <sup>ス</sup> ) F.O カ <sup>ム</sup> シ <sup>ク</sup> ミ	Y00D4551	17 1- 1	1C02					
719660-14590	CAM ASSY, F.I. PUMP ク <sup>ラ</sup> ン <sup>ク</sup> シ <sup>ヤ</sup> フト <sup>ウ</sup> シ <sup>ク</sup> ミ	Y00D4551	7 18	1B08					
719660-21700	CRANKSHAFT ASSY シリ <sup>コ</sup> - <sup>ン</sup> ク <sup>イ</sup> イ <sup>キ</sup> シ <sup>ヨ</sup> ウ <sup>カ</sup> ス <sup>ケ</sup> ツ <sup>ト</sup>	Y00D4551	8 1	1B09					
977770-01212	GASKET, LIQUID	Y00D4551	17 32	1C02					

TOTAL (ITEM= 416) (REF.= 487)

Engine for TB015 3TNA72L-UTBZ

(MF NO. Y00D4551)

\*\*\* CHANGE INDEX \*\*\*

94.08.04

P. 1

Part No.	Description	PC NO.	GRP.	REF.	LOC. NO.	Part No.	Description	PC NO.	GRP.	REF.	LOC. NO.
103954-13201	カクサツツ(サイレンサ)(ノツア)	Y00D4551	6	9-	1 1807						
	GASKET, SILENCER										
119600-11450	ノツルツロツク	Y00D4551	4	27	1805						
	PROTECTOR, NOZZLE										
119600-11460	PK	Y00D4551	4	28	1805						
	GASKET, NOZZLE										
119620-01342	ツツカクサツツ(ノツア)	Y00D4551	1	24-	1 1802						
	GASKET, (NON-ASB.)										
			17	2-	1 1C02						
119620-14401	ツツツツ	Y00D4551	7	2-	1 1808						
	ROD, PUSH										
119629-11700	ツツツツ CMP	Y00D4551	4	9	1805						
	HEAD ASSY, CYLINDER										
119632-77920	ツツ(1 SEC. TIMER)	Y00D4551	16	19	1C01						
119640-01640	ツツツツ M22	Y00D4551	3	12-	1 1804						
	DRAIN PLUG M22										
119660-61121	ツツ L=88.8(ツツツ)	Y00D4551	12	11	1B13						
	LINK L=88.8(NO COLOR)										
119660-61140	ツツ L=88.6(ツツツ)	Y00D4551	12	12	1B13						
	LINK L=88.6(WHITE)										
119660-61150	ツツ L=89.0(ツツツ)	Y00D4551	12	13	1B13						
	LINK L=89.0(RED)										
129150-49360	PK 10	Y00D4551	10	27-	1 1811						
	GASKET 10										
			17	16-	1 1C02						
129150-59131	ツツ HB4X14	Y00D4551	13	21-	1 1814						
	BOLT M4X14, HEX. SCKT.										
129155-51580	ツツ	Y00D4551	13	17-	1 1814						
	O-RING										
			17	25-	1 1C02						
22190-060003	ツツツツ(ツツ 6)	Y00D4551	12	110-	1 1813						
22190-120002	ツツツツ(ツツツ 12)	Y00D4551	12	111-	1 1813						
22190-220002	ツツツツ(ツツツ.ツツツ)22	Y00D4551	3	14-	1 1804						
	SEAL WASHER 22S										
719632-92611	ツツツツツ(ノツア)	Y00D4551	17	1-	1 1C02						
977770-01212	ツツツツツ イツツツツツ	Y00D4551	17	32	1C02						
	GASKET, LIQUID										

TOTAL (ITEM= 19) (REF.= 22)