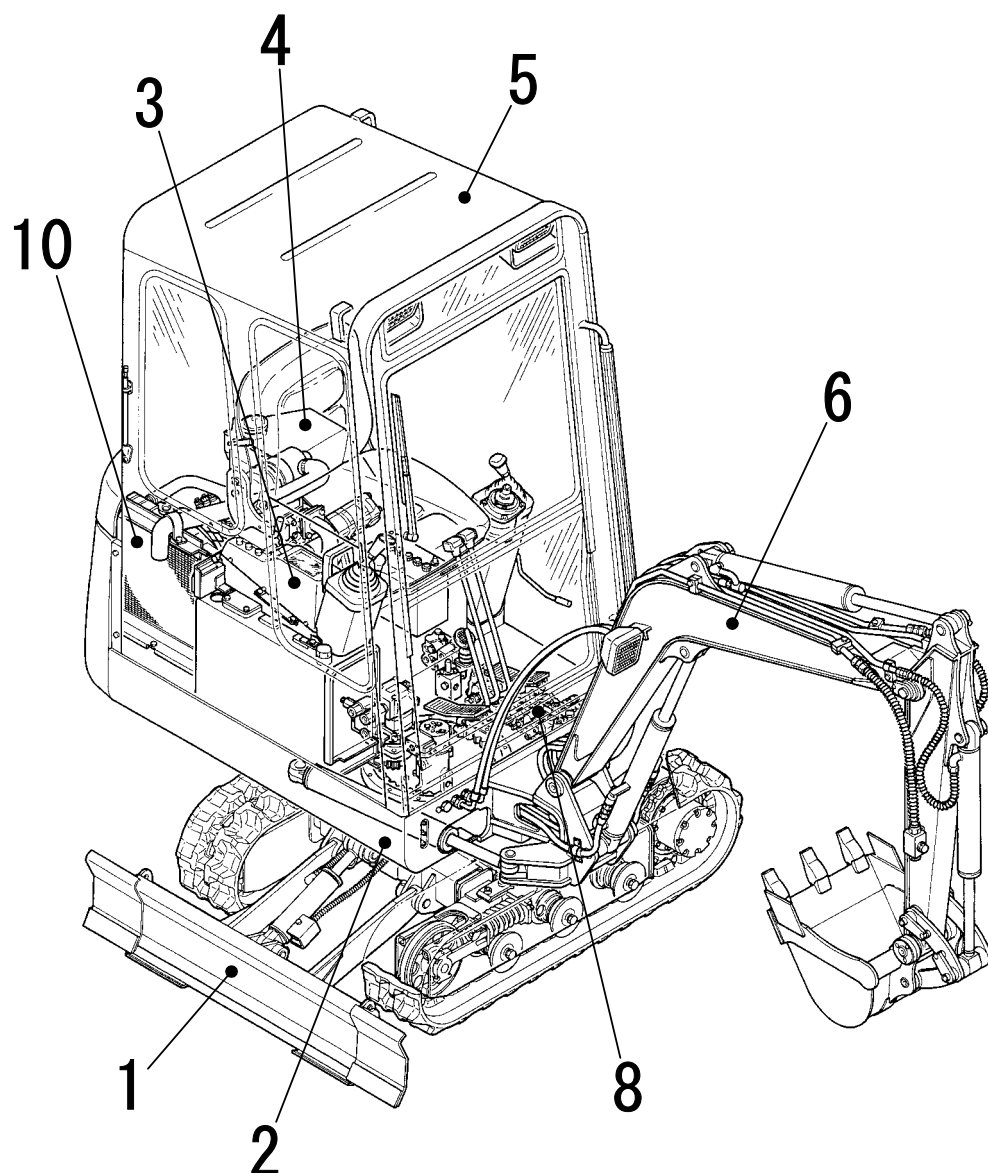


TB015

Book No. PC3-101Z6

Serial No. 1153001-



TAKEUCHI

★ 部品発注などに備えて、製造番号、エンジン番号、納入年月日を記入しておくこと、なにかと便利です。

★ Il est recommandé d'inscrire le numéro de série de l'engin et celui du moteur, ainsi que la date de livraison dans l'espace ci-dessous prévu à cet effet, pour pouvoir le consulter en cas de besoin.

★ It is suggested that you write the serial number of your machine and engine in the space below so that it will be readily available when you need it.

★ Wir schlagen vor, daß Sie die Seriennummern von Fahrzeug und Motor und das Lieferdatum in den folgenden freien Platz eintragen, damit Sie diese bereit haben, wenn sie gebraucht werden.

製造番号 MACHINE SERIAL NUMBER Numéro de série de l'engin Seriennummer des Fahrzeugs	
エンジン番号 ENGINE SERIAL NUMBER Numéro de série du moteur Seriennummer des Motors	
納入年月日 DATE DELIVERED Date de livraison Lieferdatum	

マニュアルの見方

How to read the parts manual

このマニュアルは、各シートの上半分には部品展開図、下半分には部品リストが記載されております。各シートの展開図は、機械を全体図と同様な状態（XI 頁参照）で、表現しています。

The upper half of each page of this manual shows an exploded parts diagram and the lower half contains the parts list. The exploded parts diagram on each sheet shows the condition of the parts in the same way as they appear in the general drawing of the machine. (Refer to page XI .)

機械の前後、左右について

本機のアッパマシナリは運転席に坐り前後左右、ロワマシナリはブレードのある側を前、走行装置のある側を後ろとそれぞれ呼んでおります。

The front and rear, right and left of the machine

The front, rear, left and right sides of this machine's upper machinery are the front, rear, left and right side of the operator when he is seated in the driver's seat and the front side of this machine's lower machinery is the end where dozer blade is located, and rear is the end where the travel equipment is located.

1 部品のご注文に際して

部品のご注文の際は、部品番号、部品名称、個数はもちろん車両の形式、製造番号もお知らせ下さい。

1. Concerning the ordering of parts

When ordering parts, be sure to include the model of the machine and machine serial number, as well as the part No., part name and quantity.

〔例〕

Example

TB125	12510009	19081-09095	高圧ホース	2コ
形式	製造番号	部品番号	部品名称	必要数

TB125	12510009	19081-09095	hose	2pcs.,
Model	Serial number	Part number	Description	Quantity required

2 リストの内容とその意味

符 号

展開図の各部品を示す番号です。

2. Items in the list and their functions

item

This is the number which shows each of the parts in the exploded parts diagrams.

TB015 Book No. PC3-101Z6 S/N1153001-1158122

How to reads the parts manual 3/9

〔例〕

Example

符号 Item	部品番号 Part number	Description	部品名称	数量 Qty	互換性 Chan.	適用号機 Serial No.	備考 Remarks
1	05441-01100	BODY	ボディ	1			
2	05441-01300	SHAFT, drum	ドラムシャフト	1			
3	05441-01400	DISK	ディスク	1			

部品番号

その部品に付けられた固有の番号です。販売されない部品は、部品番号の前に「×」印を付けてあります。

Part Number

This is the number which is designated to each type of part. Parts which are not for sale have "×" in front of the part number.

部品名称

その部品名称です。組立品を構成する部品は、部品名称の前に「★」印を付け、組立品の次に続けて記載されており、親子関係の子部品あるいは孫部品を表します。また、右側は(R)、左側は(L)でそれぞれ示します。

Description

This is the name given to each part. Those parts which constitute an assembly item are indicated by a "★" in front of the name of the part. In the listing the assembly comes first, with the sub parts, and sub-sub-parts following. The right hand side is indicated by an (R.H.) and the left hand side indicated by an (L.H.).

〔例〕

Example

符号 Item	部品番号 Part number	Description	部品名称	数量 Q'ty	互換性 Chan.	適用号機 Serial No.	備考 Remarks
0	19000-16400	CYLINDER ASSY	シリンダアッシ	2			
0-1	19000-16499	★ KIT, seal	★シールキット	1			
1	× 14100-00802	★★ packing, piston	★★ピストンパッキング	1			
2	× 14105-60759	★★ PACKING	★★パッキング	1			
3	× 14111-00050	★★ SEAL, dust	★★ダストシール	1			
4	× 14113-00803	★★ RING, back-up	★★バックアップリング	1			

上記の例で「0-1」は「0」の子部品となり、「1～4」の部品は、「0-1」に対しては子部品、「0」の部品に対して孫部品となります。

In the above example "0-1" is a sub part of "0" and "1", "2", "3", and "4" are sub parts of "0-1" and sub-sub parts of "0".

個数

その部品が使用されている「1台分の個数」が記載されています。ただし、組立品の構成部品は、その組立品の1組分の個数が記載されています。また、「AR」と記載されている場合は任意に「選択使用」の意味を示し、個数も必要数使用の意味を示します。また、油圧機器詳細の項では、その油圧機器1セット分の内容が記載されています。

Q'ty

This indicates the quantity of the parts used in one machine. However, when it comes to the constituent parts of an assembly item the quantity used in that particular assembly item will be shown.

When there is an "AR" written, this means that the use of the part is optional, and quantity then indicates the amount required on those occasion when the part is to be used. And when it comes to the details of hydraulic devices, the constituents of 1 set of hydraulic devices is shown.

TB015 Book No. PC3-101Z6 S/N1153001-1158122

How to reads the parts manual 4/9

互換性

部品の互換性については互換性欄にH,L印を付け示します。H印の付けられた部品は、その部品の一つ上の段、L印は一つ下の段に対しての互換性有りを示し、印のない部品は互換性が有りません。またアルファベットを付けた部品は、複数の部品がセットになった場合の互換性の有無を示し、アルファベットの大文字・小文字間の互換性をH,L印で示します。

Chan.

Interchangeability of parts is indicated by adding a H,L mark in the Interchangeability column. Parts which are interchangeable with parts which are 1 rank higher are indicated by a H mark and parts which are interchangeable with are 1 rank lower are indicated by a L mark. Parts without marks are not interchangeable. Parts which include alphabet letters indicate whether or not parts which are part of a set are interchangeable. Interchangeability between parts with upper case letters and lower case letters is indicated by a H,L mark.

適用号機

その部品が使用されている「号機」が示されています。号機表示のない部品は「すべての号機」に共通です。但し、見出しの下に適用号機が記入されている場合は、個々に号機表示のある部品を除き、そのページすべての部品にその号機が適用されます。

Serial No.

The serial numbers of the machine to which the parts are applicable are indicated here. If there is no specific indication then the part is applicable to all machines. However, all parts on pages with the serial number of applicable machines indicated beneath the heading are applicable to those machines, except when otherwise specified in this column.

〔例 1〕

互換性が有りません。それぞれの号機に指定された部品を使用してください。

Example 1.

There is no interchangeability. Please use the specified parts for each machine.

符号 Item	部品番号 Part number	Description	部品名称	数量 Qty	互換性 Chan.	適用号機 Serial No.	備考 Remarks
12	05473-01200	PROTECTOR	プロテクタ	2			
13	05473-02900	CLAMP	クランプ	1		12510009~12510049	
	05473-03200	CLAMP	クランプ	1		12510050~	
14	19082-12215	HOSE ASSY	ホースアッセン	2			
15	19082-11203	HOSE ASSY	ホースアッセン	1			

〔例 2〕

新型・旧型、共に互換性が有ります。

Example 2.

The new type machines and the old type machines both are interchangeable.

符号 Item	部品番号 Part number	Description	部品名称	数量 Qty	互換性 Chan.	適用号機 Serial No.	備考 Remarks
33	12130-00836	PIN, spring	スプリングピン	1			
34	12140-00005	PIN, snap	スナップピン	2			
35	16502-01200	GRIP	グリップ	1	L	旧型/old type	
	16502-01400	GRIP	グリップ	1	H	新型/new type	
36	11000-40816	BOLT	ボルト	7			

TB015 Book No. PC3-101Z6 S/N1153001-1158122 How to reads the parts manual 5/9

[例 3]

Example 3.

12510050 ~の部品は 12510009 ~ 12510049 までの部品に対して互換性が有ります。しかし 12510009 ~ 12510049 までの部品は、12510050 ~の部品とは互換性がなく使用できません。

Parts for machines with serial numbers 12510050 and after are applicable to 12510009 to 12510049. However, parts for the machines with serial number 12510009 to 12510049 are inapplicable to the machines with serial number 12510050 and after.

符号 Item	部品番号 Part number	Description	部品名称	数量 Q'ty	互換性 Chan.	適用機種 Serial No.	備考 Remarks
1	05432-05300	LOCK, lever	レバーロック	1			
2	05432-05500	BRACKET	ブラケット	1			
3	05432-05700	LEVER	レバー	1		12510009-12510049	
	05432-09100	LEVER	レバー	1	H	12510050-	
4	05432-06300	LOCK, lever	レバーロック	1			

[例 4]

Example 4.

符号 2、3、4 を合わせて 1 セットとすれば、符号 5 とはそれぞれ互換性が有ります。

If items 2, 3 and 4 are regarded as one set then they are interchangeable with item 5.

符号 Item	部品番号 Part number	Description	部品名称	数量 Q'ty	互換性 Chan.	適用機種 Serial No.	備考 Remarks
0	19030-04300	MOTOR ASSY, travel	トラベルモータアッシ	2			
1	00916-32100	★ SPROCKET	★ スプロケット	2			
2	11100-51230	★ SCREW, socket head	★ ソケットヘッドスクリュー	34	A,L	12510009-12510049	
3	11400-10012	★ WASHER, spring	★ スプリングワッシャー	18	A,L	12510009-12510049	
4	11415-40012	★ WASHER	★ ワッシャー	16	A,L	12510009-12510049	
5	11115-51230	★ BOLT	★ ボルト	34	a,H	12510050-	
6	19015-01000	★ VALVE, CS	★ CS バルブ	2			
7	11100-51060	★ SCREW, cap	★ キャップスクリュー	8			

備考

その他の必要事項が記入されます。

Remarks

Necessary remarks will be filled in under this title.

ノート

備考に記載できない場合に部品表の最後に記載しています。

Note

In case all remarks cannot be listed in this column, they are listed at the end of the parts list as a footnote.

**COMMENT LIRE LE MANUEL
 DES PIÈCES**

**LESEN DES
 TEILEHANDBUCHS**

La moitié supérieure de chaque page de ce manuel représente un schéma éclaté des pièces et la moitié inférieure contient la liste des pièces.

Le schéma éclaté des pièces sur chaque page présente la condition des pièces comme elles apparaissent dans le dessin général de la machine. (Se référer à la page XI.)

Die obere Hälfte einer jeden Seite dieses Handbuchs zeigt eine auseinandergezogene Abbildung der Teile und die untere Hälfte enthält die Teileliste.

Die auseinandergezogene Abbildung der Teile auf jeder Seite zeigt die Beschaffenheit der Teile genauso, wie sie in der Hauptabbildung der Maschine erscheinen. (Siehe Seite XI.)

L'AVANT ET L'ARRIÈRE, LA DROITE ET LA GAUCHE DE L'ENGIN

L'avant, l'arrière, la droite et la gauche de la partie supérieure de l'engin sont l'avant, l'arrière, la droite et la gauche du conducteur quand celui-ci est assis sur le siège de conduite; l'avant de la partie inférieure de l'engin est l'extrémité où se trouve la lame bull, et l'arrière celle où se trouve l'équipement de déplacement.

VORDER- UND RÜCKSEITE, RECHTE UND LINKE SEITE DER MASCHINE

Vorder- und Rückseite und rechte und linke Seite des Oberwagens dieser Maschine sind die Vorder und Rückseite und die rechte und linke Seite der Bedienung, wenn sie im Fahrersitz sitzt, und die Vorderseite des Unterwagens ist die Seite, an der sich der Schild befindet, und die Rückseite ist die Seite, an der sich die Fahrausrüstung befindet.

1. COMMANDE DE PIÈCES

A la commande de pièces, ne pas oublier d'indiquer le modèle de l'engin et son numéro de série, ainsi que le numéro, la dénomination et la quantité des pièces souhaitées.

1. BESTELLEN VON TEILEN

Bei Bestellung von Teilen bitte das Modell und die Seriennummer der Maschine, sowie die Teilenummer, den Namen des Teils und die Anzahl angeben.

Exemple

TB125	12510009	19081-09095	Durite haute pression	2
Modèle	Numéro de série	Numéro de pièces	Dénomination	Quantité souhaitée

Beispiel

TB125	12510009	19081-09095	Hochdruckschlauch	2Stk.
Modell	Seriennummer	Teilenummer	Benennung	Erforderliche Stückzahl

2. ITEMS DE LA LISTE ET LEURS FONCTIONS

Item

C'est le numéro qui indique chaque pièce sur les schémas éclatés.

2. INHALT DER LISTE UND BEDEUTUNG

Item (Gegenstand)

Dies sind die Nummern, die die einzelnen Teile in der Abbildung in auseinandergezogener Anordnung zeigen.

TB015 Book No. PC3-101Z6 S/N1153001-1158122

How to reads the parts manual 7/9

Exemple

Beispiel

符号 Item	部品番号 Part number	Description	部品名称	数量 Q'ty	互換性 Chan.	適用号機 Serial No.	備考 Remarks
1	05441-01100	BODY	ボディ	1			
2	05441-01300	SHAFT, drum	ドラムシャフト	1			
3	05441-01400	DISK	ディスク	1			

Parts Number (Numéro de pièce)

C'est le numéro désignant chaque type de pièce. Les pièces qui ne sont pas en vente portent un numéro précédé d'un " × ".

Description (Dénomination)

C'est le nom donné à chaque pièce. Les pièces constituant un élément d'assemblage ont un " ★ " devant leur dénomination. Dans le répertoire, les assemblages sont indiqués en premier, puis les pièces secondaires, et ensuite les pièces sous-secondaires.

Le côté droit est indiqué par un (R.H.), le côté gauche par un (L.H.).

Parts Number (Teilenummer)

Hierbei handelt es sich um die die einzelnen Teile kennzeichnenden Nummern. Nicht verkäufliche Teile sind mit einem " × " vor der Teilenummer gekennzeichnet.

Description (Benennung)

Dies sind die Benennungen der einzeln Teile. Teile, die Bestandteil einer Baugruppe sind, werden mit einem "★" vor der Benennung gekennzeichnet. In der Liste wird zunächst die Baugruppe als Gesamtheit aufgeführt, wonach die zugehörigen Teile der Baugruppe, unter Umständen auch weiter untergeordnete Teile (falls Teile einer Baugruppe wiederum aus mehreren Einzelteilen bestehen) folgen. Rechte und linke Seite werden hierbei als (R.H.) und (L.H.) gekennzeichnet.

Exemple

Beispiel

符号 Item	部品番号 Part number	Description	部品名称	数量 Q'ty	互換性 Chan.	適用号機 Serial No.	備考 Remarks
0	19000-16400	CYLINDER ASSY	シリンダアッシー	2			
0-1	19000-16499	★ KIT, seal	★シールキット	1			
1	×14100-00802	★★ packing, piston	★★ピストンパッキング	1			
2	×14105-60759	★★ PACKING	★★パッキング	1			
3	×14111-00060	★★ SEAL, dust	★★ダストシール	1			
4	×14113-00803	★★ RING, back-up	★★バックアップリング	1			

Dans l'exemple ci-dessus "0-1" est une pièce secondaire de "0" et "1", "2", "3", et "4" sont des pièces secondaires de "0-1" et des pièces sous-secondaires de "0".

Q' ty (Quantité)

Indique la quantité de pièces utilisées sur une machine. Lorsqu'il s'agit des pièces constituant un élément d'assemblage, la quantité utilisée dans cet assemblage particulier sera indiquée. Lorsqu'il y a l'indication "AR", cela signifie que l'emploi de cette pièce est optionnelle, et la quantité indiquée est celle requise lorsque la pièce est utilisée. Lorsqu'il s'agit de détails concernant le dispositif hydraulique, les constituants d'1 ensemble de dispositif hydraulique sont indiqués.

Im obigen Beispiel ist der Satz "0-1" Teil der Baugruppe "0" wobei "1", "2", "3", und "4" wiederum Teile des Satzes "0-1" bzw. der Baugruppe "0" sind.

Q' ty (Stückzahl)

Dies gibt die benötigte Stückzahl eines Teils pro Maschine an. Wenn es sich jedoch um Bestandteile einer bestimmten Baugruppe handelt, wird die für die Baugruppe benötigte Stückzahl angegeben.

Der Zusatz "AR" bedeutet, daß es sich um eine Option handelt, wobei als Stückzahl die erforderliche Menge bei Einsatz dieses Teils angibt. Bei detaillierten Beschreibungen von hydraulischen Vorrichtungen werden die Bestandteile eines kompletten Satzes gezeigt.

TB015 Book No. PC3-101Z6 S/N1153001-1158122

How to reads the parts manual 8/9

Chan. (Interchang.)

L'interchangeabilité des pièces est indiquée par la marque H,L dans la colonne d'interchangeabilité.

Les pièces interchangeables avec les pièces figurant 1 rangée plus haut sont marquées H, et celles interchangeables avec des pièces figurant 1 rangée plus bas sont marquée L.

Les pièces sans marque ne sont pas interchangeables. Les pièces comprenant des lettres alphabétiques indiquent si les pièces faisant partie d'un lot sont interchangeables ou non. L'interchangeabilité entre les pièces à lettres majuscules et à lettres minuscules est indiquée par la marque H,L.

Serial No. (Numéro de série)

Le numéro de série de l'engin auquel les pièces sont applicables est indiqué ici. S'il n'y a pas d'indication spécifique, la pièce est applicable à tous les engins. Toutefois, si le numéro de série des engins applicables est indiqué sous le titre d'une page, toutes les pièces de la page sont applicables à ces engins, sauf spécification contraire dans cette colonne.

Exemple 1

Pas d'interchangeabilité. Utiliser les pièces spécifiées pour chaque engin.

符号 Item	部品番号 Part number	Description	部品名称	数量 Qty	互換性 Chan.	適用号機 Serial No.	備考 Remarks
12	05473-01200	PROTECTOR	プロテクタ	2			
13	05473-02900	CLAMP	クランプ	1		12510009-12510049	
	05473-03200	CLAMP	クランプ	1		12510050~	
14	19082-12215	HOSE ASSY	ホースアッシ	2			
15	19082-11203	HOSE ASSY	ホースアッシ	1			

Exemple 2

Les types nouveau et ancien de l'engin sont interchangeables.

符号 Item	部品番号 Part number	Description	部品名称	数量 Qty	互換性 Chan.	適用号機 Serial No.	備考 Remarks
33	12130-00836	PIN, spring	スプリングピン	1			
34	12140-00005	PIN, snap	スナップピン	2			
35	16502-01200	GRIP	グリップ	1	L	旧型/old type	
	16502-01400	GRIP	グリップ	1	H	新型/new type	
36	11000-40816	BOLT	ボルト	7			

Chan. (Aust.)

Die Austauschbarkeit von Teilen wird durch " H,L " in der Spalte "Aust." angezeigt.

Wenn ein Teil anstelle des darüberstehenden verwendet werden kann, wird dies durch " H " gekennzeichnet, während ein " L " anzeigt, daß es anstelle des darunter gelisteten verwendbar ist.

Teile ohne Aust.-Angabe sind nicht austauschbar. Ein zusätzlicher Buchstabe gibt an, daß die gekennzeichneten Teile als Satz austauschbar sind. Die Austauschbarkeit zwischen Teilen mit Großbuchstaben und Teilen mit Kleinbuchstaben wird durch das Symbol " H,L " angezeigt.

Serial No. (Serien-Nr.)

Hier werden die Seriennummern der zutreffenden Baumaschinen aufgeführt. Wenn in dieser Spalte keine Angabe gemacht wird, ist das Teil für alle Maschinen verwendbar.

Die Teile auf Katalogseiten, bei denen unter der Überschrift eine Seriennummer-Angabe gedruckt ist, sind jedoch nur für diese Maschinen geeignet, solange in dieser Spalte keine anderen Angaben gemacht werden.

Beispiel 1

Es besteht keine Austauschbarkeit. Es müssen die für die einzelnen Maschinen vorgeschriebenen Teile verwendet werden.

Beispiel 2

Es besteht Austauschbarkeit zwischen den Teilen der alten und neuen Baumaschinen.

TB015 Book No. PC3-101Z6 S/N1153001-1158122

How to reads the parts manual 9/9

Exemple 3

Beispiel 3

Les pièces pour les engins à numéro de série de 12510050 et plus sont applicables de 12510009 à 12510049. Toutefois, les pièces pour les engins à numéro de série de 12510009 à 12510049 ne sont pas applicables aux engins à numéro de série de 12510050 et plus.

Teile für Maschinen ab Seriennummer 12510050 sind für Maschinen mit Seriennummer 12510009 bis 12510049 verwendbar. Teile für Maschinen mit Seriennummer 12510009 bis 12510049 sind für Maschinen ab Seriennummer 12510050 jedoch nicht geeignet.

符号 Item	部品番号 Part number	Description	部品名称	数量 Q'ty	互換性 Chan.	適用号機 Serial No.	備考 Remarks
1	05432-05300	LOCK, lever	レバーロック	1			
2	05432-05500	BRACKET	ブラケット	1			
3	05432-05700	LEVER	レバー	1		12510009~12510049	
	05432-09100	LEVER	レバー	1	H	12510050~	
4	05432-06300	LOCK, lever	レバーロック	1			

Exemple 4

Beispiel 4

Si les items 2, 3 et 4 sont considérés comme un lot, ils sont alors interchangeables avec l'item 5.

Teile 2, 3 und 4 bilden zusammen einen Satz, der komplett mit Teil 5 austauschbar ist.

符号 Item	部品番号 Part number	Description	部品名称	数量 Q'ty	互換性 Chan.	適用号機 Serial No.	備考 Remarks
0	19030-04300	MOTOR ASSY, travel	トラベルモータアッシー	2			
1	00916-32100	★ SPROCKET	★スプロケット	2			
2	11100-51230	★ SCREW, socket head	★ソケットヘッドスクリュー	34	A,L	12510009~12510049	
3	11400-10012	★ WASHER, spring	★スプリングワッシャー	18	A,L	12510009~12510049	
4	11415-40012	★ WASHER	★ワッシャー	16	A,L	12510009~12510049	
5	11115-51230	★ BOLT	★ボルト	34	a,H	12510050~	
6	19015-01000	★ VALVE, CS	★CSバルブ	2			
7	11100-51060	★ SCREW, cap	★キャップスクリュー	8			

Remarks (Remarques)

Les remarques nécessaires seront faites sous ce titre.

Remarks (Bemerkung)

In dieser Spalte werden zusätzliche Bemerkungen aufgeführt.

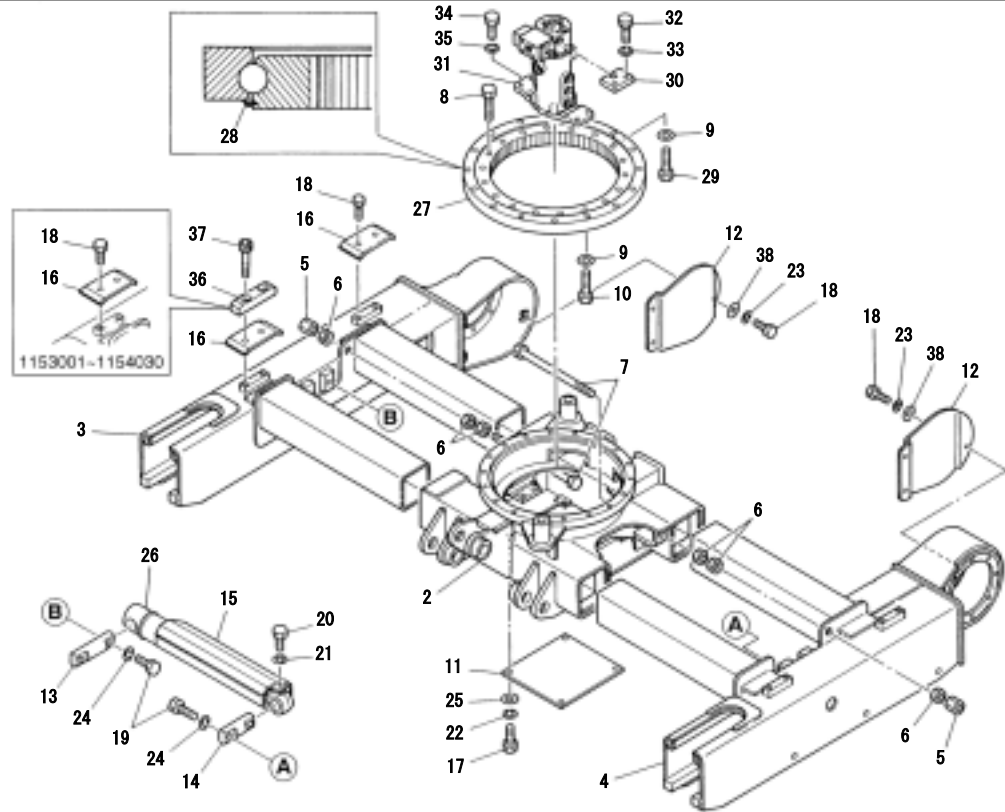
Note

Si toutes les remarques ne peuvent pas être indiquées dans cette colonne, elles sont répertoriées à la fin de la liste des pièces sous forme de renvoi en bas de page.

Note (Anmerkung)

Falls die Spalte nicht ausreichend Platz für eine Bemerkung bietet, wird diese als Fußnote am Ende der Teileliste aufgeführt.

Item	Part number	Description	Q'ty	Chan.	Serial No.	Remarks
1		UNDERCARRIAGE				
2		TURNTABLE & CONTROL LEVER				
3		ENGINE & ELECTRICAL SYSTEM				
4		HYDRAULIC PIPNG & TANK				
5		COVER & CAB				
6		HOE ATTACHMENT				
7		DECAL & TOOL				
8		HYDRAULIC DEVICE				
9		NUMERICAL INDEX				
10		ENGINE (3TNA72L-UTBZ)				



C3-01a-1-D

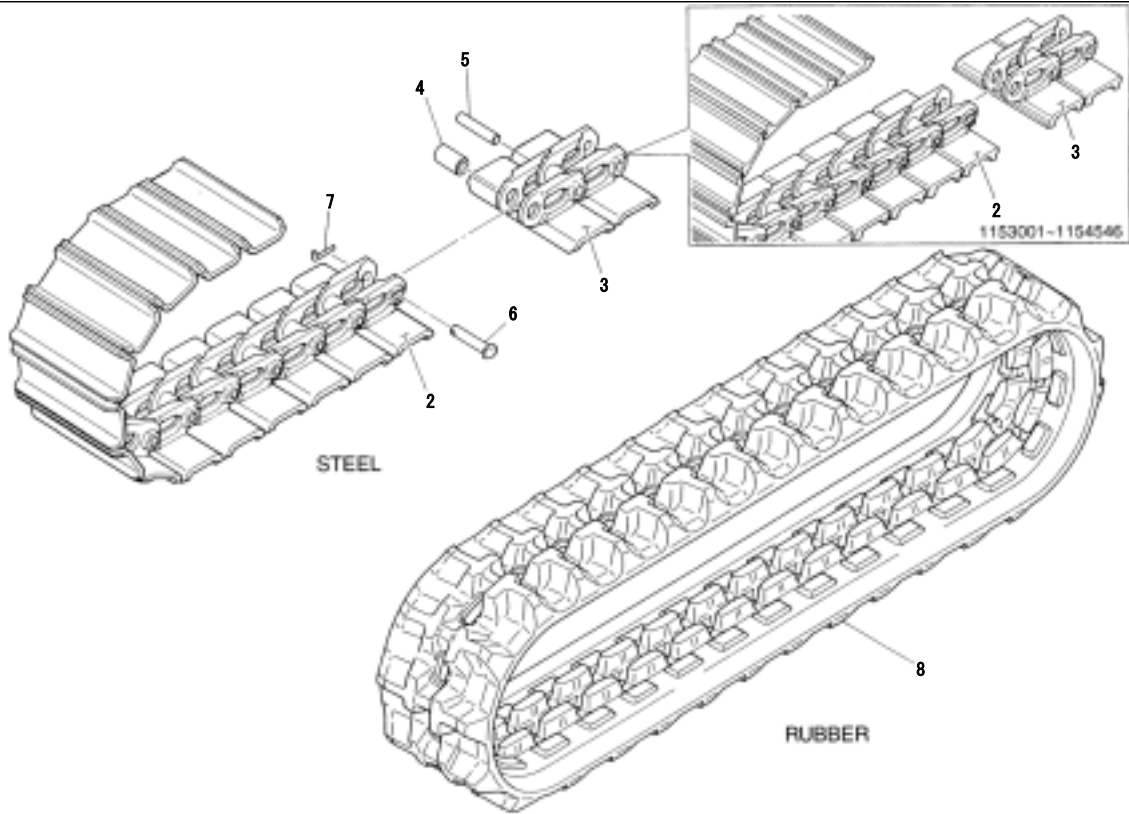
Reference C3-01a-1-D

1-3

Item	Part number	Description	LOWER FRAME		Serial No.	Remarks
			Q'ty	Chan.		
1	X *****	FRAME ASSY, lower	1			with slewing lock
	X *****	FRAME ASSY, lower	1			without slewing lock
2	X *****	· BODY	1			with slewing lock
	X *****	· BODY	1			without slewing lock
3	X *****	· FRAME (R. H.)	1			
4	X *****	· FRAME (L. H.)	1			
5	11348-21620	· NUT	2			
6	11301-40016	· NUT	6			
7	04210-13600	· BOLT	2			
8	11010-51250	BOLT	18			
9	11415-40012	WASHER	16			
10	11010-51275	BOLT	15			
11	03310-10400	COVER	1			
12	04210-10900	COVER	2			
13	03310-10600	PIN	1			
14	03310-10700	PIN	1			
15	03310-10800	COVER	1			
16	04210-13800	SLIDE	4			
17	11000-40816	BOLT	4			
18	11000-41020	BOLT	14		1153001~1154030	
	11000-41020	BOLT	10		1154031~	
19	11010-41440	BOLT	4			
20	11000-40616	BOLT	1			
21	11400-20006	WASHER, spring	1			
22	11400-20008	WASHER, spring	4			
23	11400-20010	WASHER, spring	6			
24	11400-20014	WASHER, spring	4			
25	11411-10008	WASHER	4			
26	19000-59300	CYLINDER, spanner	1			
27	19130-03950	BEARING	1			
28	19130-03959	· SEAL	1			
29	04220-11100	BOLT	1			
30	04221-10100	STOPPER	1			
31	19040-07100	JOINT, swivel	1			

Reference: C3-01a-1-D

Item	Part number	Description	Q' ty	LOWER FRAME		Remarks
				Chan.	Serial No.	
32	11010-41235	BOLT	2			
33	11400-20012	WASHER, spring	2			
34	11000-40820	BOLT	4			
35	11400-20008	WASHER, spring	4			
36	03310-11200	GUIDE	2		1154031~	
37	11100-41030	SCREW, cap	4		1154031~	
38	11411-10010	WASHER	6			

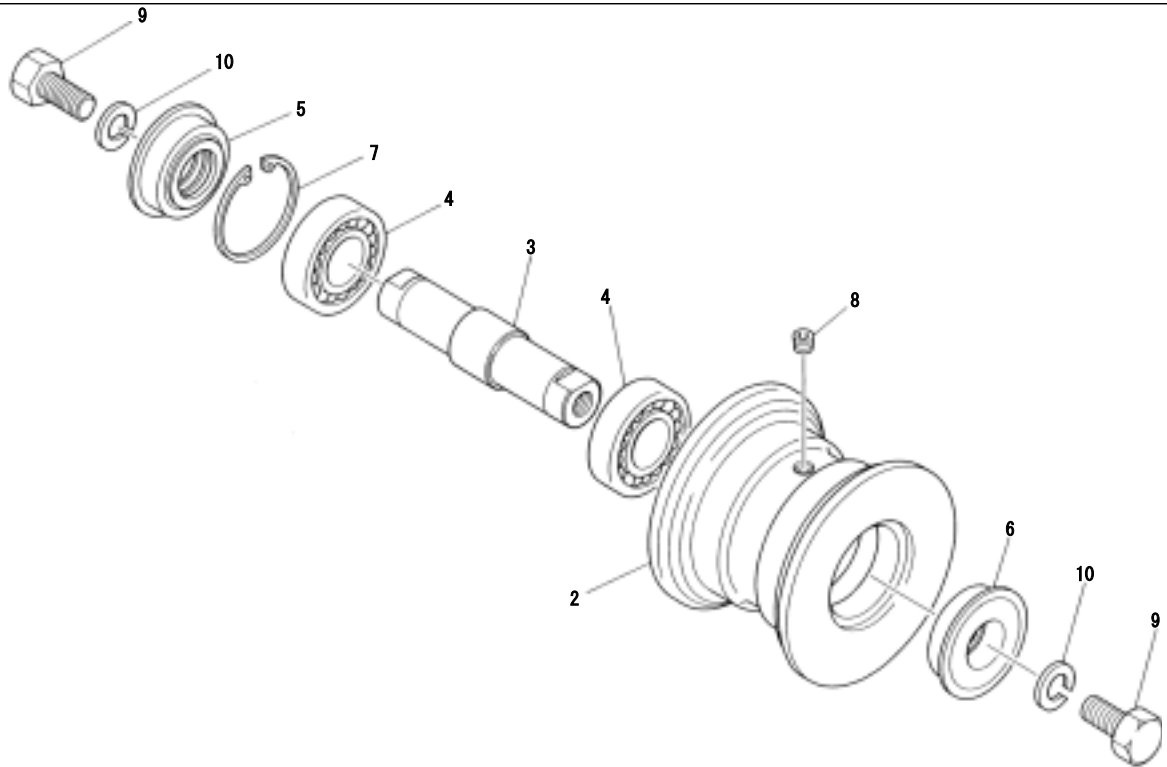


C3-02a-2-D

Reference C3-02a-2-D

1-5

CRAWLER BELT						
Item	Part number	Description	Q'ty	Chan.	Serial No.	Remarks
1	19140-50000	BELT ASSY, crawler	2		1153001~1154546	steel
	19140-50300	BELT ASSY, crawler	2	(H)	1154547~	steel
2	19140-50014	· PLATE ASSY, master	1		1153001~1154546	
	19140-50214	· PLATE ASSY, master	1		1154547~	
3	19140-50013	· PLATE ASSY	31		1153001~1154546	
	19140-50213	· PLATE ASSY	31		1154547~	
4	19140-50005	· BUSHING	32			
5	19140-50006	· PIN, track	31			
6	19140-50007	· PIN, master	1			
7	19140-50008	· PIN, coter	1			
8	19140-49100	BELT, crawler	2		1153001~1154135	rubber
	19140-49200	BELT, crawler	2	(H)	1154136~1155628	rubber
	19140-49300	BELT, crawler	2	(H)	1155629~	rubber
	19140-49800	BELT, crawler	2	(H)		rubber, short pitch

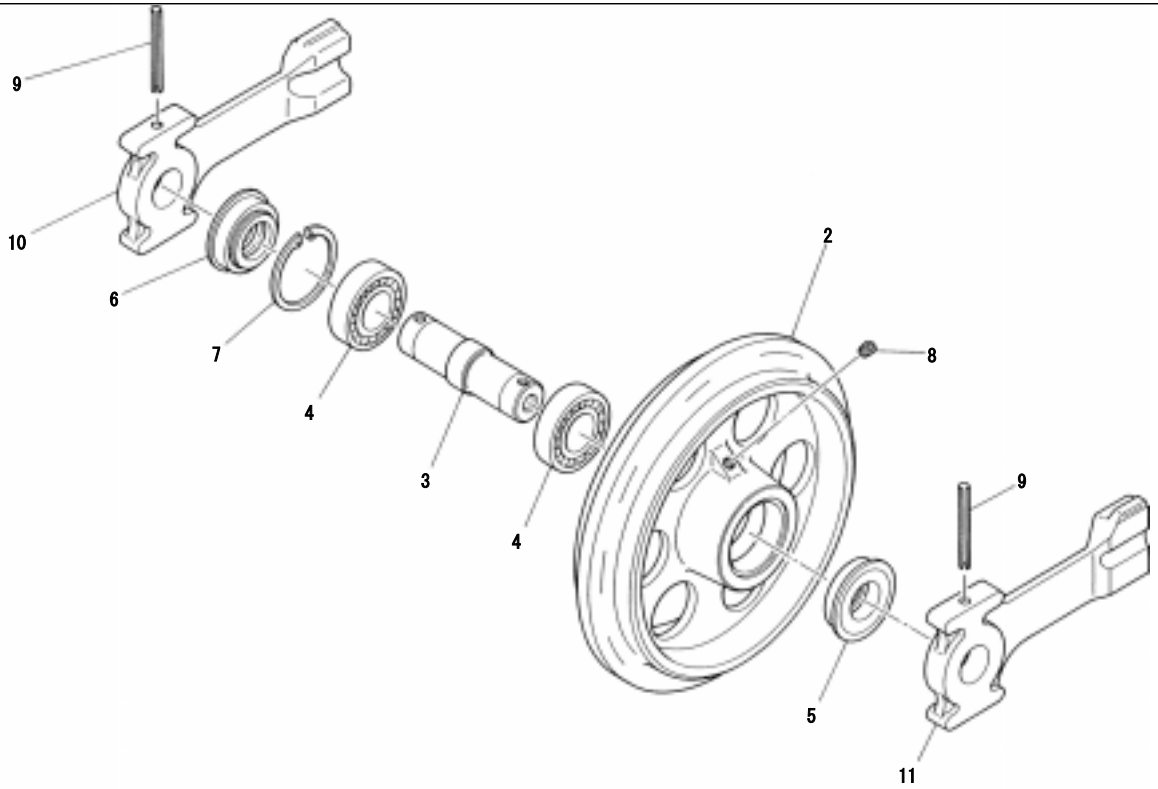


C3-04a-0-D

Reference C3-04a-0-D

1-6

TRACK ROLLER						
Item	Part number	Description	Q'ty	Chan.	Serial No.	Remarks
1	04213-01100	ROLLER ASSY	6			
2	04213-01200	· ROLLER	1			
3	04213-01300	· SHAFT	1			
4	13000-06205	· BEARING	2			
5	14312-02552	· SEAL, oil	1			
6	14312-02547	· SEAL, oil	1			
7	12210-00052	· RING, snap	1			
8	15018-10001	· PLUG	1			
9	11010-41225	BOLT	12			
10	11400-10012	WASHER, spring	12			

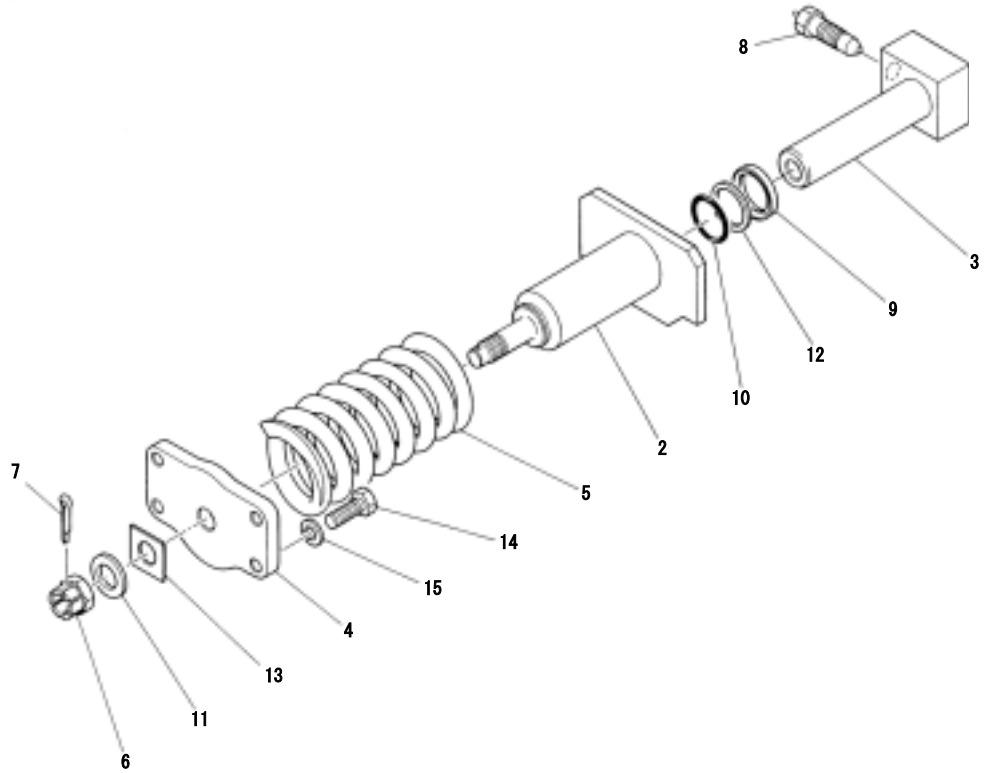


C3-05a-0-D

Reference C3-05a-0-D

1-7

Item	Part number	Description	Q'ty	FRONT IDLER		Remarks
				Chan.	Serial No.	
1	04214-01200	IDLER ASSY, front	2			
2	04214-01100	· IDLER	1			
3	04214-00200	· SHAFT	1			
4	13000-06206	· BEARING	2			
5	14312-03055	· SEAL, oil	1			
6	14312-03062	· SEAL, oil	1			
7	12210-00062	· RING, snap	1			
8	15018-10001	· PLUG	1			
9	12130-00670	PIN, spring	4			
10	04214-00300	YOKE, slide (R. H.)	2			
11	04214-00400	YOKE, slide (L. H.)	2			

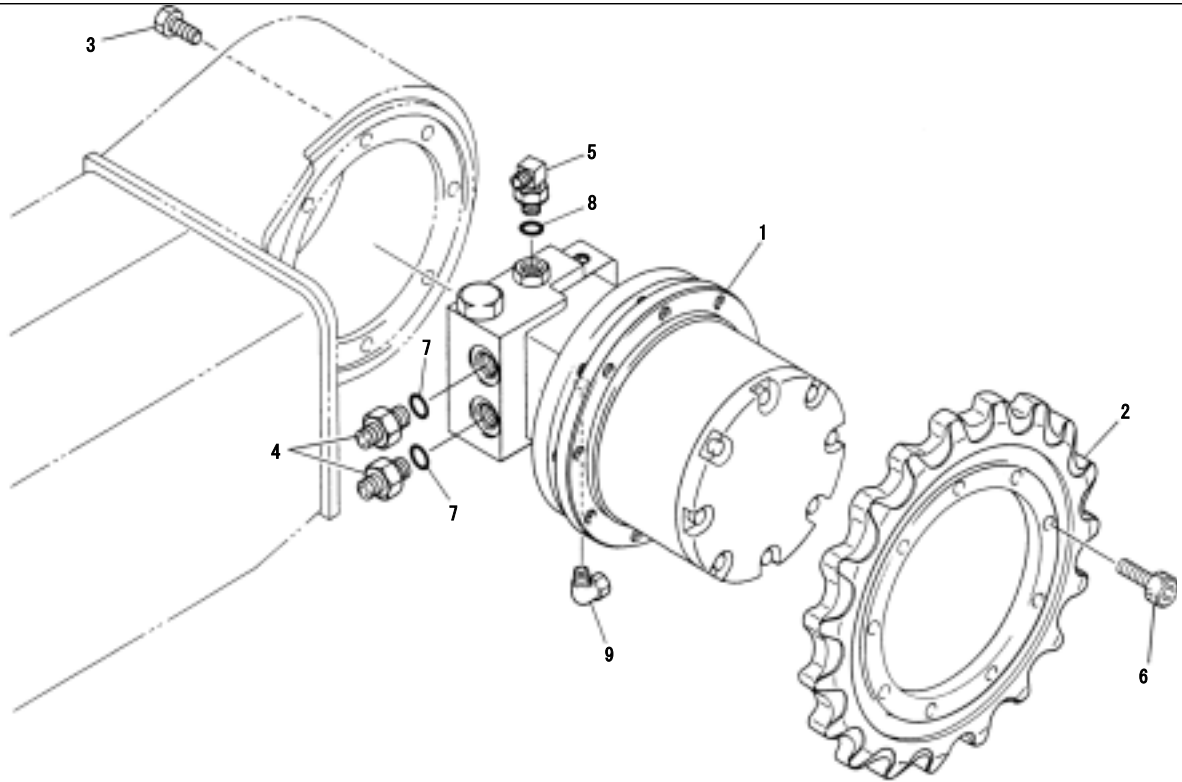


C3-06a-1-D

Reference C3-06a-1-D

1-8

TRACK ADJUSTER						
Item	Part number	Description	Q'ty	Chan.	Serial No.	Remarks
1	04215-03100	CUSHION ASSY	2		1153001~1153367	
	04215-04100	CUSHION ASSY	2	(H)	1153368~	
2	04215-02200	· CYLINDER, grease	1		1153001~1153367	
	04215-04200	· CYLINDER, grease	1	(H)	1153368~	
3	04215-02300	· PISTON	1			
4	04215-01300	· PLATE	1			
5	00070-00018	· SPRING	1			
6	11320-30016	· NUT	1			
7	12100-00440	· PIN, split	1			
8	15413-00501	· VALVE ASSY, check	1			
9	14004-01654	· SEAL, oil	1			
10	14200-10300	· O-RING	1			
11	11415-40016	· WASHER	1			
12	14210-20300	· RING, back-up	1			
13	04215-03200	· PLATE	1		1153001~1153367	
14	11000-51035	BOLT	8			
15	11400-10010	WASHER, spring	8			

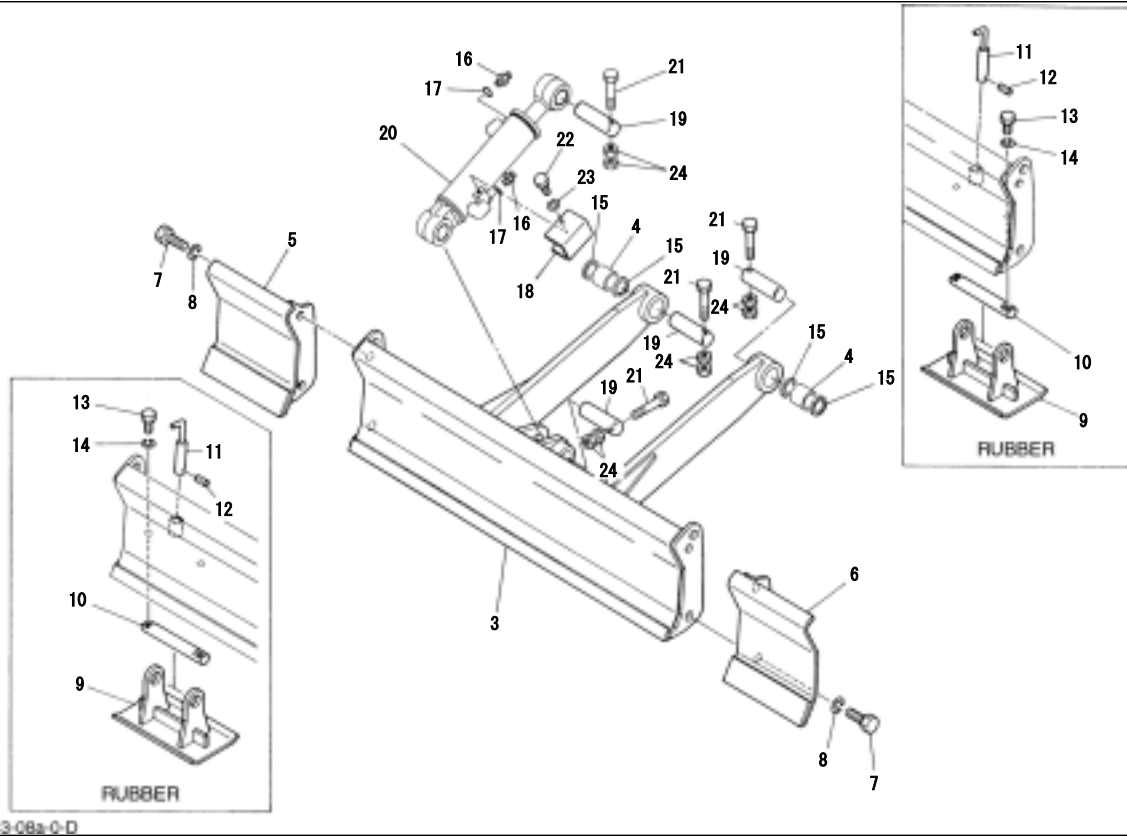


Y2-07a-1-D

Reference Y2-07a-1-D

1-9

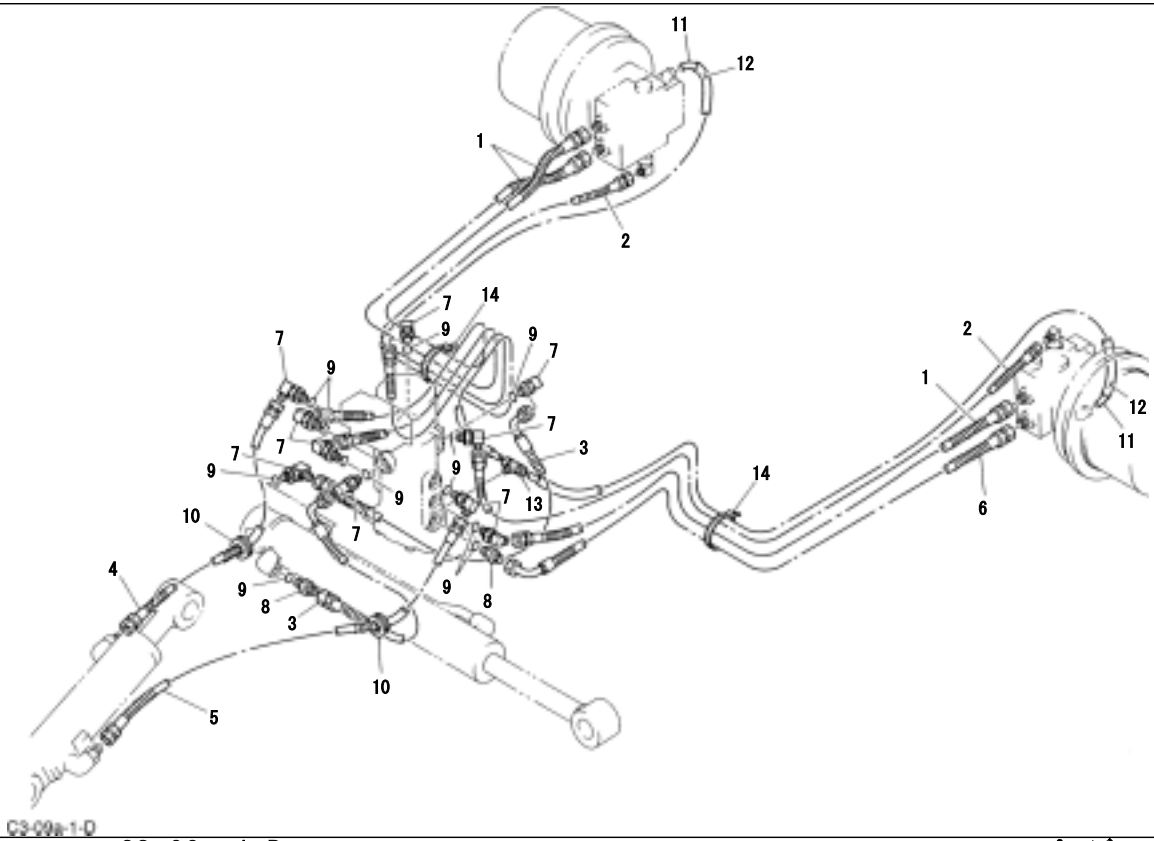
Item	Part number	Description	Q'ty	TRAVEL DEVICE		Remarks
				Chan.	Serial No.	
1	19031-14400	MOTOR ASSY (L. H.)	1			with P. B.
	19031-14200	MOTOR ASSY (L. H.)	1			without P. B.
	19031-14300	MOTOR ASSY (R. H.)	1			with P. B.
	19031-14100	MOTOR ASSY (R. H.)	1			without P. B.
2	03316-10100	SPROCKET	2			
3	11002-41020	BOLT	16			
4	15156-00576	ADAPTOR	4			
5	15150-10040	ELBOW	2			
6	11100-51025	SCREW, cap	18			
7	14200-10140	O-RING	4			
8	14200-10110	O-RING	2			
9	15326-20601	ELBOW	2		1153001~1153061	
	15326-20801	ELBOW	2		1153062~	



Reference C3-08a-0-D

1-10

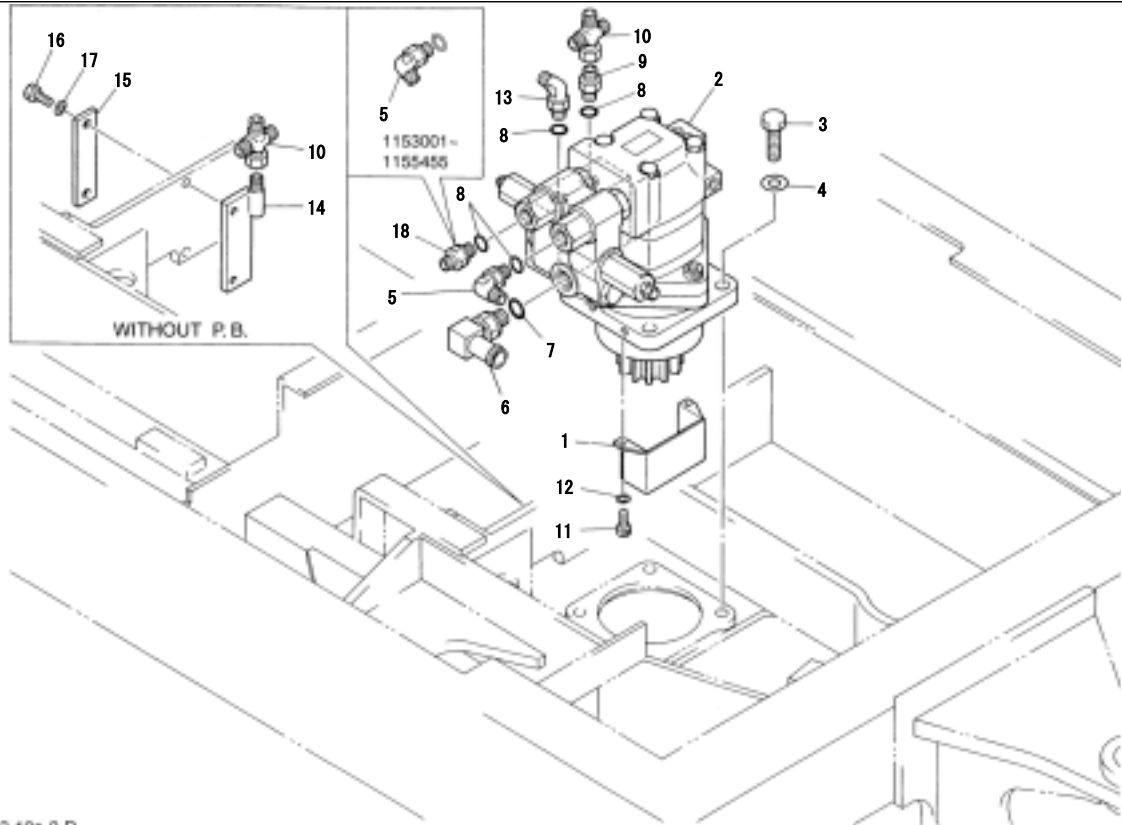
Item	Part number	Description	DOZER BLADE		Remarks
			Q'ty	Chan. Serial No.	
1	03363-11100	BLADE ASSY, sub	1		rubber
	03363-13100	BLADE ASSY, sub	1		without outrigger
2	04263-12200	· BLADE ASSY	1		
	03363-13200	· BLADE ASSY	1		without outrigger
3	X *****	· · BLADE	1		
	X *****	· · BLADE	1		without outrigger
4	04260-07300	· · BUSHING	2		
5	03363-11200	· PLATE (R. H.)	1		
6	03363-11300	· PLATE (L. H.)	1		
7	11000-41640	· BOLT	4		
8	11400-20016	· WASHER, spring	4		
9	04263-12500	· OUTRIGGER	2		rubber
10	03363-10600	· PIN	2		rubber
11	04263-03400	· PIN	2		rubber
12	12130-00628	· PIN, spring	2		rubber
13	11000-41030	· BOLT	4		rubber
14	11400-20010	· WASHER, spring	4		rubber
15	14322-00030	SEAL, dust	4		
16	15156-00200	ADAPTOR	2		
17	14200-10140	O-RING	2		
18	04263-00400	COVER	1		
19	00116-01100	PIN	4		
20	19000-59200	CYLINDER, blade	1		
21	11030-40860	BOLT	4		
22	11000-40860	BOLT	1		
23	11400-20008	WASHER, spring	1		
24	11302-40008	NUT	8		



Reference C3-09a-1-D

1-11

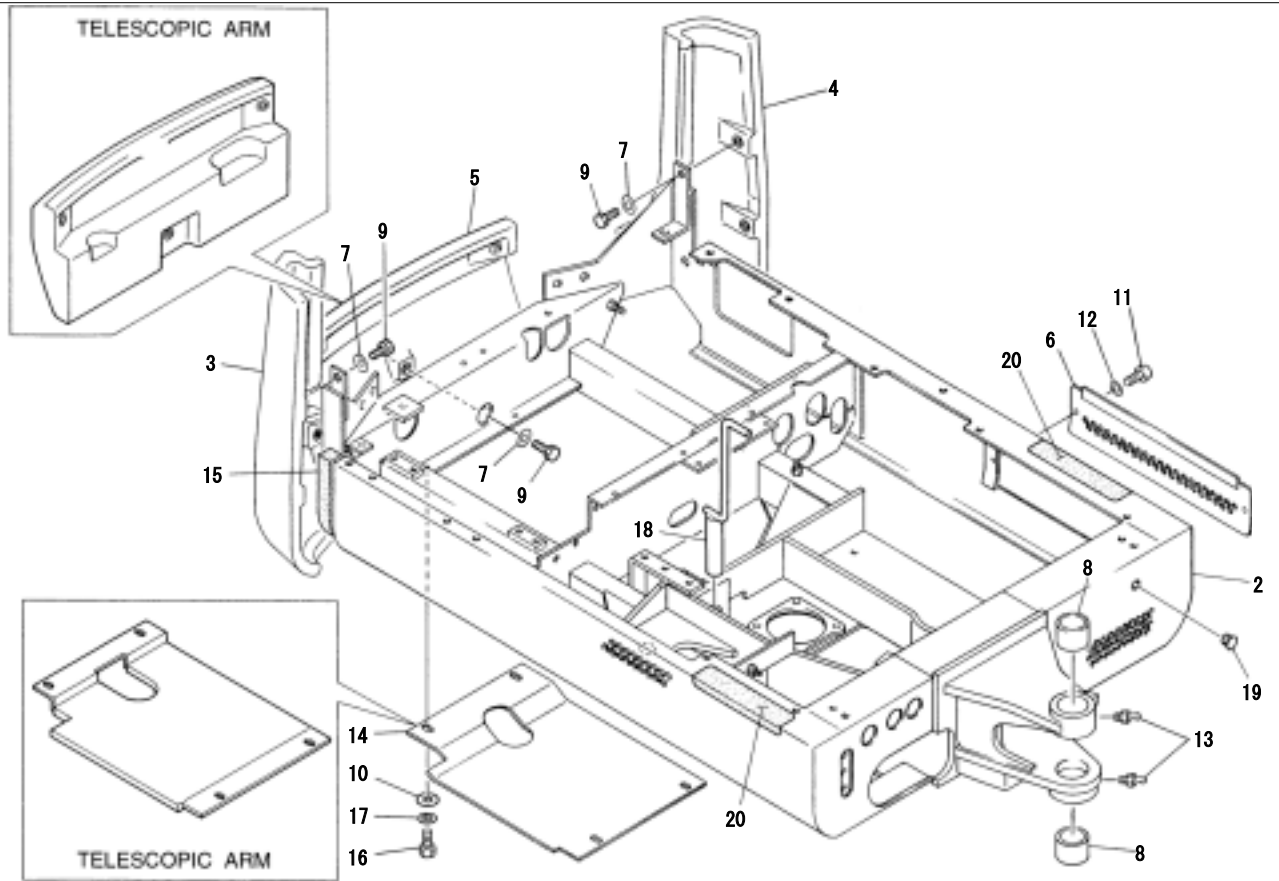
Item	Part number	Description	Q'ty	Chan.	PIPING; LOWER		Remarks
					Serial No.		
1	18016-00082	HOSE ASSY	3				
2	18010-32093	HOSE ASSY	2				
3	18016-01054	HOSE ASSY	2				
4	18015-19001	HOSE ASSY	1				
5	18015-19002	HOSE ASSY	1				
6	18016-01083	HOSE ASSY	1				
7	15150-10040	ELBOW	10				
8	15156-00200	ADAPTOR	2				
9	14200-10110	O-RING	12				
10	00772-00400	GUARD	2				
11	15321-20613	TUBE	2		1153001~1153061		sold by the meter
	15321-20813	TUBE	2		1153062~		sold by the meter
12	15312-10100	PROTECTOR	2				sold by the meter
13	15327-20601	TEE	1		1153001~1153061		
	15327-20801	TEE	1		1153062~		
14	16522-01005	BAND	2				



Reference C3-10a-2-D

2-3

Item	Part number	Description	Q'ty	SLEWING DEVICE		Remarks
				Chan.	Serial No.	
1	04223-12100	COVER	1			
2	19031-12800	MOTOR ASSY	1	(L)	1153001~1155455	with P. B.
	19031-17100	MOTOR ASSY	1		1155456~	with P. B.
	19031-12700	MOTOR ASSY	1		1153001~1155260	without P. B.
	19031-16900	MOTOR ASSY	1	(H) ↓	1155261~1155455	without P. B.
	19031-17000	MOTOR ASSY	1		1155456~	without P. B.
3	11010-41235	BOLT	4			
4	11415-50012	WASHER	4			
5	15150-10050	ELBOW	2		1153001~1155455	
	15150-10050	ELBOW	1		1155456~	
6	15133-50003	ELBOW	1			
7	14200-10140	O-RING	1			
8	14200-10110	O-RING	4			with P. B.
	14200-10110	O-RING	2			without P. B.
9	15123-70008	ADAPTOR	1			with P. B.
10	00072-63004	ADAPTOR, cross	1			
11	11100-40610	BOLT	2			
12	11400-20006	WASHER, spring	2			
13	15150-11040	ELBOW	1		1153001~1153994	with P. B.
	15150-10040	ELBOW	1		1153995~	with P. B.
14	03323-12100	JOINT	1			without P. B.
15	03323-12200	PLATE	1			without P. B.
16	11000-40830	BOLT	2			without P. B.
17	11400-20008	WASHER, spring	2			without P. B.
18	15156-00576	ADAPTOR	1		1155456~	

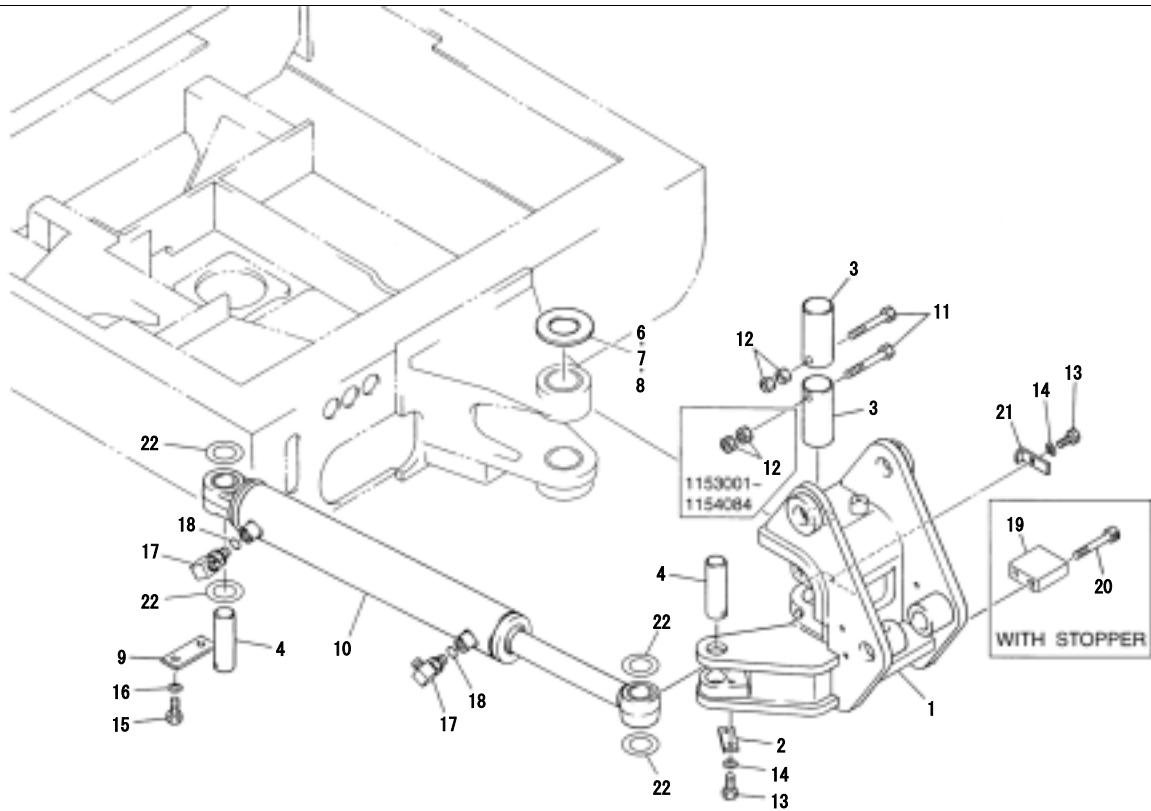


C3-11a-3-D

Reference C3-11a-3-D

2-4

Item	Part number	Description	Q'ty	Chan.	Serial No.	TURNTABLE Remarks
1	X *****	TURNTABLE ASSY	1			
	X *****	TURNTABLE ASSY	1			telescopic arm
2	X *****	TURNTABLE	1		1153001~1153800	
	X *****	TURNTABLE	1	(H)	1153801~	
3	03330-11500	COUNTERWEIGHT (R. H.)	1			
	03330-13100	COUNTERWEIGHT (R. H.)	1			telescopic arm
4	03330-11600	COUNTERWEIGHT (L. H.)	1			
	03330-13200	COUNTERWEIGHT (L. H.)	1			telescopic arm
5	03330-10700	COUNTERWEIGHT	1			
	03330-13300	COUNTERWEIGHT	1			telescopic arm
6	03330-11800	COVER	1			
7	11415-50012	WASHER	9			
8	00024-00035	BUSHING	2			
9	11000-41225	BOLT	9			
10	00036-00025	WASHER	4			
11	11205-30612	SCREW	2			
12	11400-20006	WASHER, spring	2			
13	15600-01675	NIPPLE, grease	2			
14	03330-11900	COVER	1			
	03330-13400	COVER	1			telescopic arm
15	03330-11910	ABSORBENT	1			
16	11000-41020	BOLT	4			
17	11400-20010	WASHER, spring	4			
18	04222-03100	PIN, lock	1			
19	16525-33023	CAP	1			
20	00682-28700	SHEET	2			

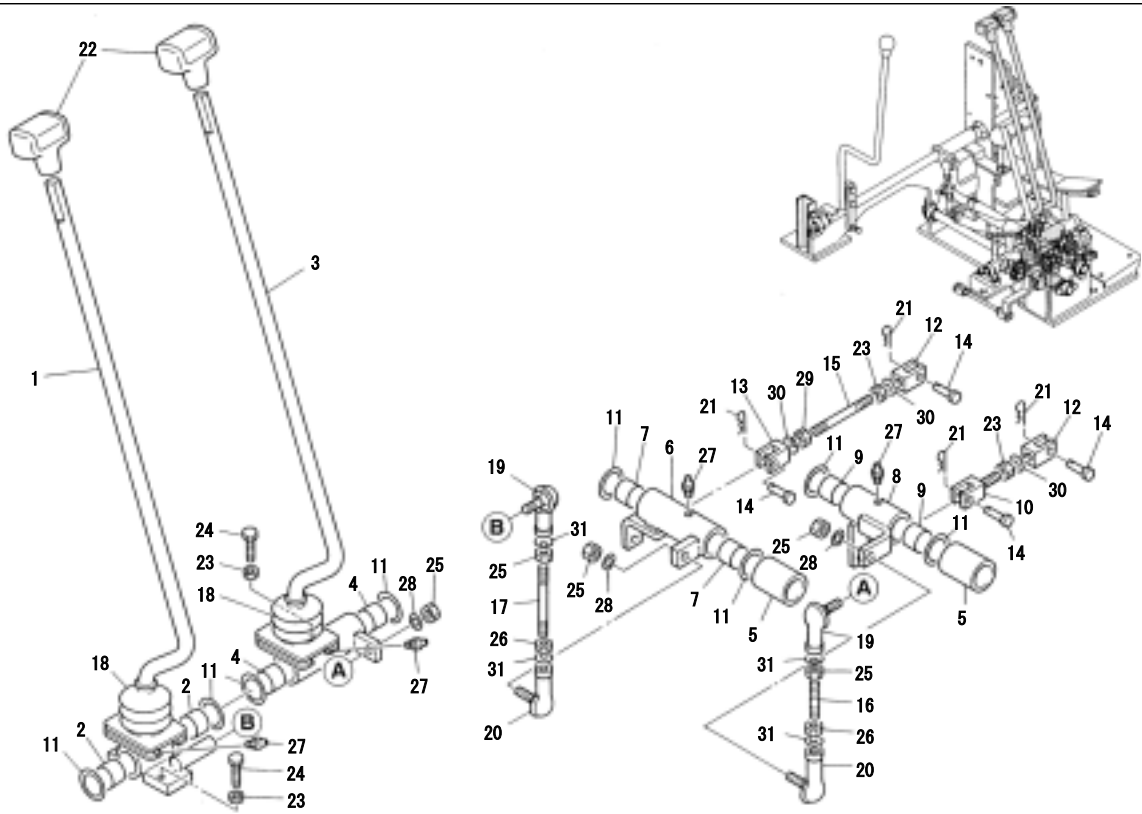


C3-11b-2-D

Reference C3-11b-2-D

2-5

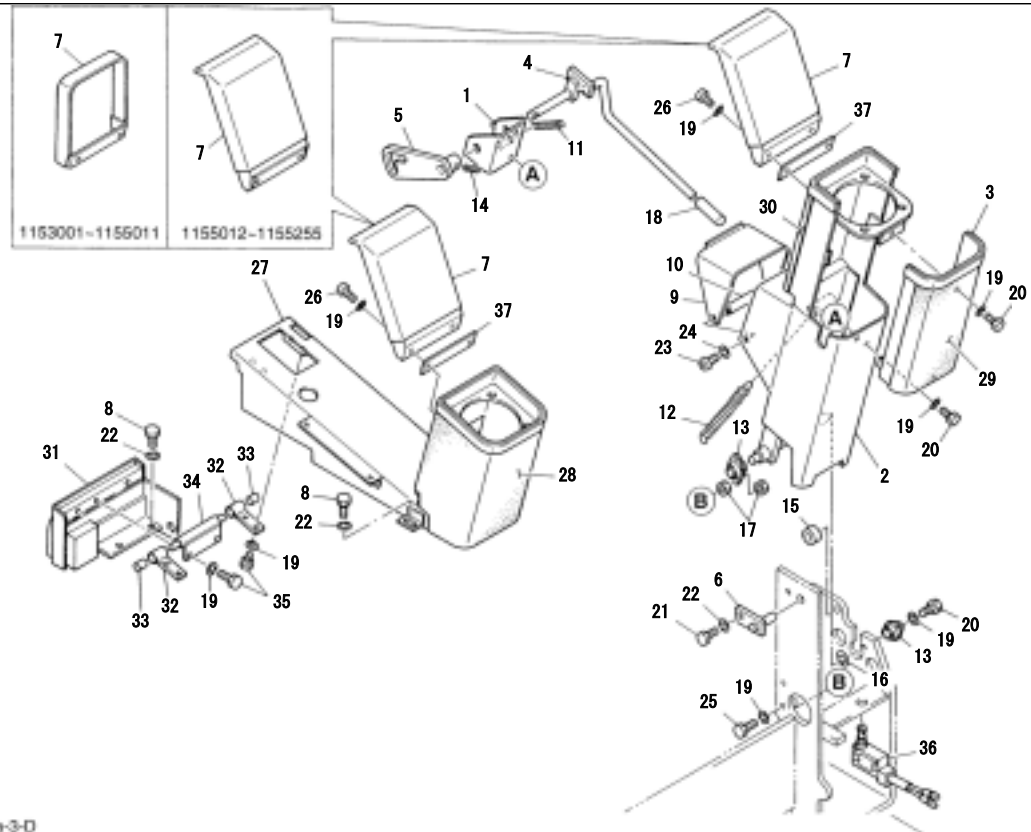
Item	Part number	Description	Q'ty	BOOM SWING		Remarks
				Chan.	Serial No.	
1	03331-11100	BRACKET	1		1153001~1154084	
	03331-12100	BRACKET	1	(H)	1154085~	
2	03331-11200	PLATE	1			
3	00115-14004	PIN	2			
4	00116-91001	PIN	2			
5	04231-04400	WASHER ASSY	1			
6	04231-04401	· WASHER	1			t=4.5mm
7	04231-04402	· WASHER	1			t=5.0mm
8	04231-04403	· WASHER	1			t=5.5mm
9	04231-03800	PLATE	1			
10	19000-57700	CYLINDER, swing	1			
11	11030-40895	BOLT	2			
12	11302-40008	NUT	4		1153001~1154084	
	11302-40008	NUT	2		1154085~	
13	11000-40816	BOLT	2		1153001~1154084	
	11000-40816	BOLT	3		1154085~	
14	11400-20008	WASHER, spring	2		1153001~1154084	
	11400-20008	WASHER, spring	3		1154085~	
15	11010-41220	BOLT	2			
16	11400-20012	WASHER, spring	2			
17	15150-10040	ELBOW	2			
18	14200-10110	O-RING	2			
19	04239-01100	PLATE	1			with stopper
20	11100-41070	SCREW, cap	2			with stopper
21	03331-12200	PLATE	1		1154085~	
22	00036-00044	SHIM	AR			t=0.2mm
	00036-00045	SHIM	AR			t=0.5mm
	00030-00066	SHIM	AR			t=1.0mm
	00030-00067	SHIM	AR			t=1.6mm



Reference C3-12a-1-D

2-6

Item	Part number	Description	Q'ty	TRAVEL LEVER		Remarks
				Chan.	Serial No.	
1	03332-13700	LEVER ASSY	1			
	03332-28030	LEVER ASSY	1			for Australia
2	13330-02015	· BUSHING	2			
3	03332-13800	LEVER ASSY	1			
	03332-28020	LEVER ASSY	1			for Australia
4	13330-02015	· BUSHING	2			
5	03332-14200	COLLAR	2			
6	03332-14900	LEVER ASSY	1			
7	13330-02015	· BUSHING	2			
8	03332-15300	LEVER ASSY	1			
9	13330-02015	· BUSHING	2			
10	00053-65050	YOKE	1			
11	00932-08300	WASHER	8			
12	00055-00006	YOKE	2			
13	00056-00003	YOKE	1			
14	00040-05117	PIN, lever	4			
15	00050-06075	ROD	1			
16	00050-08045	ROD	1			
17	00050-08090	ROD	1			
18	03632-14700	BOOT	2			
19	13400-10080	END, rod	2			
20	13400-10085	END, rod	2			
21	12140-00005	PIN, snap	4			
22	16502-00520	GRIP	2			
23	11300-20006	NUT	5			
24	11000-40630	BOLT	3			
25	11300-20008	NUT	5			
26	11315-20008	NUT	2			
27	15600-11006	NIPPLE, grease	4			
28	11400-20008	WASHER, spring	3			
29	11315-40006	NUT	1			
30	12250-00006	WASHER	3			
31	12250-00008	WASHER	4			

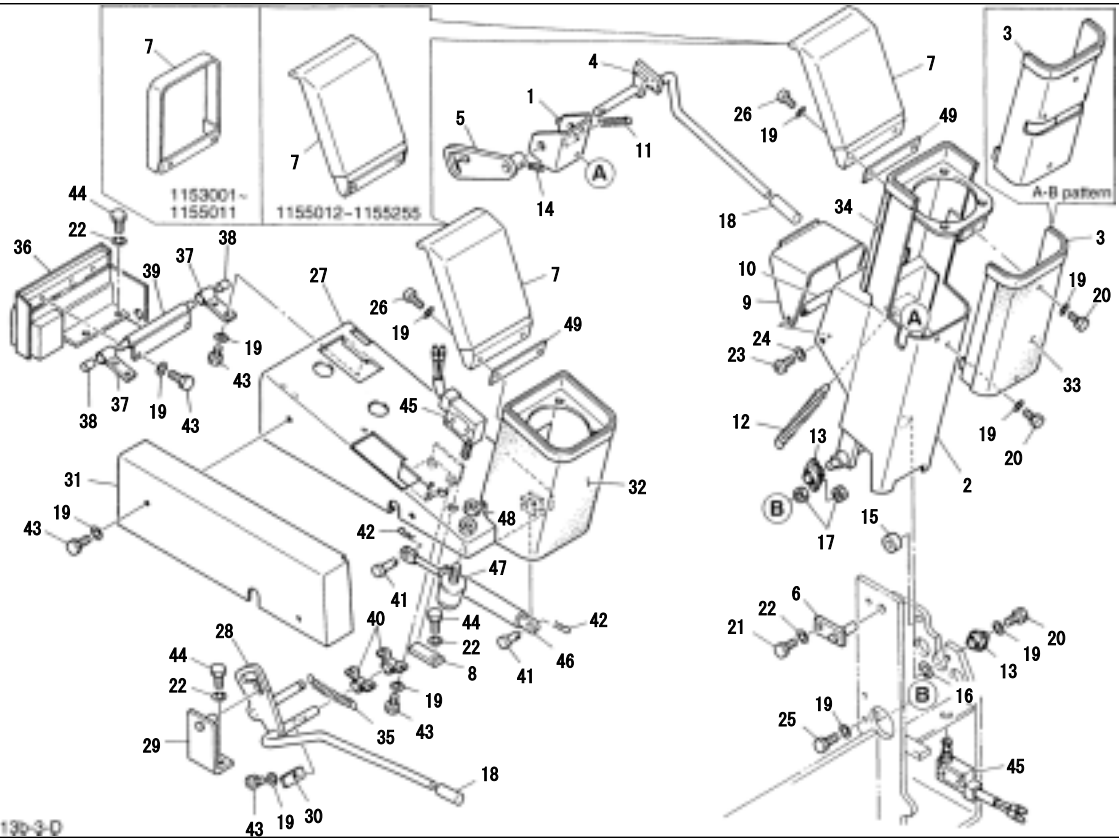


C3-13a-3-D

Reference C3-13a-3-D

Item	Part number	Description	Q'ty	STAND (cab)		Remarks
				Chan.	Serial No.	
1	03332-18100	BRACKET	1			
2	03332-19100	STAND	1			
3	03332-18500	COVER	1			
4	03332-19200	LEVER	1			
5	03332-19300	LEVER	1			
6	03332-16400	PIN	1			
7	03332-19400	HANDLE	2	A	1153001~1155011	
	03332-22200	HANDLE	2	A (H)	1155012~1155255	
	03332-22300	HANDLE	2	a (H)	1155256~	
8	11000-40816	BOLT	3			
9	03332-19600	COVER	1			
	03332-19750	COVER	1	(H)	1153001~1156811	
10	03332-17300	PIN	1		1156812~	
11	00070-00074	SPRING	1			
12	00070-00030	SPRING	1			
13	13320-51214	MINI-PILLOW	2			
14	12130-00520	PIN, spring	1			
15	03332-18950	RUBBER, cushion	1			
16	11411-10012	WASHER	1			
17	11300-20006	NUT	4			
18	16502-02300	GRIP	1			
19	11400-20006	WASHER, spring	18			
20	11002-40610	BOLT	6			
21	11002-40816	BOLT	1			
22	11400-20008	WASHER, spring	4			
23	11205-40510	SCREW	2			
24	11400-40005	WASHER, spring	2			
25	11002-40620	BOLT	2			
26	11205-40610	SCREW	4			
27	03351-14100	BRACKET	1		1153001~1154084	
	03351-17600	BRACKET	1	(H)	1154085~	
28	03351-11900	LEATHER	1			
29	03351-11700	LEATHER	1			
30	03351-11800	LEATHER	1			

Item	Part number	Description	Q'ty	STAND (cab)		Remarks
				Chan.	Serial No.	
31	03351-13200	BRACKET	1		1153001~1154084	
	03351-17200	BRACKET	1	(H)	1154085~	
32	03351-13300	HINGE ASSY	2			
33	13330-01020	BUSHING	1			
34	03351-13500	PIN	1			
35	11000-40616	BOLT	6			
36	17000-03502	SWITCH, limit	1		1153001~1153736	NC pattern
	17000-03512	SWITCH, limit	1		1153737~	NO pattern
37	03332-22400	PLATE	2	a	1155256~	



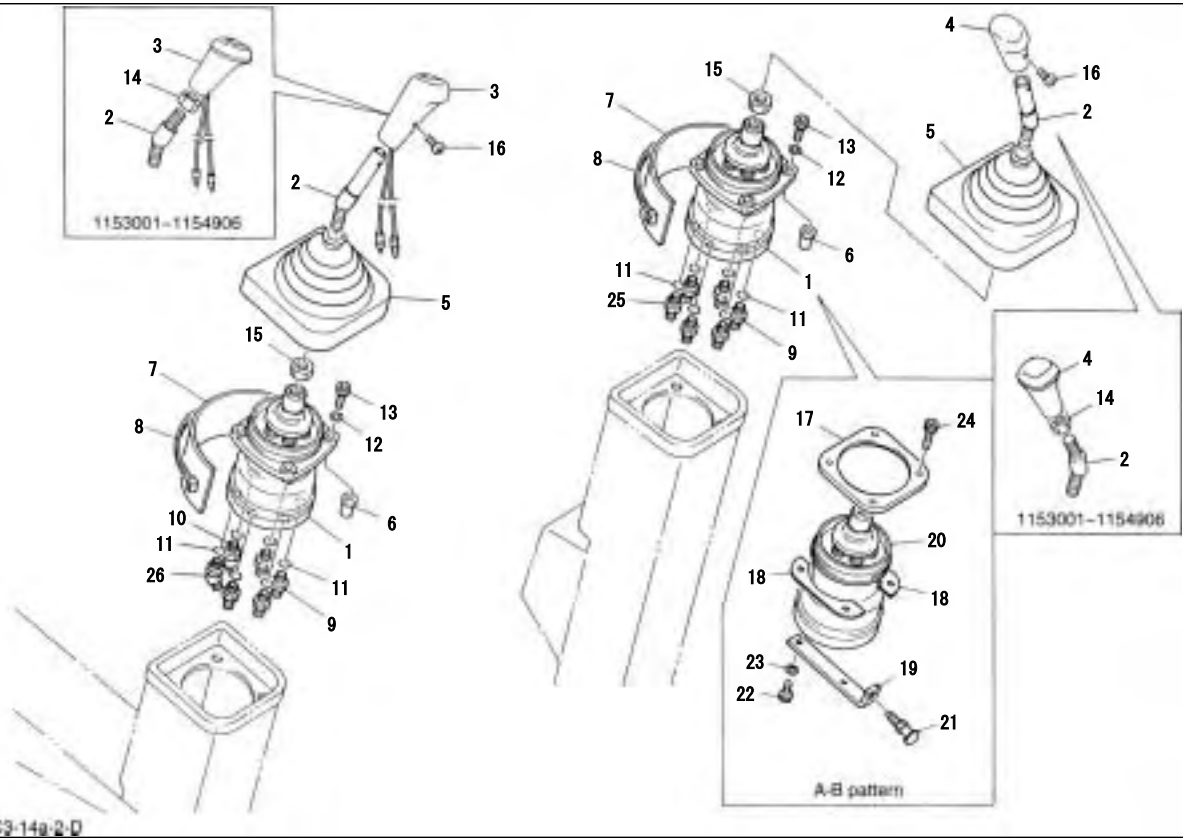
Reference C3-13b-3-D

2-10

Item	Part number	Description	Q'ty	STAND Chan.	(canopy) Serial No.	Remarks
1	03332-18100	BRACKET	1			
2	03332-19100	STAND	1			
3	03332-18500	COVER	1			
	03332-22600	COVER	1			A-B pattern
4	03332-19200	LEVER	1			
	03332-22100	LEVER	1		1153001~1154972	for Japan
5	03332-19300	LEVER	1			
6	03332-16400	PIN	1			
7	03332-19400	HANDLE	2	A	1153001~1155011	
	03332-22200	HANDLE	2	A (H)	1155012~1155255	
	03332-22300	HANDLE	2	a (H)	1155256~	
8	03351-13600	PLATE	1			
9	03332-19600	COVER	1		1153001~1156811	
	03332-19750	COVER	1	(H)	1156812~	
10	03332-17300	PIN	1			
11	00070-00074	SPRING	1			
12	00070-00030	SPRING	1			
13	13320-51214	MINI-PILLOW	2			
14	12130-00520	PIN, spring	1			
15	03332-18950	RUBBER, cushion	1			
16	11411-10012	WASHER	1			
17	11300-20006	NUT	4			
18	16502-02300	GRIP	2			
19	11400-20006	WASHER, spring	25			
20	11002-40610	BOLT	6			
21	11002-40816	BOLT	1			
22	11400-20008	WASHER, spring	6			
23	11205-40510	SCREW	2			
24	11400-40005	WASHER, spring	2			
25	11002-40620	BOLT	2			
26	11205-40610	SCREW	4			
27	03351-13100	BRACKET	1		1153001~1154084	
	03351-17100	BRACKET	1	(H)	1154085~	
28	03351-11200	LEVER	1			

Reference: C3-13b-3-D

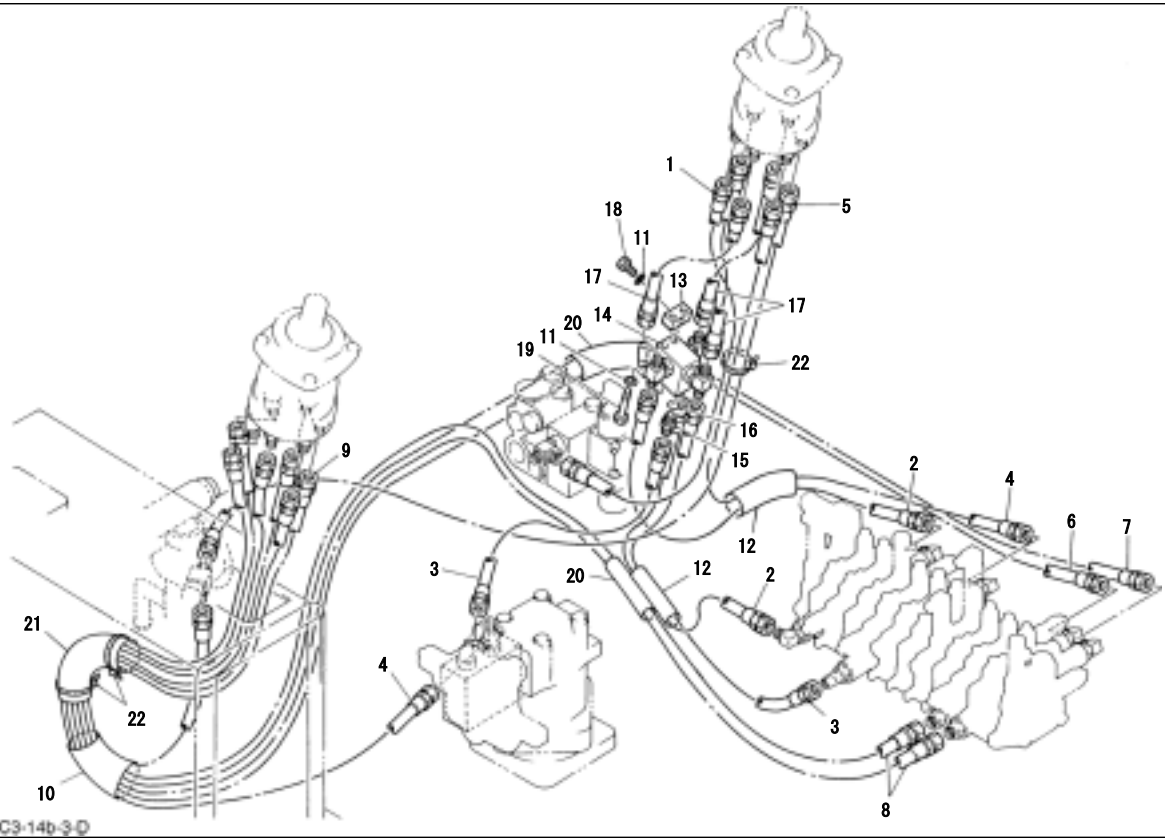
Item	Part number	Description	Q'ty	STAND (canopy)		Remarks
				Chan.	Serial No.	
29	03351-11300	HOOK	1			
30	03351-11400	PLATE	1			
31	03351-11500	COVER	1			
32	03351-11900	LEATHER	1		1153001~1153006	
33	03351-11700	LEATHER	1		1153001~1153006	
34	03351-11800	LEATHER	1		1153001~1153006	
35	04251-05100	SPRING	1			
36	03351-13200	BRACKET	1		1153001~1154084	
	03351-17200	BRACKET	1	(H)	1154085~	
37	03351-13300	HINGE ASSY	2			
38	13330-01020	BUSHING	1			
39	03351-13400	PIN	1			
40	13320-01214	MINI-PILLOW	2			
41	00040-08021	PIN	2			
42	12140-00006	PIN, snap	2			
43	11000-40616	BOLT	13			
44	11000-40816	BOLT	5			
45	17000-03502	SWITCH, limit	2		1153001~1153736	NC pattern
	17000-03512	SWITCH, limit	2		1153737~	NO pattern
46	16539-00026	SPRING, gas	1			
47	16511-01224	STOPPER	1			
48	11300-40012	NUT	1			
49	03332-22400	PLATE	2	a	1155256~	



Reference C3-14a-2-D

へーシ 2-12

Item	Part number	Description	OPERATION LEVER		Serial No.	Remarks
			Q'ty	Chan.		
1	19017-21200	VALVE, pilot	2			
2	03651-11600	LEVER	2		1153001~1154906	
	05651-02500	LEVER	2		1154907~	
3	16502-02800	GRIP (with horn switch)	1		1153001~1154906	
	16502-03310	GRIP (with horn switch)	1		1154907~	
4	16502-02400	GRIP	1		1153001~1154906	
	16502-03400	GRIP	1		1154907~	
5	03351-13800	BOOT	2			
6	16525-20006	NUT	8			
7	03651-12200	ABSORBENT	2			
8	16522-41400	BAND	2			
9	15156-00200	ADAPTOR	9			
10	15151-00110	ELBOW	1			
11	14200-10110	O-RING	12			
12	11400-20006	WASHER, spring	8			
13	11100-40635	SCREW, cap	8			
14	11310-40012	NUT	2		1153001~1154906	
15	11301-40014	NUT	2			
16	11205-40416	SCREW	2		1154907~	
17	03332-22501	PLATE	1			A-B pattern
18	03332-22502	PLATE	2			A-B pattern
19	03332-22503	PLATE	1			A-B pattern
20	19017-26400	VALVE, pilot	1			A-B pattern
21	12300-40310	PLUNGER	1			A-B pattern
22	11100-40616	SCREW, cap	2			A-B pattern
23	11400-20006	WASHER, spring	2			A-B pattern
24	11100-40640	SCREW, cap	4			A-B pattern
25	15123-70008	ADAPTOR (with filter)	1			
26	15123-70012	ELBOW (with filter)	1			

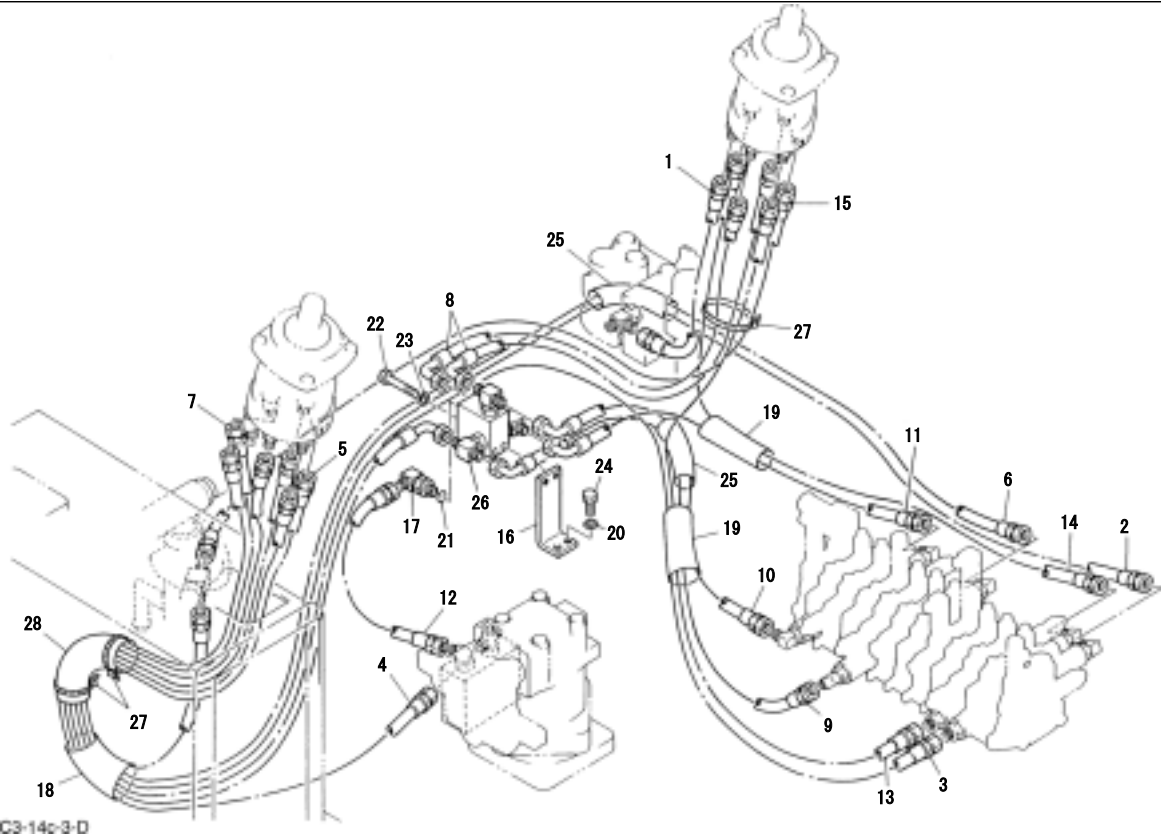


Reference C3-14b-3-D

2-13

PIPING; OPERATION LEVER
(with parking brake)

Item	Part number	Description	Qty	Chan.	Serial No.	Remarks
1	19348-72055	HOSE ASSY	1			
2	19348-22065	HOSE ASSY	1			
3	19348-22070	HOSE ASSY	2			
4	19348-22105	HOSE ASSY	2			
5	19348-22100	HOSE ASSY	1		1153001~1154150	
	19348-22130	HOSE ASSY	1		1154151~	
6	19348-22210	HOSE ASSY	1			
7	19348-22215	HOSE ASSY	1			
8	19348-22225	HOSE ASSY	2			
9	19348-22110	HOSE ASSY	1		1153001~1154150	
	19348-52130	HOSE ASSY	1		1154151~	
10	15313-45020	PROTECTOR	1			sold by the meter
11	11400-20006	WASHER, spring	3			
12	15313-35030	PROTECTOR	2			sold by the meter
13	03351-12200	BLOCK	1			
14	19017-21800	VALVE, double shuttle	1			
15	15156-00200	ADAPTOR	1			
16	14200-10110	O-RING	1			
17	19348-22025	HOSE ASSY	3			
18	11000-40616	BOLT	1			
19	11000-40665	BOLT	2			
20	15313-35020	PROTECTOR	2			sold by the meter
21	15316-45037	PROTECTOR	1			sold by the meter
22	16522-01005	BAND	3			

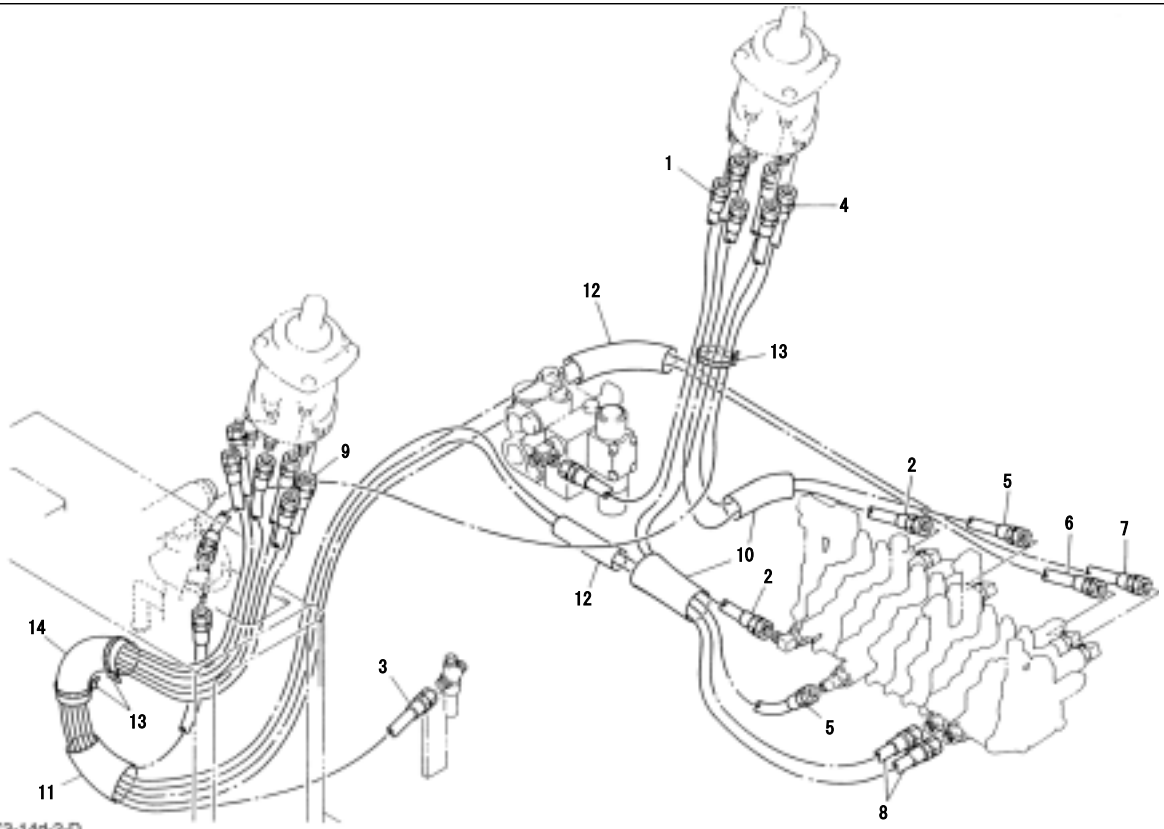


Reference C3-14c-3-D

2-14

PIPING; OPERATION LEVER
(JCB pattern, with parking brake)

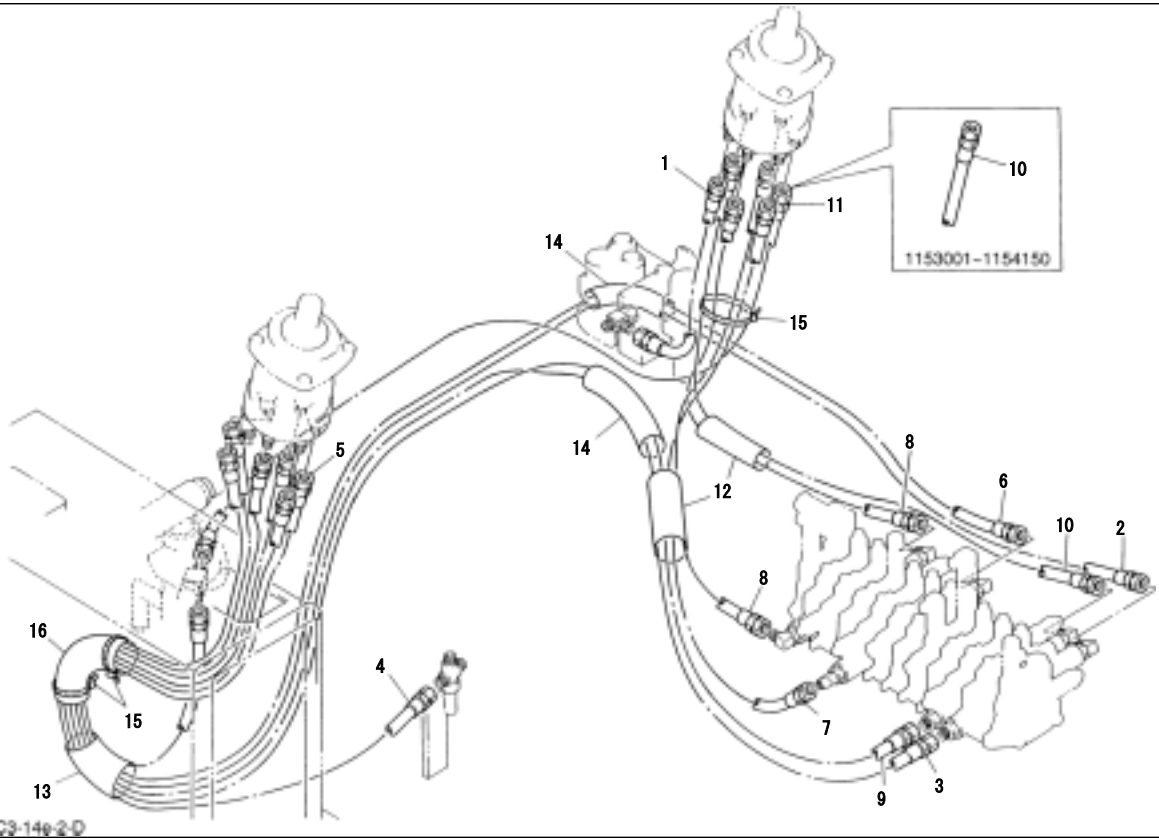
Item	Part number	Description	Qty	Chan.	Serial No.	Remarks
1	19348-72055	HOSE ASSY	1			
2	19348-22215	HOSE ASSY	1			
3	19348-22225	HOSE ASSY	1			
4	19348-22105	HOSE ASSY	1			
5	19348-22110	HOSE ASSY	1		1153001~1154150	
	19348-52130	HOSE ASSY	1		1154151~	
6	19348-22195	HOSE ASSY	1			
7	19348-52110	HOSE ASSY	1			
8	19348-52100	HOSE ASSY	2			
9	19348-52075	HOSE ASSY	1			
10	19348-52065	HOSE ASSY	1			
11	19348-52080	HOSE ASSY	1			
12	19348-22035	HOSE ASSY	1			
13	19348-22120	HOSE ASSY	1			
14	19348-22150	HOSE ASSY	1			
15	19348-22100	HOSE ASSY	1		1153001~1154150	
	19348-22130	HOSE ASSY	1		1154151~	
16	03371-12100	ANGLE	1			
17	15150-11040	ELBOW	1		1153001~1153994	
	15150-10040	ELBOW	1		1153995~	
18	15313-45020	PROTECTOR	1			sold by the meter
19	15313-35030	PROTECTOR	2			sold by the meter
20	11400-20008	WASHER, spring	2			
21	14200-10110	O-RING	1			
22	11000-40665	BOLT	2			
23	11400-20006	WASHER, spring	2			
24	11000-40820	BOLT	2			
25	15313-35020	PROTECTOR	2			sold by the meter
26	19017-21800	VALVE, double shuttle	1			
27	16522-01005	BAND	3			
28	15316-45037	PROTECTOR	1			sold by the meter



Reference C3-14d-2-D

2-16

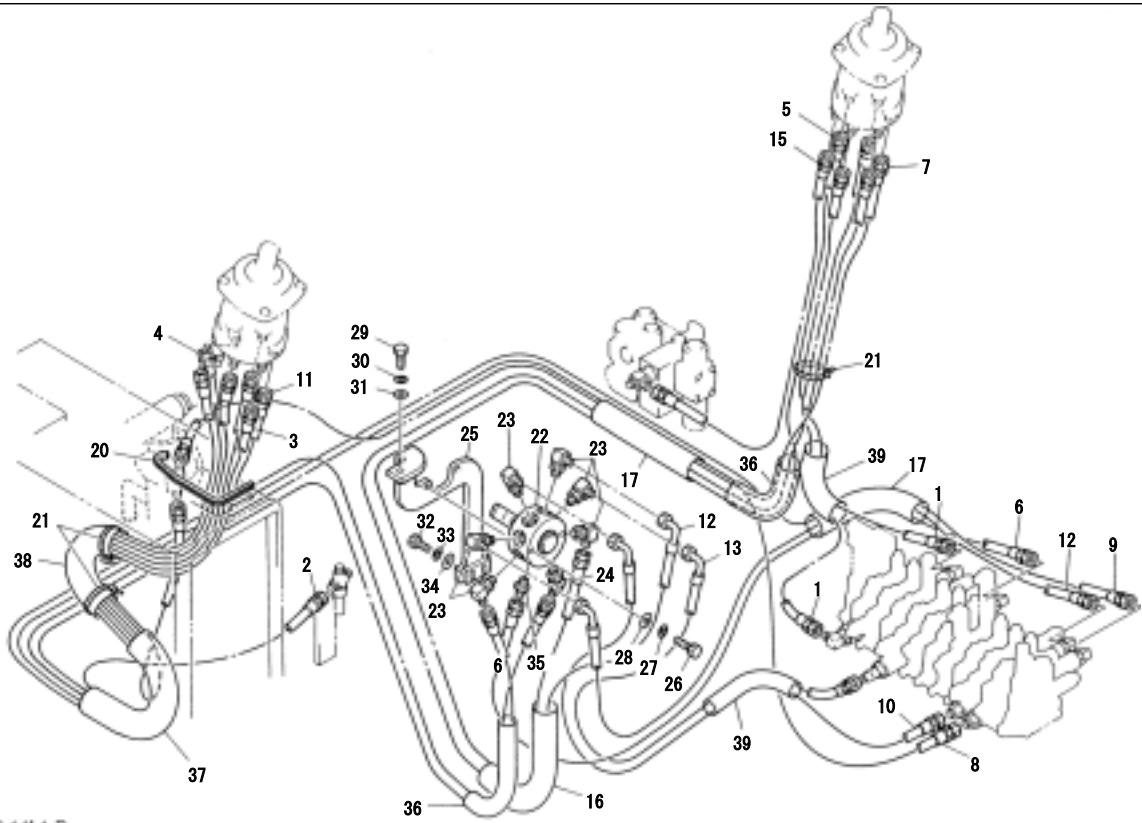
Item	Part number	Description	Q'ty	PIPING; OPERATION LEVER (without parking brake)		Remarks
				Chan.	Serial No.	
1	19348-72055	HOSE ASSY	1			
2	19348-22087	HOSE ASSY	2			
3	19348-22100	HOSE ASSY	1			
4	19348-22110	HOSE ASSY	1		1153001~1154150	
	19348-22130	HOSE ASSY	1		1154151~	
5	19348-22097	HOSE ASSY	2			
6	19348-22210	HOSE ASSY	1			
7	19348-22215	HOSE ASSY	1			
8	19348-22110	HOSE ASSY	2			
9	19348-22105	HOSE ASSY	1		1153001~1154150	
	19348-52130	HOSE ASSY	1		1154151~	
10	15313-35033	PROTECTOR	2			sold by the meter
11	15313-45020	PROTECTOR	1			sold by the meter
12	15313-35020	PROTECTOR	2			sold by the meter
13	16522-01005	BAND	3			
14	15316-45030	PROTECTOR	1			sold by the meter



Reference C3-14e-2-D

2-17

PIPING; OPERATION LEVER (JCB pattern, without parking brake)						
Item	Part number	Description	Qty	Chan.	Serial No.	Remarks
1	19348-72055	HOSE ASSY	1			
2	19348-22215	HOSE ASSY	1			
3	19348-22170	HOSE ASSY	1			
4	19348-22100	HOSE ASSY	1			
5	19348-22105	HOSE ASSY	1		1153001~1154150	
	19348-52130	HOSE ASSY	1		1154151~	
6	19348-22195	HOSE ASSY	1			
7	19348-22150	HOSE ASSY	1			
8	19348-22087	HOSE ASSY	2			
9	19348-22125	HOSE ASSY	1			
10	19348-22110	HOSE ASSY	2		1153001~1154150	
	19348-22110	HOSE ASSY	1		1154151~	
11	19348-22130	HOSE ASSY	1		1154151~	
12	15313-35032	PROTECTOR	2			sold by the meter
13	15313-45020	PROTECTOR	1			sold by the meter
14	15313-35020	PROTECTOR	2			sold by the meter
15	16522-01005	BAND	3			
16	15316-45030	PROTECTOR	1			sold by the meter



C3-14f-1-D

Reference C3-14f-1-D

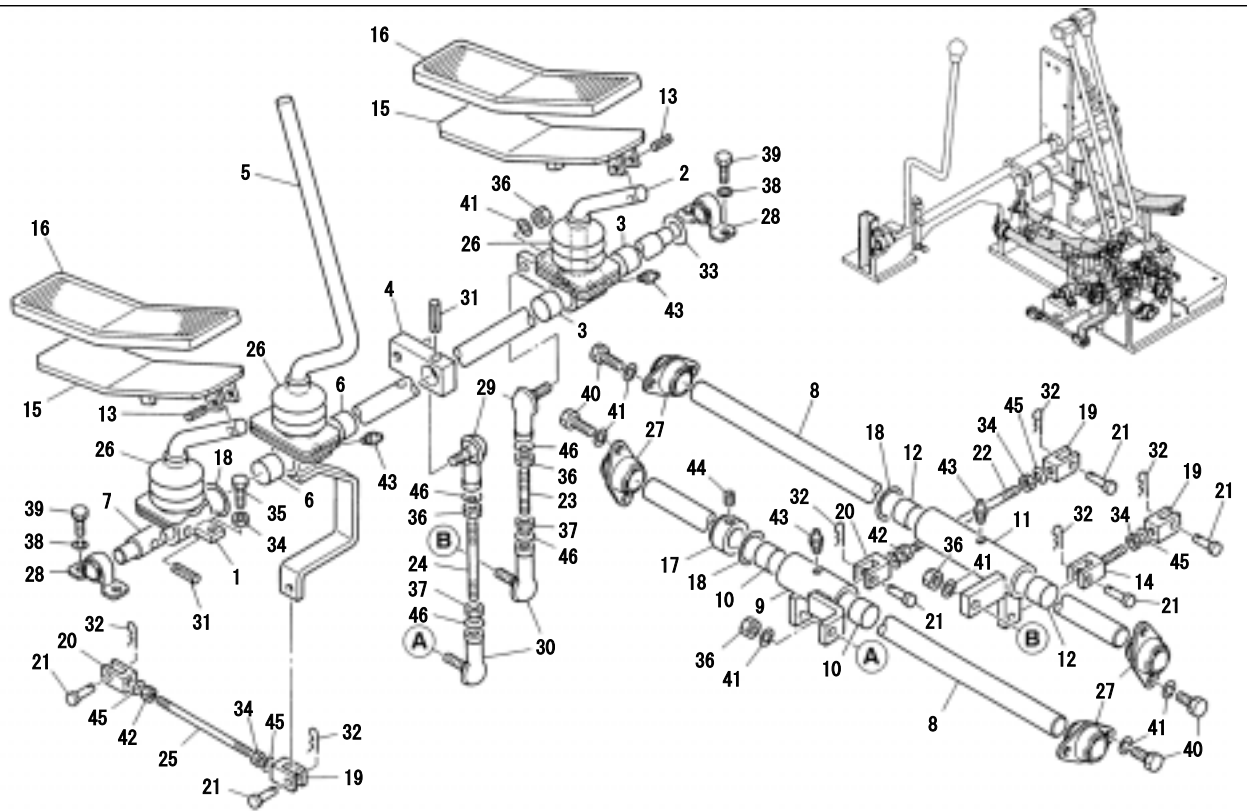
2-18

PIPING; OPERATION LEVER
(ISO-JCB pattern)

Item	Part number	Description	Q'ty	Chan.	Serial No.	Remarks
1	19348-22087	HOSE ASSY	2			
2	19348-22100	HOSE ASSY	1			
3	19348-22101	HOSE ASSY	1			
4	19348-22104	HOSE ASSY	1			
5	19348-22121	HOSE ASSY	1			
6	19348-22110	HOSE ASSY	1			
7	19348-22130	HOSE ASSY	1			
8	19348-22170	HOSE ASSY	1			
9	19348-22195	HOSE ASSY	1			
10	19348-52119	HOSE ASSY	1			
11	19348-52130	HOSE ASSY	1			
12	19348-52133	HOSE ASSY	2			
13	19348-52094	HOSE ASSY	1			
15	19348-72055	HOSE ASSY	1			
16	15313-35034	PROTECTOR	1			sold by the meter
17	15313-35020	PROTECTOR	2			sold by the meter
20	16539-16040	TRIM	1			sold by the meter
21	16522-01005	BAND	3			
22	19017-30500	VALVE, selector	1			
23	15150-10040	ELBOW	6			
24	15151-00110	ELBOW	1			
25	03351-23100	BRACKET	1			
26	11000-40650	BOLT	2			
27	11400-20006	WASHER, spring	2			
28	11411-10006	WASHER	2			
29	11000-41030	BOLT	1			
30	11400-20010	WASHER, spring	1			
31	11411-10010	WASHER	1			
32	11000-40830	BOLT	2			
33	11400-20008	WASHER, spring	2			
34	11411-10008	WASHER	2			
35	15156-00200	ADAPTOR	1			
36	15313-25025	PROTECTOR	2			sold by the meter

PIPING: OPERATION LEVER
(ISO-JCB pattern)

Item	Part number	Description	Q'ty	Chan.	Serial No.	Remarks
37	15313-45020	PROTECTOR	1			sold by the meter
38	15316-45030	PROTECTOR	1			sold by the meter
39	15313-25020	PROTECTOR	2			sold by the meter



C3-15a-1-D

Reference C3-15a-1-D

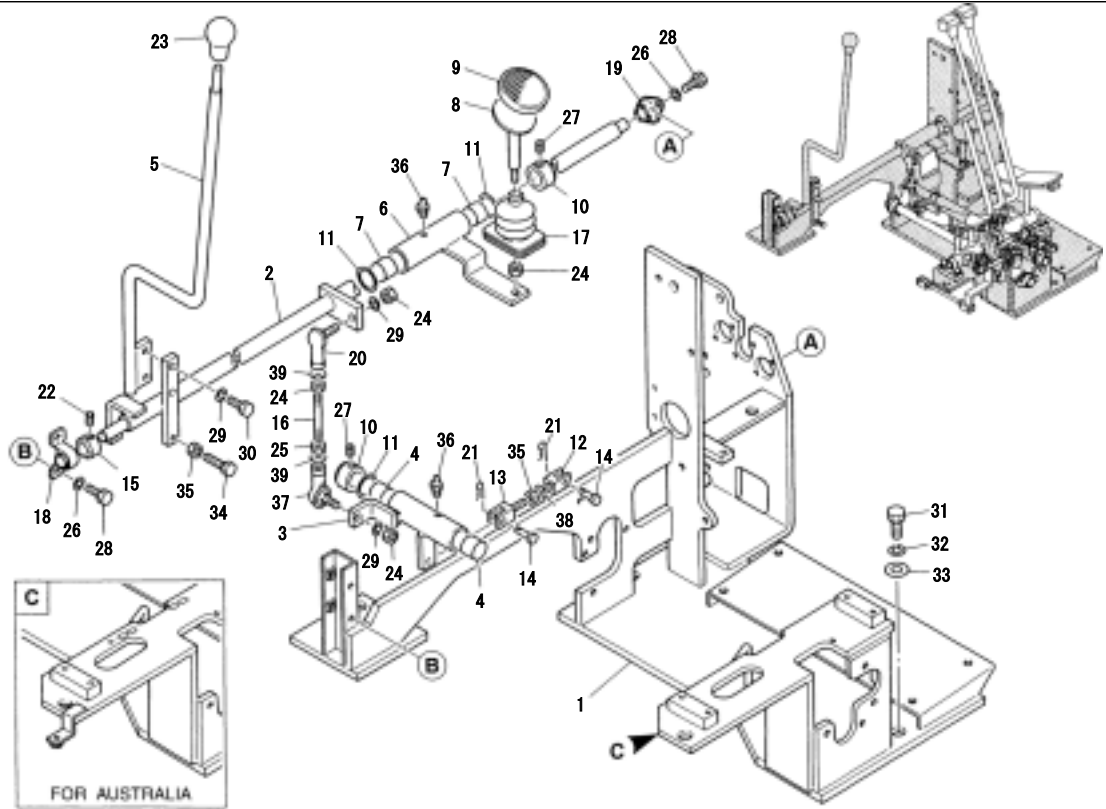
2-20

SWING PEDAL & AUXIL. PEDAL

Item	Part number	Description	Q'ty	Chan.	Serial No.	Remarks
1	04232-13600	LEVER	1			
2	03332-14000	LEVER ASSY	1			
3	13330-02015	BUSHING	2			
4	03332-14100	LEVER	1			
5	03332-18600	LEVER ASSY	1			
6	13330-02015	BUSHING	2			
7	03332-14300	SHAFT	1			
8	03332-18700	SHAFT	2			
9	03332-15000	LEVER ASSY	1			
10	13330-02015	BUSHING	2			
11	03332-15400	LEVER ASSY	1			
12	13330-02015	BUSHING	2			
13	12130-10630	PIN, spring	2			
14	00053-65050	YOKE	1			
15	03932-01800	PEDAL	2			
16	03632-14600	COVER	2			
17	01632-09400	STOPPER	1			
18	00932-08300	WASHER	3			
19	00055-00006	YOKE	3			
20	00056-00003	YOKE	2			
21	00040-05117	PIN	6			
22	00050-06075	ROD	1			
23	00050-08045	ROD	1			
24	00050-08090	ROD	1			
25	00050-06110	ROD	1			
26	03632-14700	BOOT	3			
27	13320-52022	MINI-PILLOW	4			
28	13320-01518	MINI-PILLOW	2			
29	13400-10080	END, rod	2			
30	13400-10085	END, rod	2			
31	12130-00830	PIN, spring	2			
32	12140-00005	PIN, snap	6			
33	11411-10014	WASHER	1			
34	11300-20006	NUT	5			

Reference: C3-15a-1-D

SWING PEDAL & AUXIL. PEDAL					
Item	Part number	Description	Q'ty	Chan.	Serial No. Remarks
35	11000-40630	BOLT	2		
36	11300-20008	NUT	5		
37	11315-20008	NUT	2		
38	11400-20006	WASHER, spring	4		
39	11002-40610	BOLT	4		
40	11002-40816	BOLT	4		
41	11400-20008	WASHER, spring	7		
42	11315-40006	NUT	2		
43	15600-11006	NIPPLE, grease	4		
44	11210-50808	SET-SCREW	1		
45	12250-00006	WASHER	5		
46	12250-00008	WASHER	4		



C3-16a-2-D

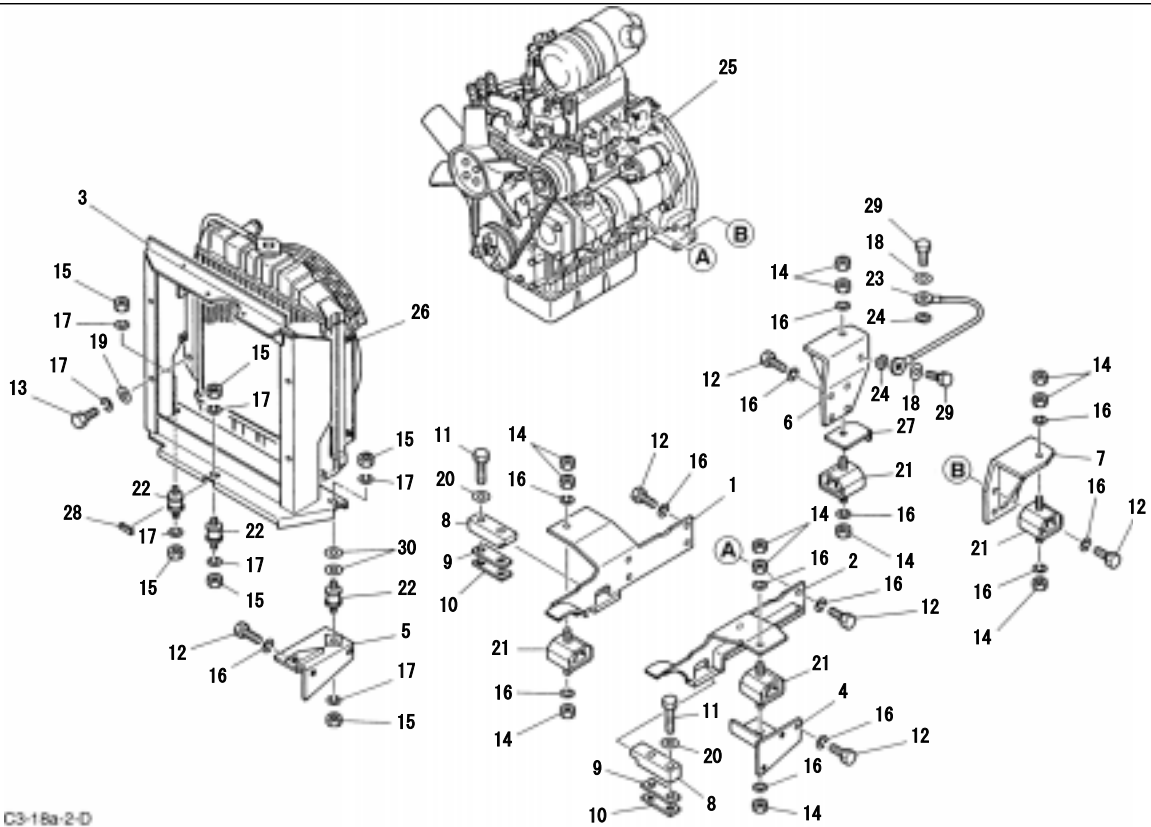
Reference C3-16a-2-D

2-22

Item	Part number	Description	Q'ty	DOZER BLADE LEVER		Remarks
				Chan.	Serial No.	
1	03332-19900	BRACKET	1			for Australia
	03332-28010	BRACKET	1			
2	03332-14600	SHAFT	1			
3	03332-15500	LEVER ASSY	1			
4	13330-02015	BUSHING	2			
5	03332-16600	LEVER	1			
6	03332-17100	LEVER	1			
7	13330-02015	BUSHING	2			
8	04332-01600	PEDAL	1			
9	01432-64800	COVER	1			
10	01632-09400	STOPPER	2			
11	00932-08300	WASHER	3			
12	00055-00006	YOKE	1			
13	00053-65050	YOKE	1			
14	00040-05117	PIN	2			
15	01632-08200	STOPPER	1			
16	00050-08070	ROD	1			
17	04632-14700	BOOT	1			
18	13320-01518	MINI-PILLOW	1			
19	13320-51214	MINI-PILLOW	1			
20	13400-10080	END, rod	1			
21	12140-00005	PIN, snap	2			
22	11210-50820	SET-SCREW	1			
23	16501-53655	GRIP	1			
24	11300-20008	NUT	4			
25	11315-20008	NUT	1			
26	11400-20006	WASHER, spring	4			
27	11210-50808	SET-SCREW	2			
28	11002-40610	BOLT	4			
29	11400-20008	WASHER, spring	4			
30	11000-40820	BOLT	2			
31	11000-41020	BOLT	5			
32	11400-20010	WASHER, spring	5			
33	00036-00025	WASHER	5			

Reference: C3-16a-2-D

Item	Part number	Description	Q'ty	DOZER BLADE LEVER		Remarks
				Chan.	Serial No.	
34	11000-40630	BOLT	2			
35	11300-20006	NUT	3			
36	15600-11006	NIPPLE, grease	2			
37	13400-10085	END, rod	1			
38	12250-00006	WASHER	1			
39	12250-00008	WASHER	2			

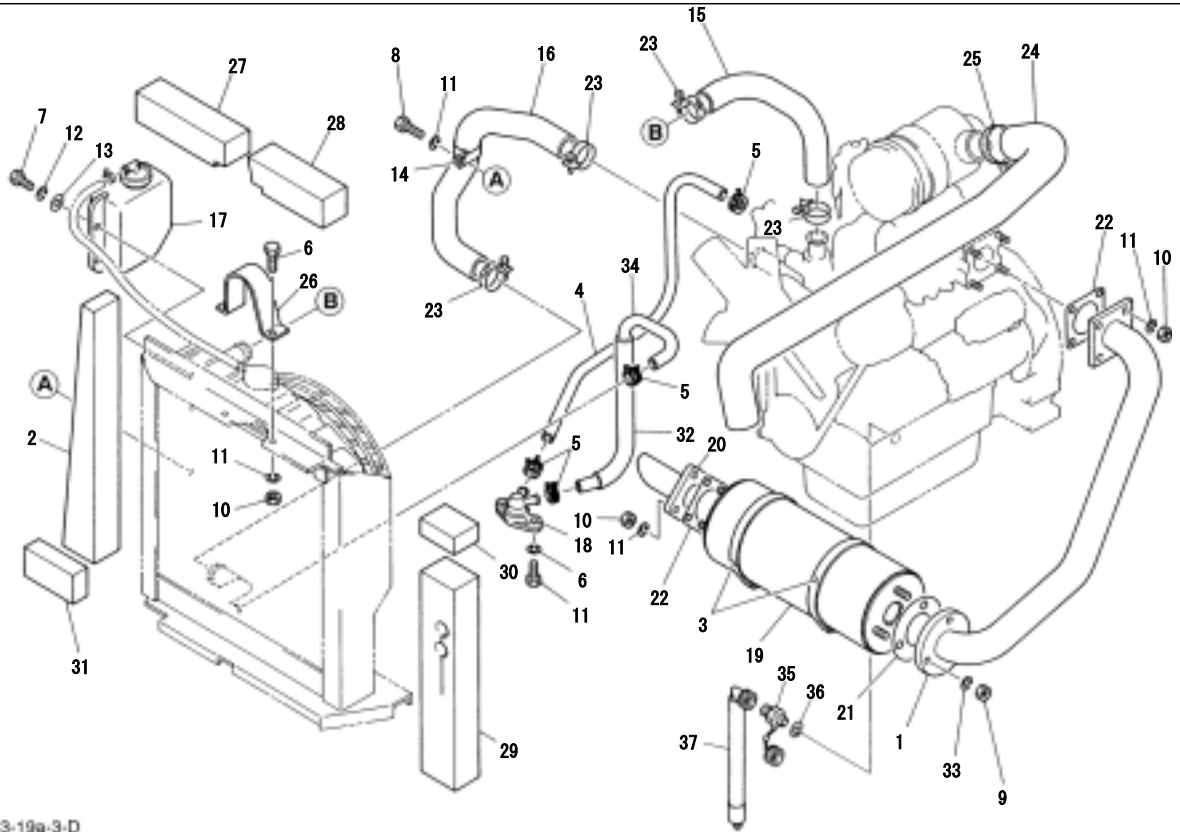


C3-18a-2-D

Reference C3-18a-2-D

3-3

Item	Part number	Description	ENGINE & ACCESSORIES 1		Remarks
			Q'ty	Chan. Serial No.	
1	03340-10100	FOOT, engine	1		
2	03340-10200	FOOT, engine	1		
3	03340-11150	BRACKET	1		
4	03340-11250	BRACKET	1		
5	03340-11400	ANGLE	1		
6	00640-19300	FOOT, engine	1		
7	00640-19400	FOOT, engine	1		
8	00640-16800	STOPPER	2		
9	01440-55300	SHIM	AR		t=1.6mm
10	01440-55400	SHIM	AR		t=2.3mm
11	11010-41245	BOLT	4		
12	11000-41020	BOLT	21		
13	11000-40820	BOLT	4		
14	11300-40010	NUT	12		
15	11300-40008	NUT	6		
16	11400-20010	WASHER, spring	29		
17	11400-20008	WASHER, spring	10		
18	11411-10010	WASHER	2		
19	11411-10008	WASHER	4		
20	11415-40012	WASHER	4		
21	16510-81361	RUBBER, cushion	4		
22	16510-14003	RUBBER, cushion	3		
23	17024-30280	CABLE, earth	1		
24	11403-30010	WASHER	2		
25	19101-02001	ENGINE	1		
26	19100-96002	RADIATOR	1		
27	03340-11900	COVER	1		
28	16546-07042	TRIM	1		sold by the meter
29	11000-41016	BOLT	2		
30	00036-00025	WASHER	2		

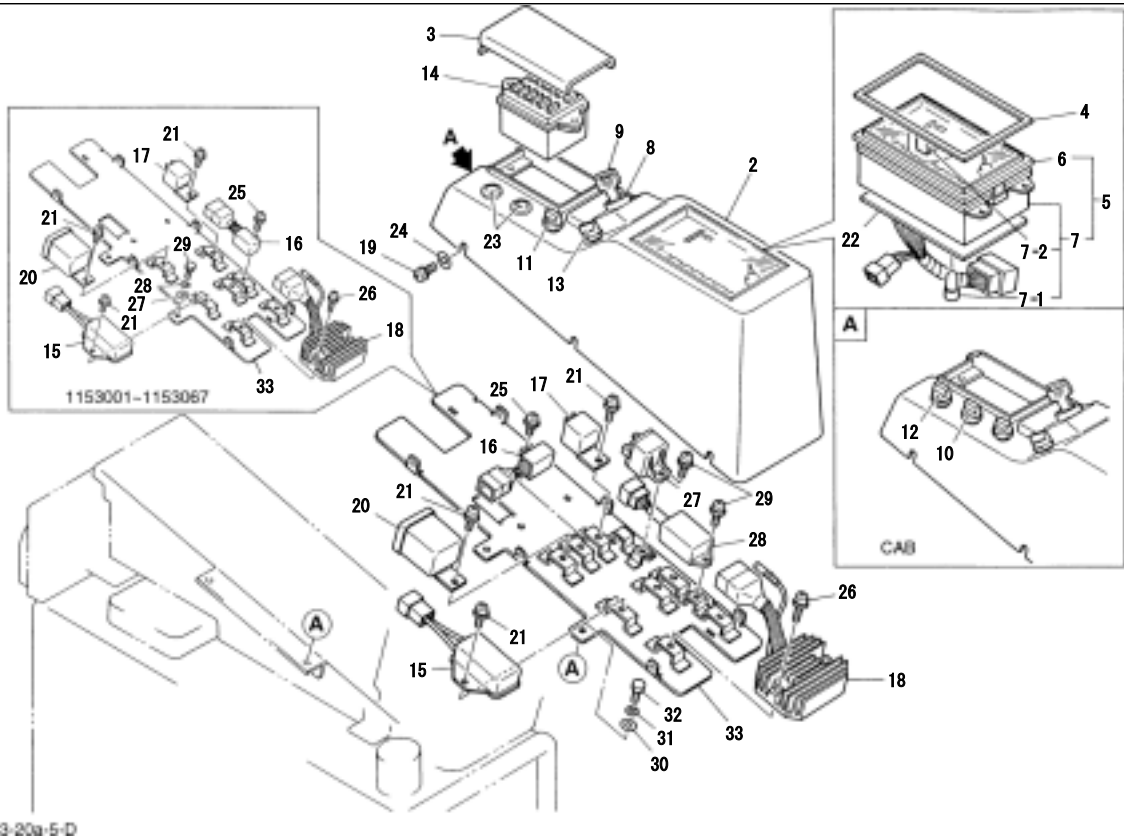


C3-19a-3-D
Reference C3-19a-3-D

3-4

Item	Part number	Description	Q'ty	ENGINE & ACCESSORIES 2		Remarks
				Chan.	Serial No.	
1	04240-04600	PIPE	1		1153001~1153031	
	03340-12000	PIPE	1		1153032~	
2	03340-10600	ABSORBENT	1			
3	00640-17000	BAND	2			
4	15314-07038	TUBE	1			sold by the meter
5	15331-20011	BAND	4			
6	11000-40820	BOLT	4			
7	11000-40616	BOLT	2			
8	11000-40816	BOLT	1			
9	11300-40010	NUT	3			
10	11300-40008	NUT	10			
11	11400-20008	WASHER, spring	13			
12	11400-20006	WASHER, spring	2			
13	11411-10006	WASHER	2			
14	00073-00030	CLAMP	1			
15	19100-56024	HOSE	1			
16	19100-56025	HOSE	1			
17	19100-56020	TANK, sub	1			
18	19100-11047	VALVE	1			
19	19100-96005	SILENCER	1			Y 119232-13500
20	19100-96051	PIPE	1			
21	19100-06015	GASKET	1			
22	19100-51022	GASKET	2			
23	19100-06013	BAND	4			
24	19100-65024	HOSE	1			
25	15331-20011	BAND	1			
26	03340-11500	CLAMP	1			
27	03340-11600	ABSORBENT	1			
28	03340-11700	ABSORBENT	1			
29	03340-11800	ABSORBENT	1		1153001~1154150	
	03340-12100	ABSORBENT	1	(H)	1154151~	
30	03340-11810	ABSORBENT	1		1153001~1153742	canopy
31	03340-11820	ABSORBENT	1			
32	15311-15040	HOSE	1			sold by the meter

Item	Part number	Description	ENGINE & ACCESSORIES 2		Remarks
			Q'ty	Chan. Serial No.	
33	11400-20010	WASHER, spring	3		
34	15314-07055	TUBE	1		sold by the meter
35	15545-02250	PLUG	1		for EU
36	15414-00722	WASHER	1		for EU
37	15545-12601	TUBE	1		for EU



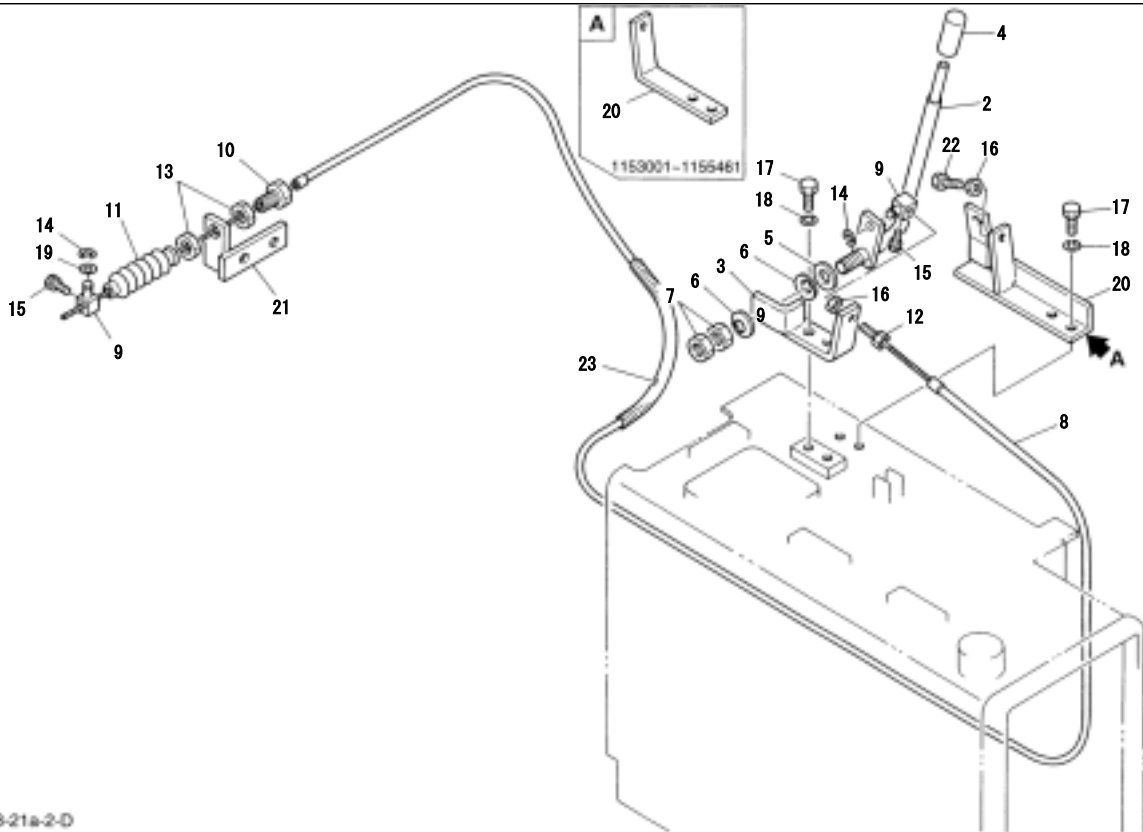
Reference C3-20a-5-D

3-6

CONTROL BOX						
Item	Part number	Description	Q'ty	Chan.	Serial No.	Remarks
1	17301-40310	INSTRUMENT PANEL	1		1153001~1153067	canopy
	17301-40340	INSTRUMENT PANEL	1		1153068~	canopy
	97301-40312	INSTRUMENT PANEL	1		1153001~1153067	cab
	97301-40342	INSTRUMENT PANEL	1		1153068~	cab
2	17301-40171	· PANEL	1			
3	17301-40172	· COVER	1			
4	17301-40173	· GASKET	1			
5	17301-45310	· GAUGE ASSY, cluster	1			11020-KW9800
6	17301-40174	· · COVER, front	1			
7	17301-40175	· · HOUSING	1			
7-1	17301-40216	· · · BULB	7			12V, 2W
7-2	17301-00400	· · · METER, hour	1			
8	17001-00023	· SWITCH, starter	1			
9	17001-00019	· KEY	1			
10	17043-00007	· SWITCH, wiper	1			cab
11	17010-00600	· SWITCH, light	1			
12	19115-03400	· SWITCH, heater	1			cab
13	17001-00017	· SWITCH, flasher	1			
14	17012-01500	· BOX, fuse	1		1153001~1153067	
	17301-40341	· BOX, fuse	1		1153068~	
15	19100-56107	· RESISTOR, glow	1			
16	19100-11130	· INDICATOR, charge	1	A	old type	
	19100-56115	· INDICATOR, charge	1	a (H)	new type	
17	17119-00028	· RELAY	1		old type	
	17119-00042	· RELAY	1	(H)	new type	
18	19100-56106	· LIMITER, current	1	A	old type	
	19100-56104	· LIMITER, current	1	a (H)	new type	
19	11205-90410	· SCREW	6			
20	17119-00029	· UNIT, frasher	1			
21	11205-00612	· SCREW	4			
22	17301-40348	· CIRCUIT ASSY	1			
23	17301-40177	· CAP	2			canopy
24	11411-90003	· WASHER	6			
25	11205-00620	· SCREW	1			

Reference: C3-20a-5-D

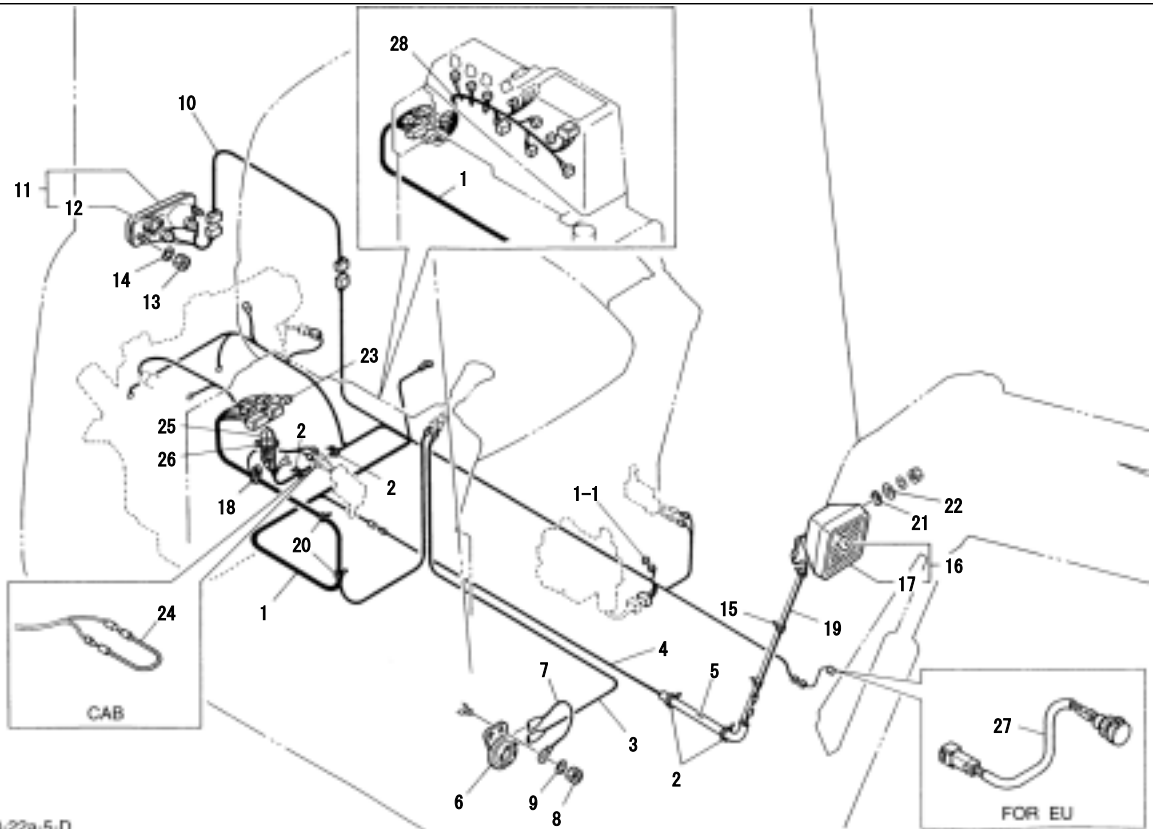
Item	Part number	Description	CONTROL BOX		Serial No.	Remarks
			Q'ty	Chan.		
26	11205-00625	· SCREW	2			
27	17119-00025	· RELAY	1		1153068~	
28	19100-95116	· TIMER	1		1153068~	Y 119632-77920
29	11205-00614	· SCREW	2		1153068~	
30	11411-90006	WASHER	4			
31	11400-90006	WASHER, spring	4			
32	11000-90616	BOLT	4			
33	17301-40319	PLATE	1		1153001~1153067	
	17301-40349	PLATE	1		1153068~	



Reference C3-21a-2-D

3-8

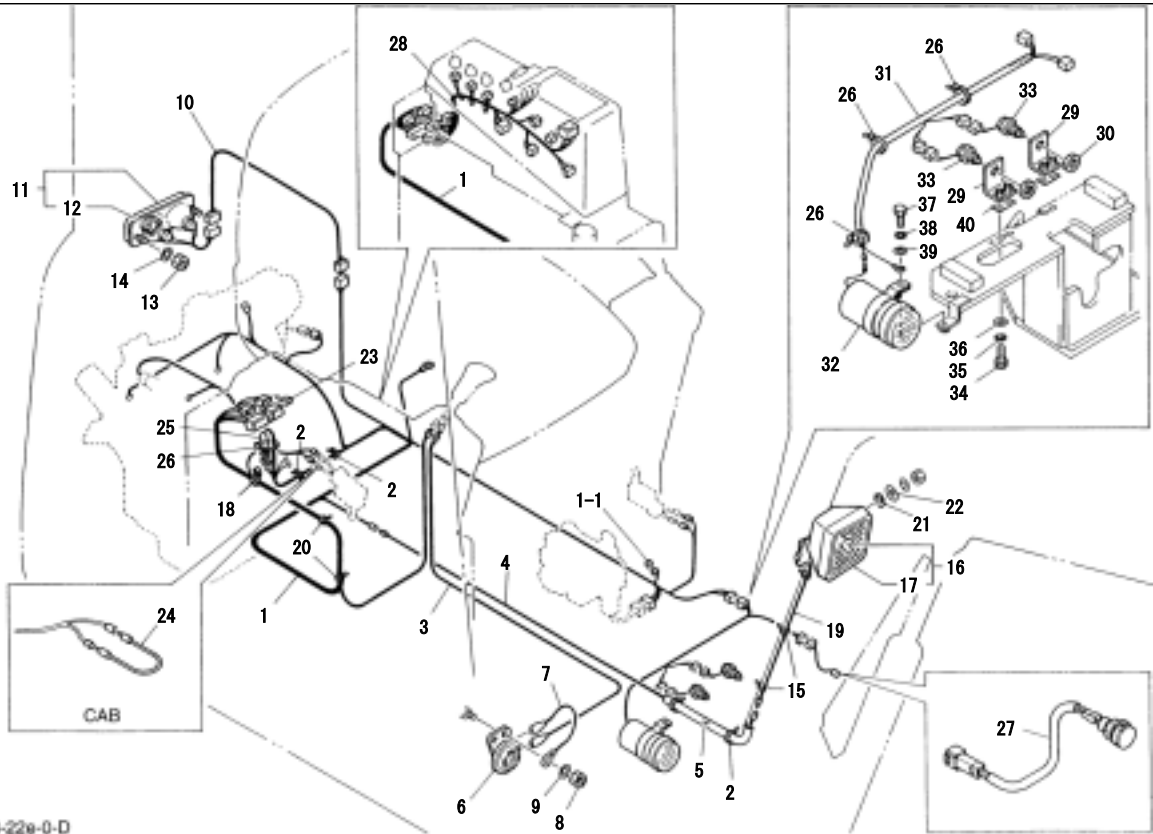
Item	Part number	Description	ENGINE CONTROL		Serial No.	Remarks
			Q'ty	Chan.		
1	03341-90000	CONTROL ASSY, engine	1			
2	03341-11100	LEVER	1			
3	03341-11200	BRACKET	1			
4	16501-32050	GRIP	1			
5	11415-40012	WASHER	1			
6	12251-20012	WASHER	2			
7	11305-40012	NUT	2			
8	03341-12200	WIRE	1			
9	00079-00016	PIN	2			
10	00079-00002	BOLT	1			
11	00079-00014	BOOT	1			
12	00079-00031	BOLT	1			
13	11305-40012	NUT	2			
14	12240-10006	E-RING	2			
15	11100-40510	SCREW, cap	2			
16	11300-40008	NUT	2			
17	11000-40816	BOLT	4			
18	11400-20008	WASHER, spring	4			
19	11411-10008	WASHER	1			
20	03341-12100	STOPPER	1		1153001~1155461	
	03341-12400	BRACKET	1	(H)	1155462~	
	03341-12300	BRACKET	1		1153068~	
22	11000-40825	BOLT	1			
23	17032-10730	TUBE	1			sold by the meter



Reference C3-22a-5-D

3-9

Item	Part number	Description	Q'ty	ELECTRICAL 1		Remarks
				Chan.	Serial No.	
1	03342-12100	HARNESS, wiring	1		1153001~1153067	
	03342-13100	HARNESS, wiring	1		1153068~1153691	
	03342-14100	HARNESS, wiring	1		1153692~1154618	
	03342-16100	HARNESS, wiring	1		1154619~1154619	
1-1	17305-00008	DIOD	1		1154619~	
2	16522-01005	BAND	4			
3	03542-02400	WIRE	1			
4	04342-00500	WIRE	1			
5	15311-12070	PROTECTOR	1			sold by the meter
6	17035-00612	HORN	1			
7	04242-00700	WIRE	1			
8	11300-40008	NUT	1			
9	11400-20008	WASHER, spring	1			
10	03482-01120	HARNESS, wiring	1			
11	17030-02000	LAMP ASSY	1			
12	17030-02003	BULB	2			
13	11300-30004	NUT	2			
14	11400-20004	WASHER, spring	2			
15	16522-00005	BAND	4			
16	17030-02700	LAMP ASSY	1			
17	17030-02706	BULB	1			
18	16522-00004	BAND	1		1153068~	
19	04260-09700	HARNESS, wiring	1			
20	16522-41200	BAND	2		1153068~	
21	11403-30012	WASHER	1			
22	11411-10012	WASHER	1			
23	17305-00007	DIOD	1			
24	03342-15200	WIRE	1		1153692~	cab
25	04942-00800	LINK, fusible	1		1154619~	for EU
26	16522-31250	BAND	1		1154619~	for EU
27	03942-03100	SOCKET ASSY	1		1154619~	for EU
28	17301-40316	HARNESS, wiring	1		1153001~1153067	
	17301-40346	HARNESS, wiring	1		1153068~	



Reference C3-22e-0-D

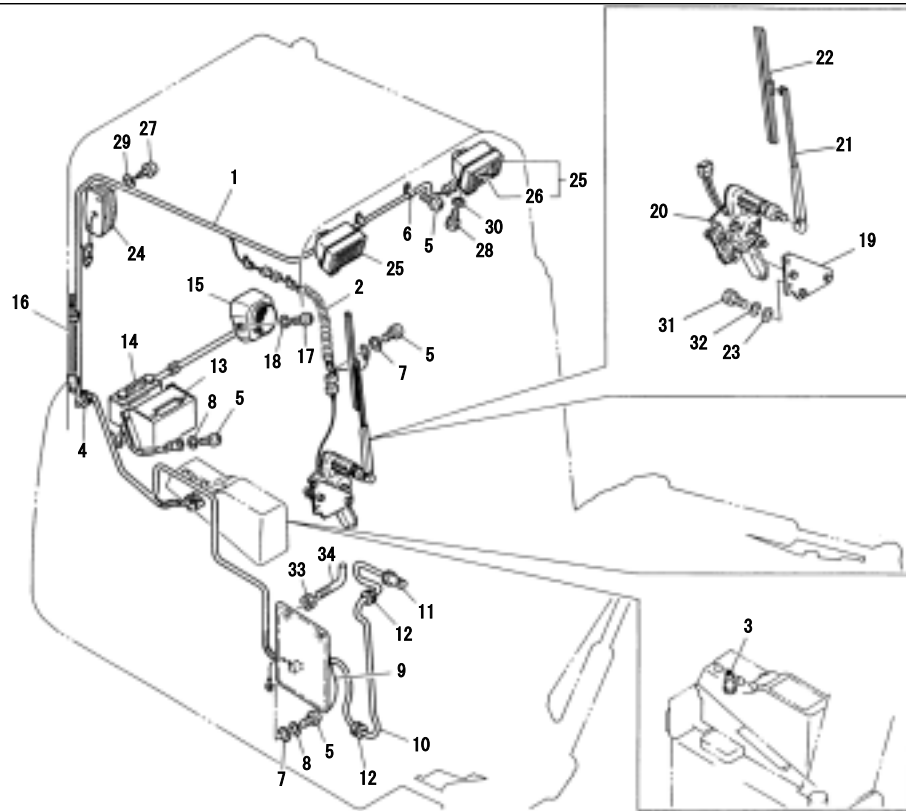
3-11

Item	Part number	Description	Q'ty	ELECTRICAL 1 (for Australia)		Remarks
				Chan.	Serial No.	
1	03342-16100	HARNESS, wiring	1			
	17305-00008	· DIOD	1			
2	16522-01005	BAND	4			
3	03542-02400	WIRE	1			
4	04342-00500	WIRE	1			
5	15311-12070	PROTECTOR	1			sold by the meter
6	17035-00612	HORN	1			
7	04242-00700	WIRE	1			
8	11300-40008	NUT	1			
9	11400-20008	WASHER, spring	1			
10	03482-01120	HARNESS, wiring	1			
11	17030-02000	LAMP ASSY	1			
12	17030-02003	· BULB	2			
13	11300-30004	NUT	2			
14	11400-20004	WASHER, spring	2			
15	16522-00005	BAND	4			
16	17030-02700	LAMP ASSY	1			
17	17030-02706	· BULB	1			
18	16522-00004	BAND	1			
19	04260-09700	HARNESS, wiring	1			
20	16522-41200	BAND	2			
21	11403-30012	WASHER	1			
22	11411-10012	WASHER	1			
23	17305-00007	DIOD	1			
24	03342-15200	WIRE	1			cab
25	04942-00800	LINK, fusible	1			
26	16522-31250	BAND	4			
27	03942-03100	SOCKET ASSY	1			
28	17301-40346	HARNESS, wiring	1			
29	03342-26040	BRACKET	2			
30	03342-26050	NUT	2			
31	03342-26060	HARNESS, wiring	1			
32	03542-11020	BUZZER	1			

ELECTRICAL 1

(for Australia)

Item	Part number	Description	Q'ty	Chan.	Serial No.	Remarks
33	17000-00026	SWITCH, safety	2			
34	11100-40625	SCREW, cap	4			
35	11400-20006	WASHER, spring	4			
36	11411-10006	WASHER	4			
37	11000-40816	BOLT	1			
38	11400-20008	WASHER, spring	1			
39	11411-10008	WASHER	1			
40	03342-26030	SHIM	AR			



C3-22c-1-D

Reference C3-22c-1-D

3-14

ELECTRICAL 3
(cab)
(1153001, 1153715)

Item	Part number	Description	Q'ty	Chan.	Serial No.	Remarks
1	03388-10100	HARNESS, wiring	1			
2	03988-02200	HARNESS, wiring	1			
3	17043-00007	SWITCH, wiper	1			
4	16520-02202	GROMMET	1			
5	11205-90512	SCREW	11			
6	16522-21050	BAND	6			
7	11403-30005	WASHER	2			
8	11400-90005	WASHER, spring	5			
9	17119-10021	CASE	1			
10	17119-10023	HOSE	1			sold by the meter
11	17119-10040	NOZZLE	1			
12	16520-01002	GROMMET	2			
13	03947-01100	COVER	1			
14	17050-15701	RADIO	1			AM radio
	17050-01400	RADIO	1			FM radio
15	17050-15702	SPEAKER	1			
16	17050-15602	ANTENNA	1			
17	11205-90412	SCREW	2			
18	11400-90004	WASHER, spring	2			
19	03986-12300	BRACKET	1			
20	17040-51212	MOTOR, wiper	1			
21	17041-40350	ARM, wiper	1			
22	17042-06400	BLADE, wiper	1			
23	11411-10006	WASHER	2			
24	17030-01700	LAMP ASSY	1			
25	17030-01900	LAMP ASSY	2			
26	17030-01901	BULB	1			
27	11225-00408	SCREW	2			
28	11000-90812	BOLT	2			
29	11411-10004	WASHER	2			
30	11400-90008	WASHER, spring	2			
31	11000-40615	BOLT	2			
32	11400-20006	WASHER, spring	2			

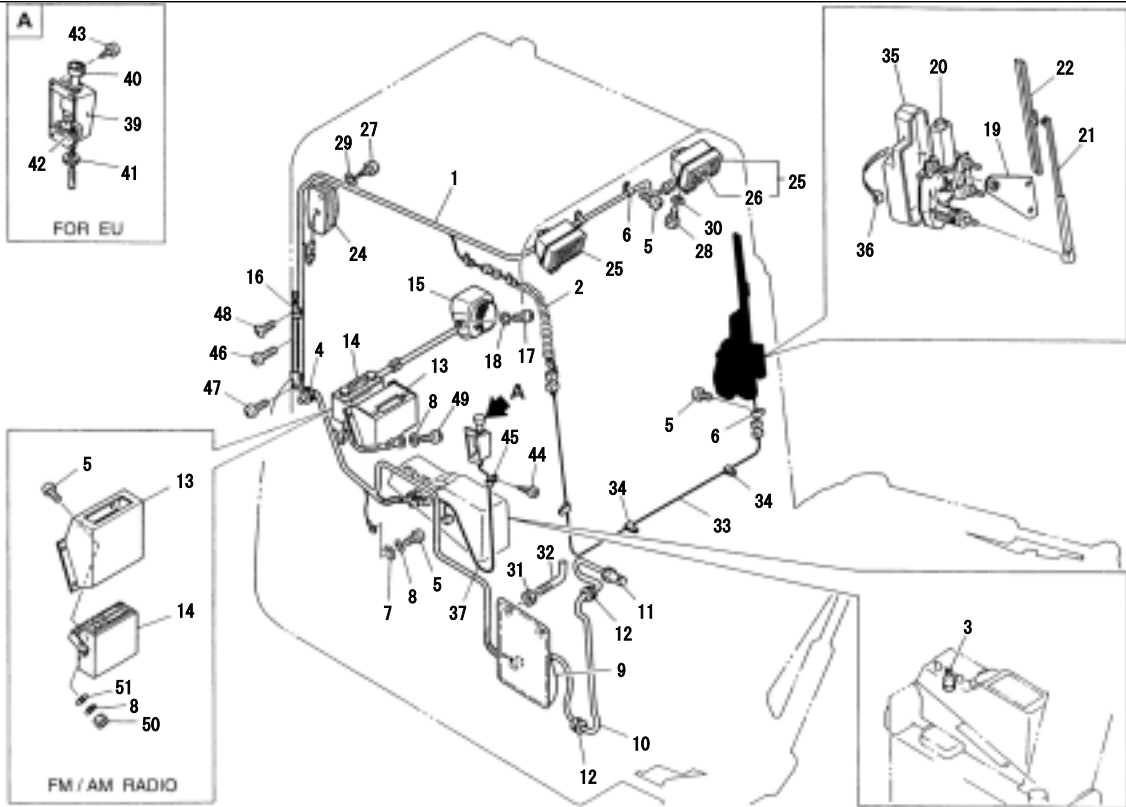
Reference: C3-22c-1-D

ELECTRICAL 3

(cab)

(1153001~1153715)

Item	Part number	Description	Q'ty	Chan.	Serial No.	Remarks
33	11300-40006	NUT	2			
34	03389-11100	BOLT	2			



C3-22c-3-D

Reference C3-22c-3-D

3-16

ELECTRICAL 3
(cab)
(1153716, 1157564)

Item	Part number	Description	Q'ty	Chan.	Serial No.	Remarks
1	03388-10100	HARNESS, wiring	1		old type	
	03388-12100	HARNESS, wiring	1		new type	
2	03988-02200	HARNESS, wiring	1			
3	17043-00007	SWITCH, wiper	1			
4	16520-02202	GROMMET	1			
5	11205-90512	SCREW	9			AM radio
	11205-90512	SCREW	11			FM-AM radio
6	16522-21050	BAND	8			
7	11403-30005	WASHER	2			
8	11400-90005	WASHER, spring	5			AM radio
	11400-90005	WASHER, spring	7			FM-AM radio
9	17119-10021	CASE	1		old type	
	17119-10012	CASE	1		new type	
10	17119-10023	HOSE	1		old type	sold by the meter
	17119-10013	HOSE	1		new type	sold by the meter
11	17119-10040	NOZZLE	1			
12	16520-01002	GROMMET	2			
13	03947-01100	COVER	1			AM radio
	03947-03100	COVER	1			FM-AM radio
14	17050-15701	RADIO	1			AM radio
	17050-15801	RADIO	1			FM-AM radio
15	17050-15702	SPEAKER	1			
16	17050-15602	ANTENNA	1	(L)	old type	
	17050-01980	ANTENNA	1		new type	
17	11205-90416	SCREW	2			
18	11400-90004	WASHER, spring	2			
19	04386-01330	BRACKET	1			
20	17040-51212	MOTOR, wiper	1			
21	17041-40350	ARM, wiper	1			
22	17042-06400	BLADE, wiper	1			
23	11411-10006	WASHER	2			
24	17030-01700	LAMP ASSY	1			
25	17030-01900	LAMP ASSY	2			

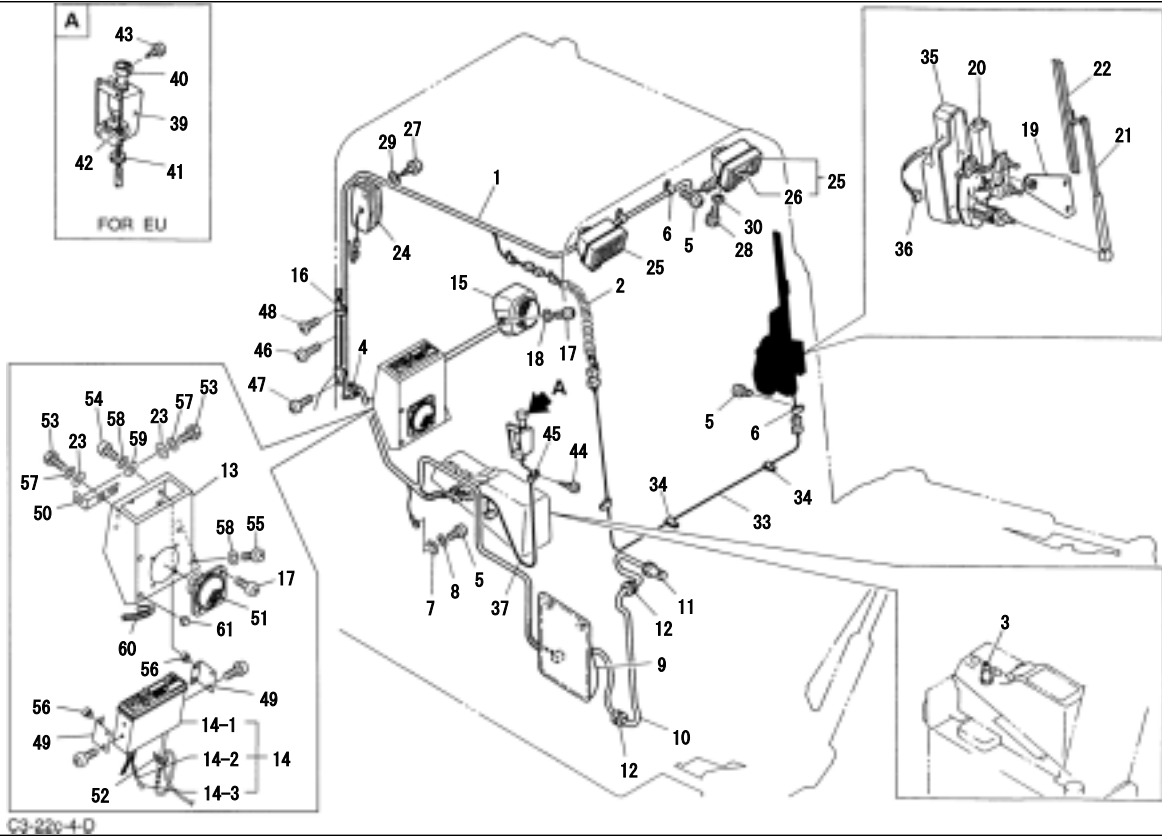
Reference: C3-22c-3-D

ELECTRICAL 3

(cab)

(1153716~1157564)

Item	Part number	Description	Q'ty	Chan.	Serial No.	Remarks
26	17030-01901	. BULB	1			
27	11225-00408	SCREW	2			
28	11000-90812	BOLT	2			
29	11411-10004	WASHER	2			
30	11400-90008	WASHER, spring	2			
31	11300-40006	NUT	2		old type	
32	03389-11100	BOLT	2		old type	
33	03988-03100	HARNESS, wiring	1			
34	16524-00007	CLAMP	2			
35	17044-00001	COVER	1			
36	16522-21050	BAND	1			
37	03342-18100	HARNESS, wiring	1		1154619~	for EU
38	03942-04200	LIGHTER ASSY	1		1154619~	for EU
39	03942-04210	. BRACKET	1		1154619~	for EU
40	17119-00059	. LIGHTER	1		1154619~	for EU
41	16520-51600	. GROMMET	1		1154619~	for EU
42	16522-01004	. BAND	1		1154619~	for EU
43	11225-00408	SCREW	4		1154619~	for EU
44	11225-00516	SCREW	1		1154619~	for EU
45	16522-21050	BAND	1		1154619~	for EU
46	11205-30406	SCREW	1		new type	
47	11205-30416	SCREW	1		new type	
48	11207-30416	SCREW	1		new type	
49	11205-90516	SCREW	4			
50	11300-30005	NUT	2			
51	11411-90005	WASHER	2			



Reference C3-22c-4-D

3-18

ELECTRICAL 3

(cab)
(1157565~)

Item	Part number	Description	Q'ty	Chan.	Serial No.	Remarks
1	03388-12100	HARNESS, wiring	1			
2	03988-02200	HARNESS, wiring	1			
3	17043-00007	SWITCH, wiper	1			
4	16520-02202	GROMMET	1			
5	11205-90512	SCREW	7			
6	16522-21050	BAND	8			
7	11403-30005	WASHER	2			
8	11400-90005	WASHER, spring	1			
9	17119-10012	CASE	1			
10	17119-10013	HOSE	1			
11	17119-10040	NOZZLE	1			
12	16520-01002	GROMMET	2			
13	03947-05100	COVER	1			
14	X 03347-04200	CASSETTE STEREO ASSY	1			for EC
	X 03347-04300	CASSETTE STEREO ASSY	1			for U. S. A.
	X 03347-04400	CASSETTE STEREO ASSY	1			for JAPAN
14-1	17050-03600	· CASSETTE STEREO	1			for EC
	17050-03700	· CASSETTE STEREO	1			for U. S. A.
	17050-03800	· CASSETTE STEREO	1			for JAPAN
14-2	17027-00002	· SOCKET	1			
14-3	17027-00004	· SLEEV	1			
15	17050-15702	SPEAKER ASSY	1			
16	17050-01980	ANTENNA	1			
17	11205-90416	SCREW	6			
18	11400-90004	WASHER, spring	2			
19	04386-01330	BRACKET	1			
20	17040-51212	MOTOR, wiper	1			
21	17041-40350	ARM, wiper	1			
22	17042-06400	BLADE, wiper	1			
23	11411-10006	WASHER	3			
24	17030-01700	LAMP ASSY	1			
25	17030-01900	LAMP ASSY	2			
26	17030-01901	· BULB	1			

Reference: C3-22c-4-D

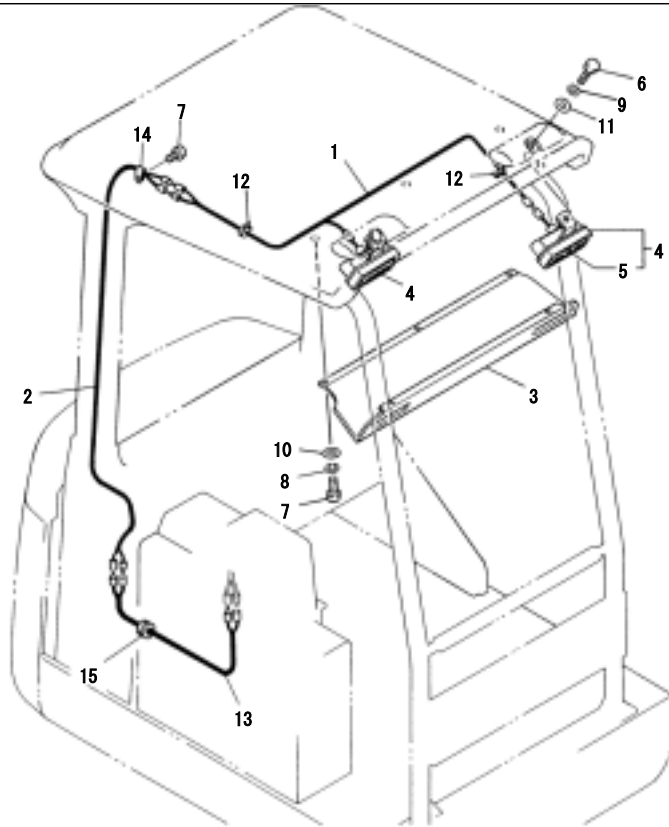
ELECTRICAL 3

(cab)
(1157565")

Item	Part number	Description	Q'ty	Chan.	Serial No.	Remarks
27	11225-00408	SCREW	2			
28	11000-90812	BOLT	2			
29	11411-10004	WASHER	2			
30	11400-90008	WASHER, spring	2			
33	03988-03100	HARNES, wiring	1			
34	16524-00007	CLAMP	2			
35	17044-00001	COVER	1			
36	16522-21050	BAND	1			
37	03342-18100	HARNES, wiring	1			for EU
38	03942-04200	LIGHTER ASSY	1			for EU
39	03942-04210	· BRACKET	1			for EU
40	17119-00059	· LIGHTER	1			for EU
41	16520-51600	· GROMMET	1			for EU
42	16522-01004	· BAND	1			for EU
43	11225-00408	SCREW	4			for EU
44	11225-00516	SCREW	1			for EU
45	16522-21050	BAND	1			for EU
46	11205-30406	SCREW	1			
47	11205-30416	SCREW	1			
48	11207-30416	SCREW	1			
49	03947-05010	BRACKET	2			
50	03947-05020	STAY	1			
51	17050-15703	SPEAKER ASSY	1			
52	16522-31100	BAND	1			
53	11000-30616	BOLT	3			
54	11205-30520	SCREW	4			
55	11205-30516	SCREW	4			
56	16525-20005	RUBBER, cushion	4			
57	11400-20006	WASHER, spring	3			
58	11400-20005	WASHER, spring	8			
59	11411-10005	WASHER	4			
60	16539-17007	TRIM	1			sold by the meter
61	16525-33020	CAP	2			

Reference: C3-22c-4-D

Page:3-18

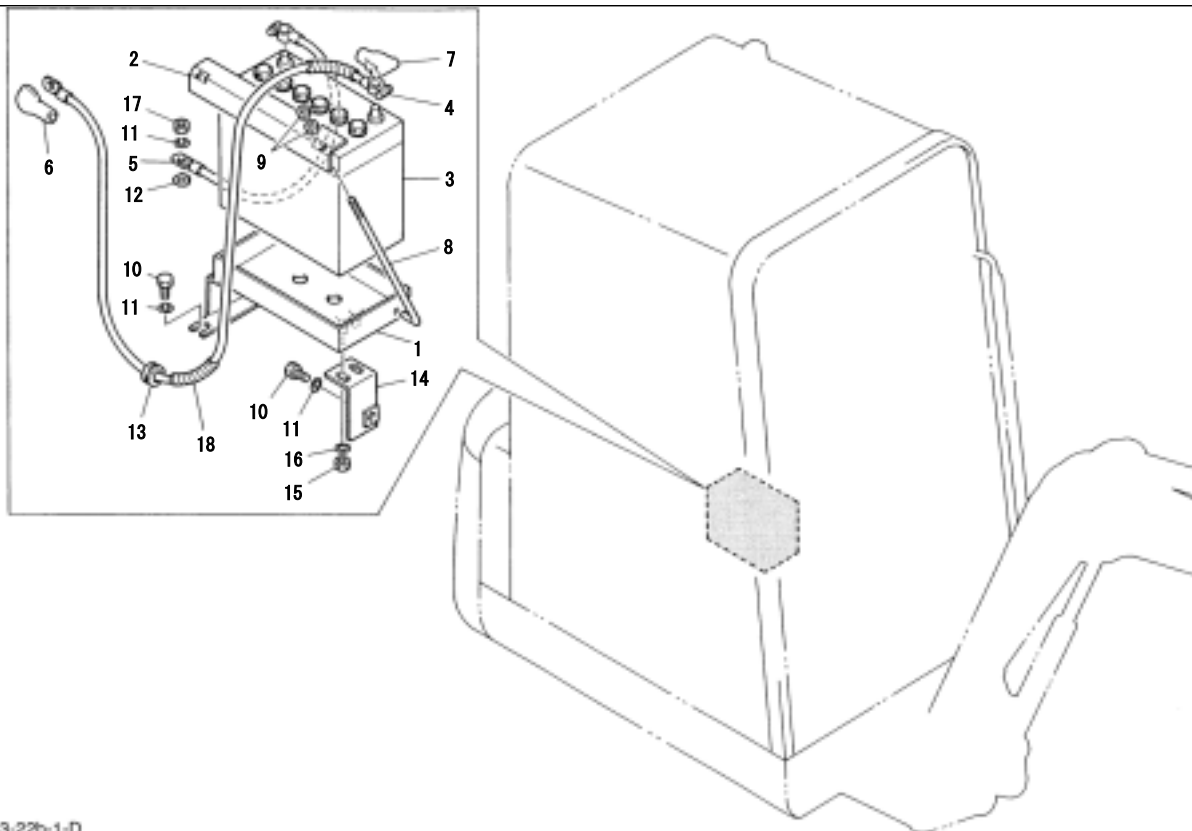


C3-22d-1-D

Reference C3-22d-1-D

へ-シ 3-21

ELECTRICAL 4 (canopy)						
Item	Part number	Description	Q'ty	Chan.	Serial No.	Remarks
1	03584-02400	HARNESS, wiring	1		old type	
	03584-07100	HARNESS, wiring	1	(H)	new type	
2	03584-02500	HARNESS, wiring	1		old type	
	03584-07200	HARNESS, wiring	1	(H)	new type	
3	03584-02700	COVER	1			
4	17030-01900	LAMP ASSY	2			
5	17030-01901	BULB	1			
6	11000-40825	BOLT	2			
7	11205-90512	SCREW	5		old type	
	11205-90512	SCREW	6		new type	
8	11400-90005	WASHER, spring	5			
9	11400-20008	WASHER, spring	2			
10	11411-90005	WASHER	5			
11	11411-10008	WASHER	2			
12	16522-00004	BAND	2			
13	03584-07300	HARNESS, wiring	1		new type	
14	16522-21051	BAND	1		new type	
15	16520-01002	GROMMET	1			

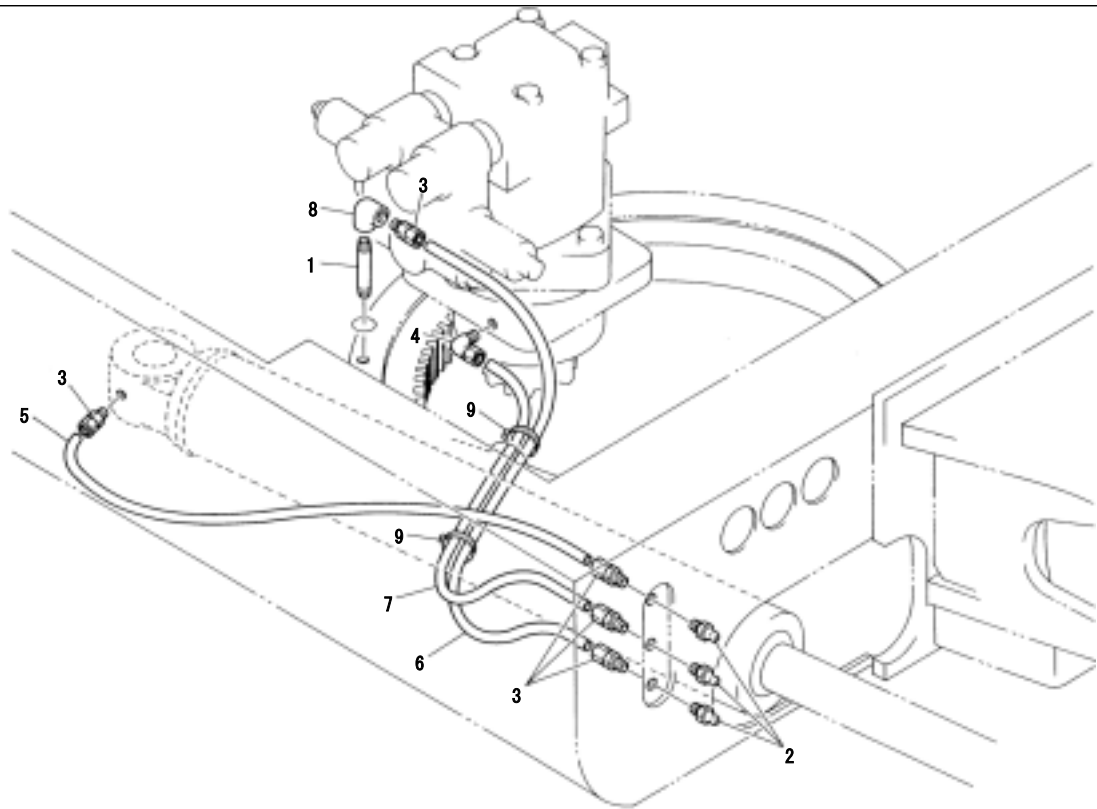


C3-22b-1-D

Reference C3-22b-1-D

ページ 3-13

Item	Part number	Description	Q'ty	ELECTRICAL 2		Remarks
				Chan.	Serial No.	
1	03344-12100	BRACKET	1			
2	04244-02100	ANGLE	1			
3	17020-04624	BATTERY	1			
4	17027-22090	CABLE, battery	1			
5	17022-22050	CABLE, earth	1			
6	19100-11119	CAP	1			
7	17029-10005	COVER	1			
8	17021-06224	BOLT, hook	2			
9	11300-40006	NUT	4			
10	11000-41020	BOLT	3			
11	11400-20010	WASHER, spring	4			
12	11403-30010	WASHER	1			
13	00972-10300	GUARD	1			
14	03344-12200	ANGLE	1			
15	11300-40008	NUT	2			
16	11400-20008	WASHER, spring	2			
17	11300-40010	NUT	1			
18	17032-11382	PROTECTOR	1			sold by the meter

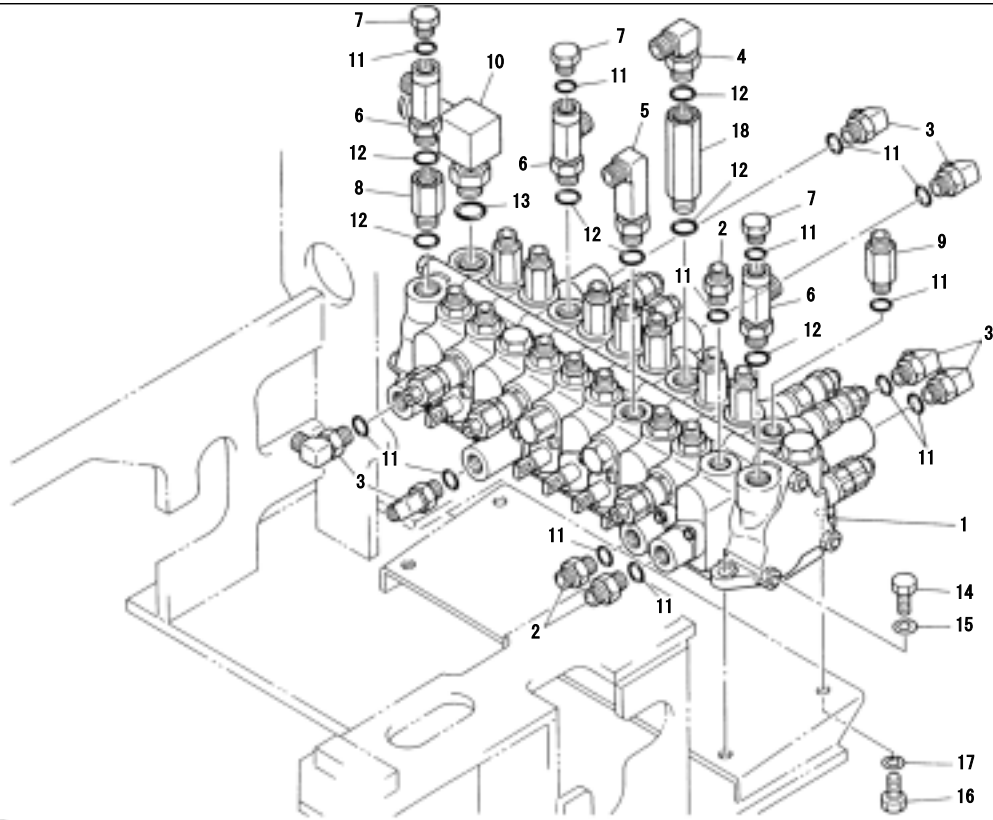


C3-23a-0-D

Reference C3-23a-0-D

4-3

Item	Part number	Description	Q'ty	GREASE PIPING		Remarks
				Chan.	Serial No.	
1	00091-01045	NIPPLE	1			
2	15600-01000	NIPPLE, grease	3			
3	15325-20601	ADAPTOR	5			
4	15326-20601	ELBOW	1			
5	15320-20658	TUBE	1			sold by the meter
6	15320-20664	TUBE	1			sold by the meter
7	15320-20661	TUBE	1			sold by the meter
8	15080-10001	ELBOW	1			
9	16522-01004	BAND	2			

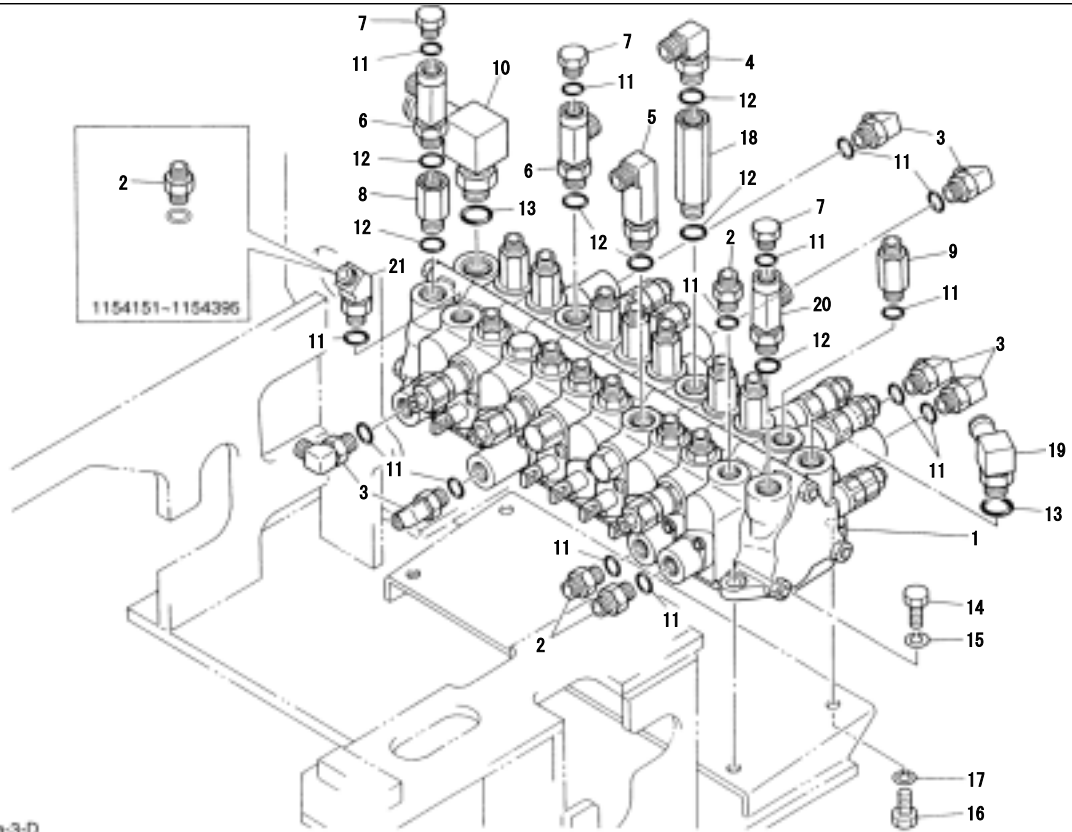


C3-24a-1-D

Reference C3-24a-1-D

4-4

Item	Part number	Description	Q'ty	VALVE & ACCESSORIES 1 (1153001~1154150)		Remarks
				Chan.	Serial No.	
1	19010-30500	VALVE, control	1		1153001~1153838	
	19010-32200	VALVE, control	1	(H)	1153839~	
2	15156-00200	ADAPTOR	10			
3	15150-10040	ELBOW	6			
4	15150-10041	ELBOW	1			
5	15150-10511	ELBOW	1			
6	15123-40009	ELBOW	3			
7	15017-50002	PLUG	3			
8	00072-13016	BUSHING	1			
9	00072-03034	ADAPTOR	8			
10	15133-50006	ELBOW	1			
11	14200-10110	O-RING	27			
12	14200-10140	O-RING	7			
13	14200-10180	O-RING	1			
14	11000-40825	BOLT	2			
15	11400-20008	WASHER, spring	2			
16	11000-41025	BOLT	2			
17	11400-20010	WASHER, spring	2			
18	00072-13015	BUSHING	1			

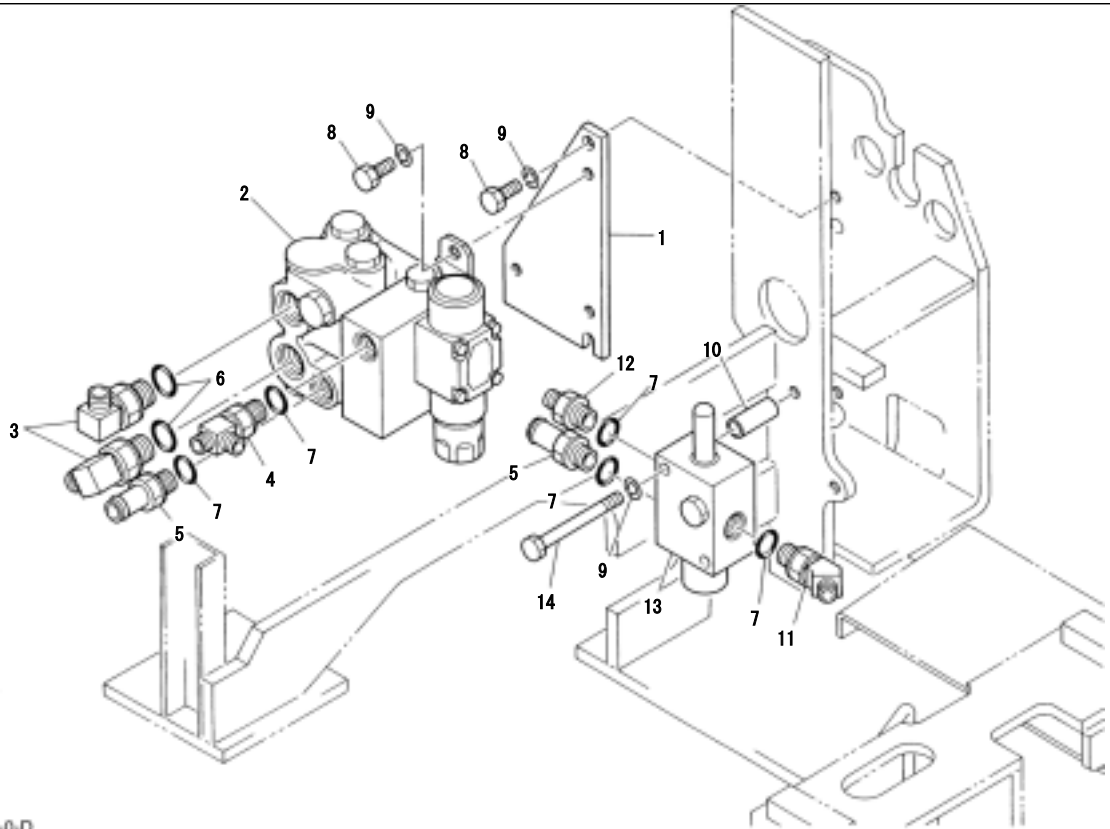


Reference C3-24a-3-D

4-5

VALVE & ACCESSORIES 1
(1154151~)

Item	Part number	Description	Q'ty	Chan.	Serial No.	Remarks
1	19010-32200	VALVE, control	1			
2	15156-00200	ADAPTOR	10		1154151~1154395	
	15156-00200	ADAPTOR	9		1154396~	
3	15150-10040	ELBOW	6			
4	15150-10041	ELBOW	1			
5	15150-10511	ELBOW	1			
6	15123-40009	ELBOW	2			
7	15017-50002	PLUG	3			
8	00072-13016	BUSHING	1			
9	00072-03034	ADAPTOR	8			
10	15133-50006	ELBOW	1			
11	14200-10110	O-RING	27			
12	14200-10140	O-RING	7			
13	14200-10180	O-RING	2			
14	11000-40825	BOLT	2			
15	11400-20008	WASHER, spring	2			
16	11000-41025	BOLT	2			
17	11400-20010	WASHER, spring	2			
18	00072-13015	BUSHING	1			
19	15133-50013	ELBOW	1			
20	15123-40010	ELBOW	1			
21	15151-00110	ELBOW	1		1154396~	



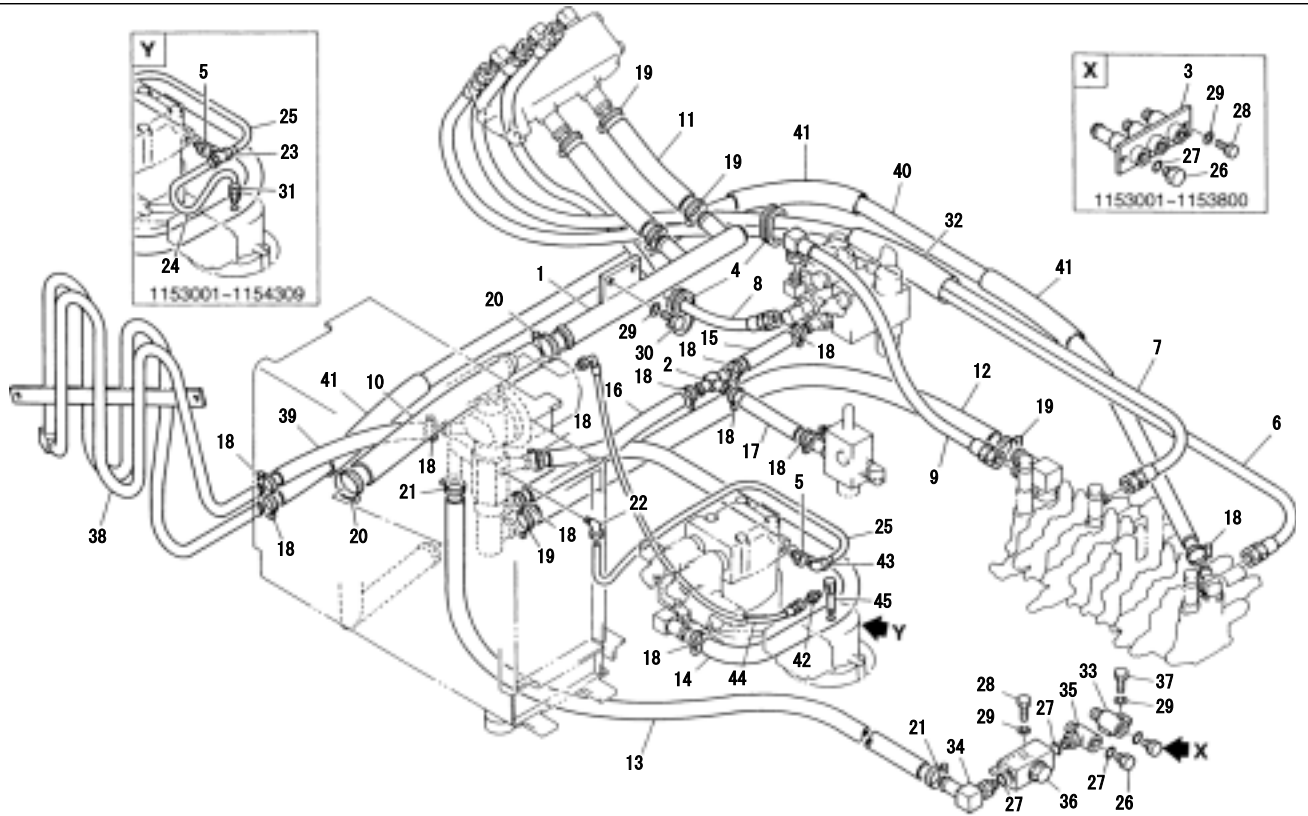
C3-24b-0-D

Reference C3-24b-0-D

4-6

VALVE & ACCESSORIES 2

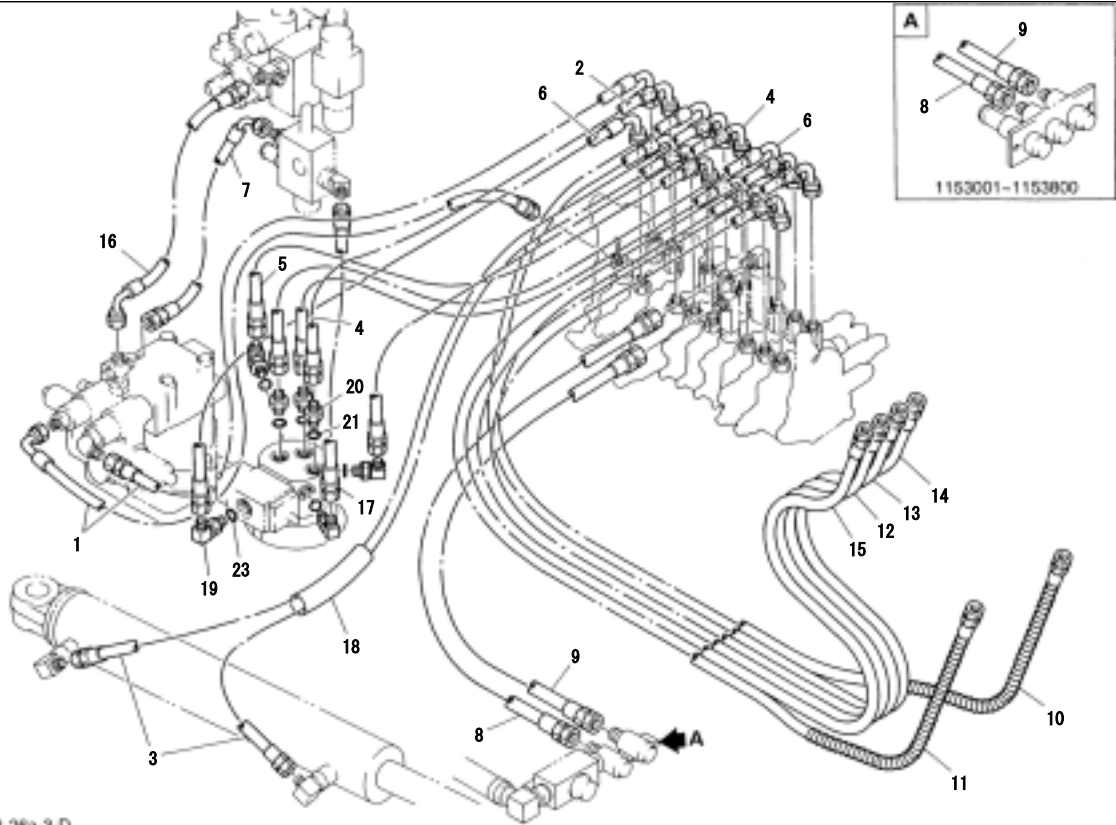
Item	Part number	Description	Q'ty	Chan.	Serial No.	Remarks
1	03350-16200	PLATE	1			
2	19017-19900	VALVE, sub	1		1153001~1153313	
	19017-23500	VALVE, sub	1	(H)	1153314~1153736	
	19017-24200	VALVE, sub	1	(H)	1153737~1154084	
	19017-25600	VALVE, sub	1	(H)	1154085~	
3	15150-10051	ELBOW	2			
4	15123-70003	TEE	1			
5	00072-21007	NIPPLE	2			
6	14200-10180	O-RING	2			
7	14200-10110	O-RING	5			
8	11000-40820	BOLT	5			
9	11400-20008	WASHER, spring	7			
10	03370-12200	PIPE	2			
11	15151-00110	ELBOW	1			
12	15156-00200	ADAPTOR	1			
13	19017-20300	VALVE, shut off	1			
14	11000-40885	BOLT	2			



Reference C3-25a-3-D 4-7

Item	Part number	Description	Q'ty	PIPING: UPPER 1		Remarks
				Chan.	Serial No.	
1	03370-12100	PIPE, inlet	1			
2	00072-18800	TEE	1		1153001~1153778	
	00072-00220	TEE	1		1153779~	
3	03370-10200	PORT	1		1153001~1153800	
4	00972-10300	GUARD	2			
5	00072-11014	ADAPTOR	1			
6	19382-09135	HOSE ASSY	1			
7	19382-09100	HOSE ASSY	1			
8	19385-09060	HOSE ASSY	1			
9	19385-09025	HOSE ASSY	1			
10	15305-31030	HOSE	1			sold by the meter
11	15305-25024	HOSE	2			sold by the meter
12	15305-25058	HOSE	1			sold by the meter
13	15305-19103	HOSE	1			sold by the meter
14	15305-16070	HOSE	1			sold by the meter
15	15305-16010	HOSE	1			sold by the meter
16	15305-16042	HOSE	1			sold by the meter
17	15305-16012	HOSE	1			sold by the meter
18	15337-00025	BAND	8		1153001~1154150	
	15337-00025	BAND	12		1154151~	
19	15337-00041	BAND	6			
20	15337-00048	BAND	2			
21	15337-00028	BAND	2			
22	15326-20601	ELBOW	1			
23	15327-20601	TEE	1		1153001~1154309	
24	15320-20630	TUBE	1		1153001~1154309	sold by the meter
25	15320-20650	TUBE	1			sold by the meter
26	15017-50004	PLUG	3		1153001~1153800	
	15017-50004	PLUG	2		1153801~	
27	14200-10180	O-RING	3		1153001~1153800	
	14200-10180	O-RING	4		1153801~	
28	11000-40816	BOLT	2			
29	11400-20008	WASHER, spring	4		1153001~1153800	
	11400-20008	WASHER, spring	5		1153801~	

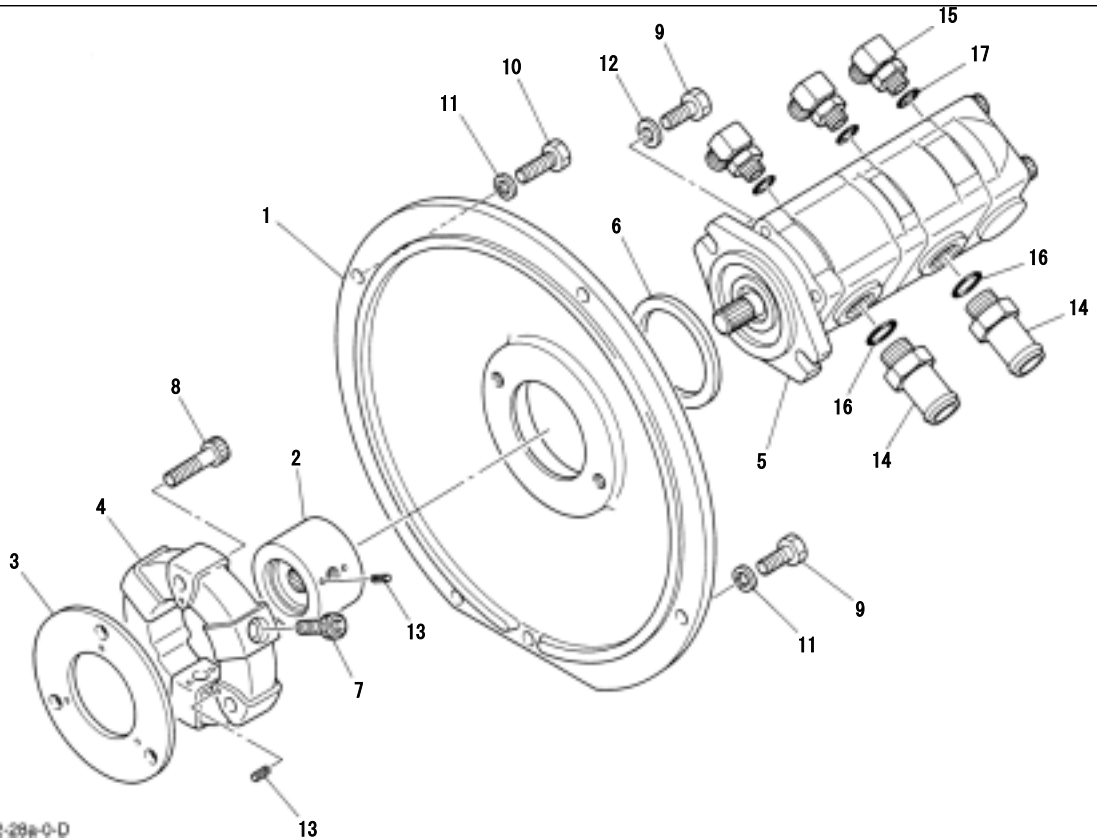
Item	Part number	Description	Q' ty	PIPING; UPPER 1		Remarks
				Chan.	Serial No.	
30	11000-40825	BOLT	2			
31	15325-20601	CONNECTOR	1		1153001~1154309	
32	15313-45025	PROTECTOR	1			sold by the meter
33	03470-03100	PORT	1		1153801~	
34	15133-50004	ELBOW	1		1153801~	
35	15133-90006	TEE	1		1153801~	
36	19017-19800	VALVE, stop	1		1153801~	
37	11000-40820	BOLT	1		1153801~	
38	03370-16100	PIPE, cooler	1		1154151~	
39	15305-16029	HOSE	1		1154151~	sold by the meter
40	15305-16156	HOSE	1		1154151~	sold by the meter
41	15313-25020	PROTECTOR	3		1154151~	sold by the meter
42	00072-03048	ADAPTOR	1		1154310~	
43	15326-20601	TEE	1		1154310~	
44	19348-81070	HOSE ASSY	1		1154310~	
45	00072-62007	ELBOW	1		1154310~	



Reference C3-26a-3-D

4-9

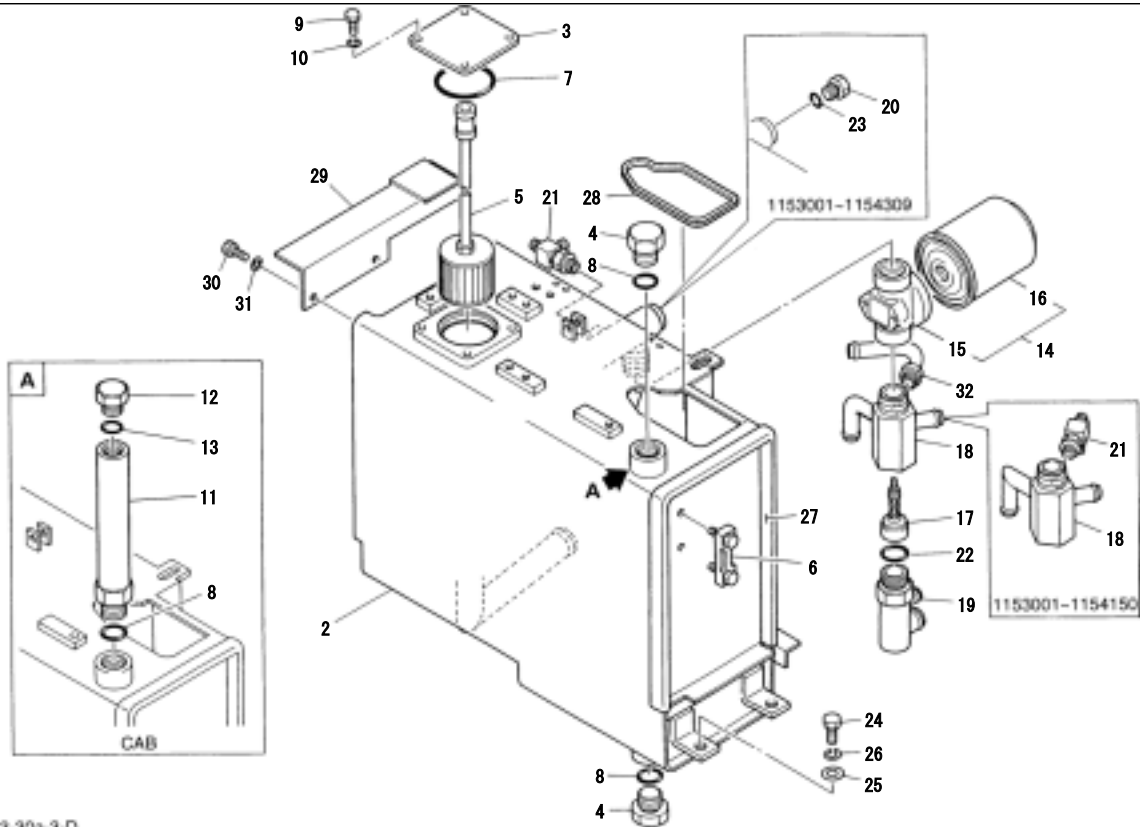
PIPING; UPPER 2						
Item	Part number	Description	Q'ty	Chan.	Serial No.	Remarks
1	19385-06065	HOSE ASSY	2			
2	19385-06040	HOSE ASSY	1			
3	19385-06085	HOSE ASSY	2			
4	19385-06035	HOSE ASSY	2			
5	19385-06030	HOSE ASSY	1			
6	19385-06045	HOSE ASSY	2			
7	19385-06022	HOSE ASSY	1			
8	19382-09070	HOSE ASSY	1			
9	19382-09060	HOSE ASSY	1			
10	18018-19008	HOSE ASSY	1			
11	18018-19009	HOSE ASSY	1			
12	18018-19003	HOSE ASSY	1			
13	18018-19001	HOSE ASSY	1			
14	18018-19002	HOSE ASSY	1			
15	18018-19004	HOSE ASSY	1			
16	19385-06035	HOSE ASSY	1			
17	19348-22040	HOSE ASSY	1			
18	15313-35020	PROTECTOR	1			sold by the meter
19	15150-10040	ELBOW	4			
20	15156-00200	ADAPTOR	3			
21	14200-10110	O-RING	7			



Reference Y2-28a-0-D

4-10

Item	Part number	Description	Q'ty	PUMP DRIVE		Remarks
				Chan.	Serial No.	
1	04252-02100	HOUSING	1			
2	00652-15200	BOSS, coupling	1			
3	00652-16200	PLATE	1			
4	16020-00080	COUPLING, flex	1			
5	19020-11900	PUMP ASSY	1			
6	14004-03217	SEAL, oil	1			
7	11100-41030	SCREW, cap	3			
8	11100-41040	SCREW, cap	3			
9	11000-41025	BOLT	5			
10	11000-41030	BOLT	1			
11	11400-20010	WASHER, spring	4			
12	11411-10010	WASHER	2			
13	12130-00408	PIN, spring	9			
14	00072-23005	NIPPLE	2			
15	15150-10041	ELBOW	3			
16	14200-10240	O-RING	2			
17	14200-10140	O-RING	3			



C3-30a-3-D

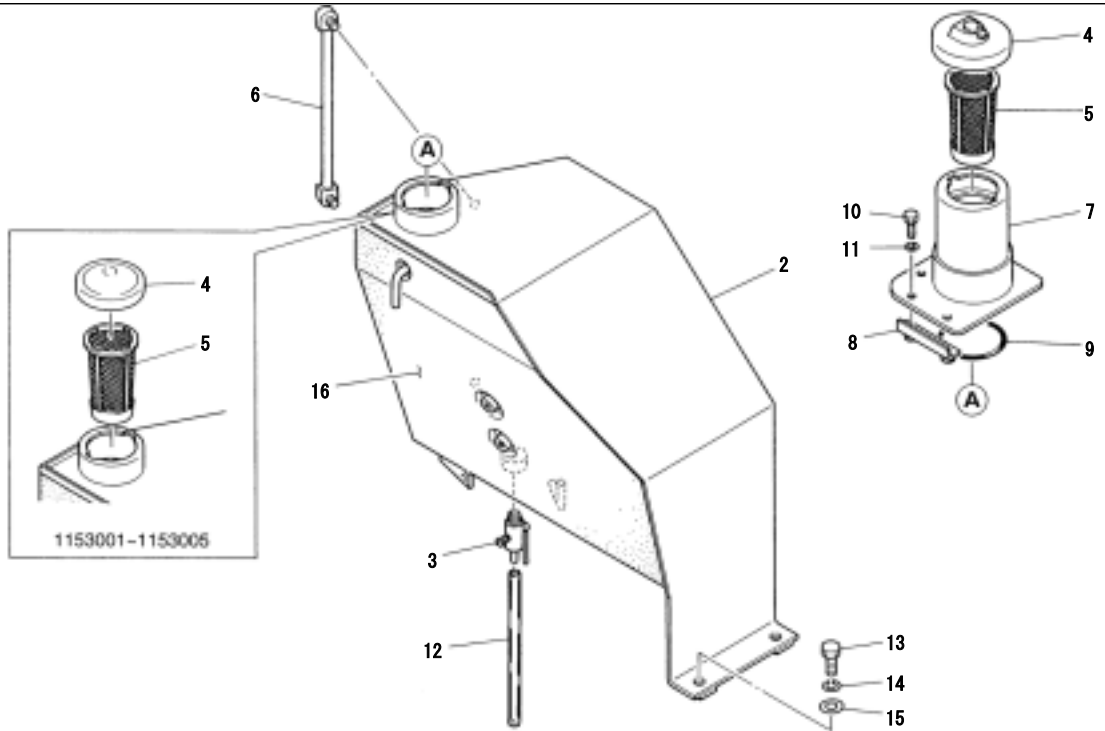
Reference C3-30a-3-D

へーシ 4-11

Item	Part number	Description	Q'ty	HYDRAULIC TANK		Remarks
				Chan.	Serial No.	
1	03380-90000	TANK ASSY, hydraulic	1		1153001~1154150	canopy
	03380-90020	TANK ASSY, hydraulic	1	(H)	1154151~1157526	canopy
	03380-90040	TANK ASSY, hydraulic	1	(H)	1157527~	canopy
	03380-90010	TANK ASSY, hydraulic	1		1153001~1154150	cab
	03380-90030	TANK ASSY, hydraulic	1	(H)	1154151~1157526	cab
	03380-90050	TANK ASSY, hydraulic	1	(H)	1157527~	cab
2	03380-12100	· TANK ASSY	1		1153001~1154150	
	03380-14100	· TANK ASSY	1	(H)	1154151~1157526	
	03380-14400	· TANK ASSY	1	(H)	1157527~	
3	03480-00200	· COVER	1			
4	15017-50010	· PLUG	2			canopy
	15017-50010	· PLUG	1			cab
5	15502-04310	· STRAINER	1			
6	15530-20650	· GAUGE	1			
7	14201-00850	· O-RING	1			
8	14200-10290	· O-RING	2			
9	11000-40816	· BOLT	4			
10	11400-20008	· WASHER, spring	4			
11	03380-13100	· JOINT	1			cab
12	15017-50006	· PLUG	1			cab
13	14200-10240	· O-RING	1			cab
14	15510-00300	FILTER ASSY	1			
15	15510-00310	· HEAD	1			
16	15510-00320	· CARTRIDGE	1			
17	15401-40815	VALVE ASSY	1			
18	04280-05200	JOINT	1		1153001~1154150	
	03380-14200	JOINT	1		1154151~	
19	04280-05300	ELBOW	1			
20	15017-50002	PLUG	1		1153001~1154309	
21	15123-70011	TEE	1			
22	14200-10290	O-RING	1			
23	14200-10110	O-RING	1		1153001~1154309	
24	11000-41020	BOLT	4			
25	00036-12003	WASHER	4			

Reference: C3-30a-3-D

Item	Part number	Description	HYDRAULIC TANK		Serial No.	Remarks
			Q'ty	Chan.		
26	11400-20010	WASEHR, spring	4			
27	03380-11300	MOLD	1			
28	16539-16040	TRIM	1			
29	03382-17950	ANGLE	1		1153572~1153844	sold by the meter
30	11000-40816	BOLT	2			
31	11400-20008	WASHER, spring	2			
32	03380-14300	NIPPLE	1		1154151~	

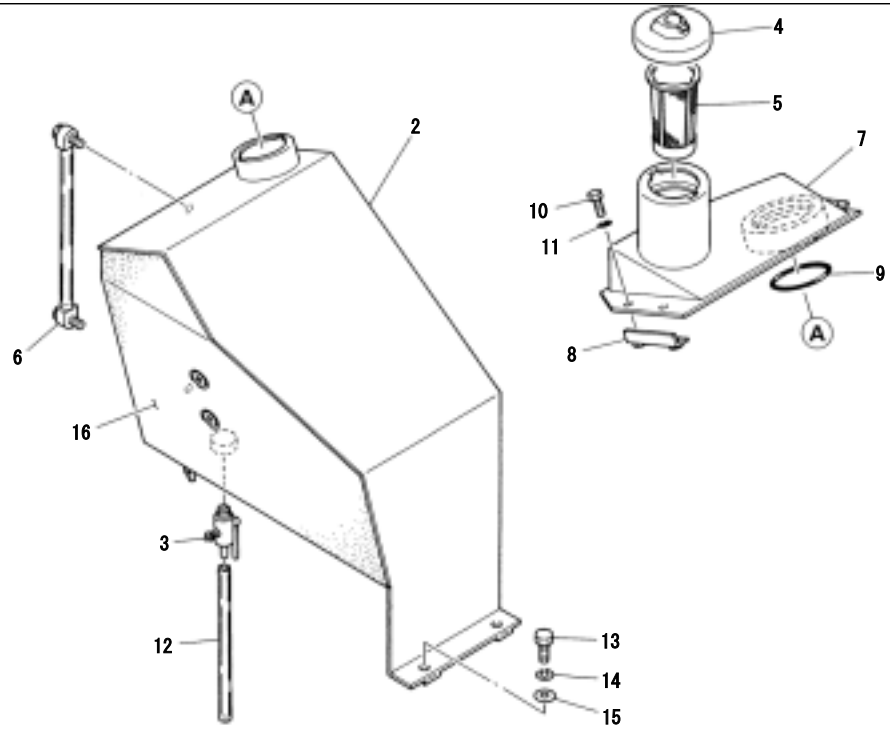


C3-31a-1-D

Reference C3-31a-1-D

4-13

Item	Part number	Description	Q'ty	FUEL TANK (1153001~1153265)		Remarks
				Chan.	Serial No.	
1	03381-90000	TANK ASSY, fuel	1		1153001~1153005	
2	03381-90010	TANK ASSY, fuel	1		1153006~1153265	
	03381-11100	· TANK	1			
3	15221-00014	· VALVE	1			
4	15520-01022	· CAP	1		1153001~1153005	
	15521-00500	· CAP	1		1153006~1153265	
5	15520-02012	· STRAINER	1		1153001~1153005	
	15521-00320	· STRAINER	1		1153006~1153265	
6	15530-01250	· GAUGE	1			
7	03381-11600	· PIPE	1		1153006~1153265	
8	03381-11700	· CLAMP	2		1153006~1153265	
9	14203-20234	· O-RING	1		1153006~1153265	
10	11000-40830	· BOLT	4		1153006~1153265	
11	11400-20008	· WASHER, spring	4		1153006~1153265	
12	15310-07020	HOSE	1			sold by the meter
13	11000-41020	BOLT	4			
14	11400-20010	WASHER, spring	4			
15	00036-00025	WASHER	4			
16	03381-11200	ABSORBENT	1			

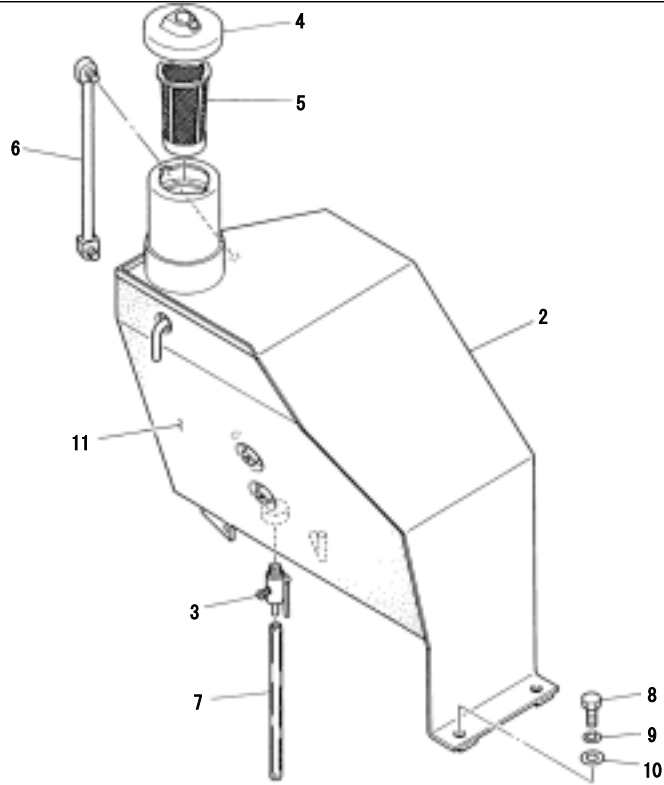


C3-31a-2-D

Reference C3-31a-2-D

へーシ 4-14

Item	Part number	Description	Q'ty	FUEL TANK (1153266~1153451)		Remarks
				Chan.	Serial No.	
1	03381-90020	TANK ASSY, fuel	1			
2	03381-12200	· TANK	1			
3	15221-00014	· VALVE	1			
4	15521-00500	· CAP	1			
5	15521-00320	· STRAINER	1			
6	15530-01250	· GAUGE	1			
7	03381-12600	· PIPE	1			
8	03381-11700	· CLAMP	1			
9	14203-20234	· O-RING	1			
10	11000-40830	· BOLT	4			
11	11400-20008	· WASHER, spring	4			
12	15310-07020	HOSE	1			sold by the meter
13	11000-41020	BOLT	4			
14	11400-20010	WASHER, spring	4			
15	00036-00025	WASHER	4			
16	03381-12300	ABSORBENT	1			

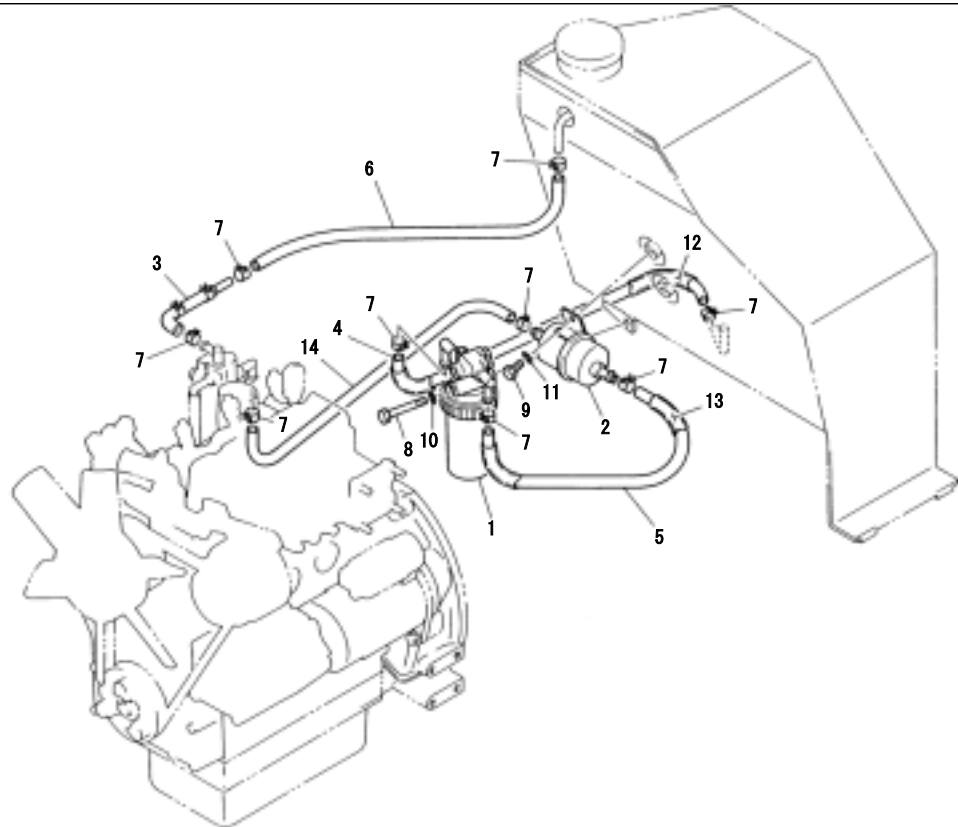


C3-31a-3-D

Reference C3-31a-3-D

へーシ 4-15

Item	Part number	Description	Q'ty	FUEL TANK (1153452~)		Remarks
				Chan.	Serial No.	
1	03381-90030	TANK ASSY, fuel	1			
2	03381-13100	· TANK	1			
3	15221-00014	· VALVE	1			
4	15521-00500	· CAP	1			
5	15521-00320	· STRAINER	1			
6	15530-01250	· GAUGE	1			
7	15310-07020	HOSE	1			
8	11000-41020	BOLT	4			sold by the meter
9	11400-20010	WASHER, spring	4			
10	00036-00025	WASHER	4			
11	03381-11200	ABSORBENT	1			

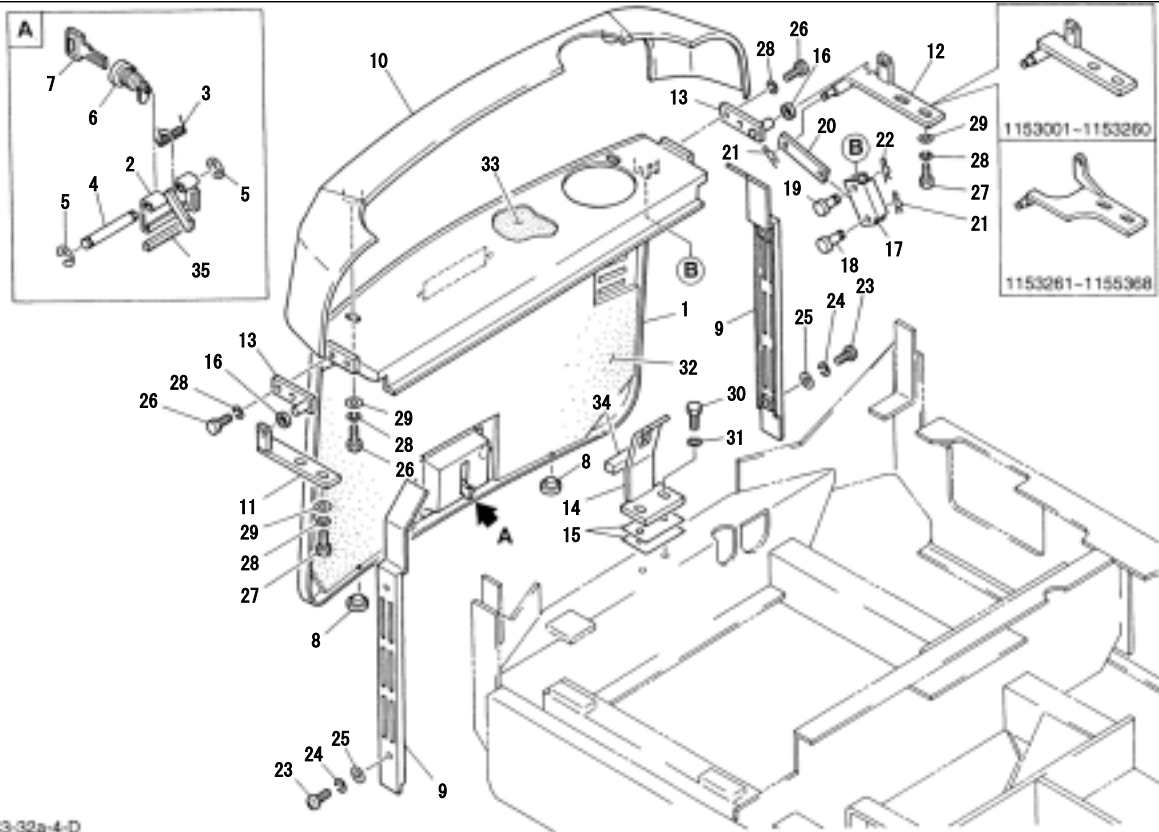


C3-31b-1-D

Reference C3-31b-1-D

4-16

Item	Part number	Description	Q'ty	FUEL PIPING		Remarks
				Chan.	Serial No.	
1	19100-30033	SEPARATOR	1			Y 128355-55700
2	19100-47033	PUMP, feed	1			
3	19100-65047	HOSE	1			Y 119840-59601
4	15312-07022	HOSE	1			sold by the meter
5	15312-07078	HOSE	1			sold by the meter
6	15312-07020	HOSE	1			sold by the meter
7	15331-20012	BAND	9			
8	11000-40865	BOLT	1			
9	11000-40616	BOLT	2			
10	11400-20008	WASHER, spring	1			
11	11400-20006	WASHER, srping	2			
12	15311-15015	PROTECTOR	1			sold by the meter
13	15311-15068	PROTECTOR	1			sold by the meter
14	15312-07025	HOSE	1			sold by the meter



C3-32a-4-D

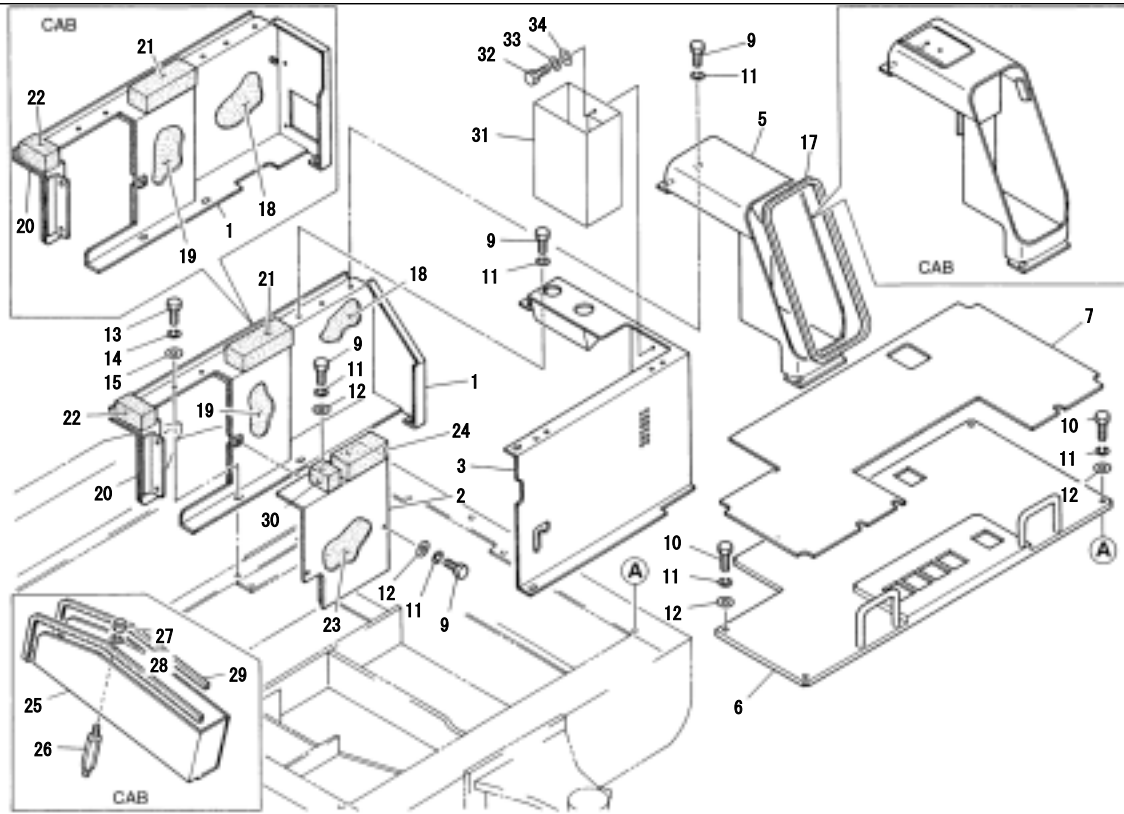
Reference C3-32a-4-D

5-3

COVER 1						
Item	Part number	Description	Q'ty	Chan.	Serial No.	Remarks
1	03382-17150	COVER	1		1153001~1153451	
	03382-19200	COVER	1		1153452~	
2	00682-32600	LOCK	1		1153001~1155224	
	03582-01750	LOCK	1	(H)	1155225~	
3	00070-00060	SPRING	1			
4	00042-06111	SHAFT	1			
5	12240-10004	E-RING	2			
6	16536-01395	LOCK ASSY	1			
7	17001-00019	KEY	1			
8	16525-15000	RUBBER, cushion	2			
9	03382-17200	PLATE	2			
10	03382-10500	PROTECTOR	1		1153001~1153451	
	03382-19300	PROTECTOR	1		1153452~	
11	03382-17800	HINGE (R. H.)	1			
12	03382-17900	HINGE (L. H.)	1		1153001~1153260	
	03382-18700	HINGE (L. H.)	1		1153261~1155368	
	03382-23300	HINGE (L. H.)	1		1155369~	
13	03382-11000	PIN	2			
14	03382-18300	HOOK	1			
15	04782-00016	SHIM	2			
16	03982-00800	COLLAR	2			
17	03382-18600	YOKE, cover	1		1153001~1155368	
	00682-12200	YOKE, cover	1		1155369~	
18	00040-08021	PIN	1			
19	00040-10035	PIN	1			
20	04282-13800	LINK	1		1153001~1155368	
	03382-23400	LINK	1		1155369~	
21	12140-00006	PIN, snap	2			
22	12140-00008	PIN, snap	1			
23	11205-90620	SCREW	4			
24	11400-90006	WASHER, spring	4			
25	11411-90006	WASHER	4			
26	11000-40816	BOLT	6			
27	11000-40825	BOLT	4			

Reference: C3-32a-4-D

Item	Part number	Description	Q'ty	COVER 1		Remarks
				Chan.	Serial No.	
28	11400-20008	WASHER, spring	10			
29	11411-10008	WASHER	6			
30	11000-11020	BOLT	2			
31	11400-10010	WASHER, spring	2			
32	03382-14102	ABSORBENT	1			
33	03382-17103	ABSORBENT	1			
34	03382-19110	ABSORBENT	1		1153001~1153451	
	16543-31007	SPONGE	1		1153452~	
35	16539-17010	TRIM	1			



C3-33a-4-D

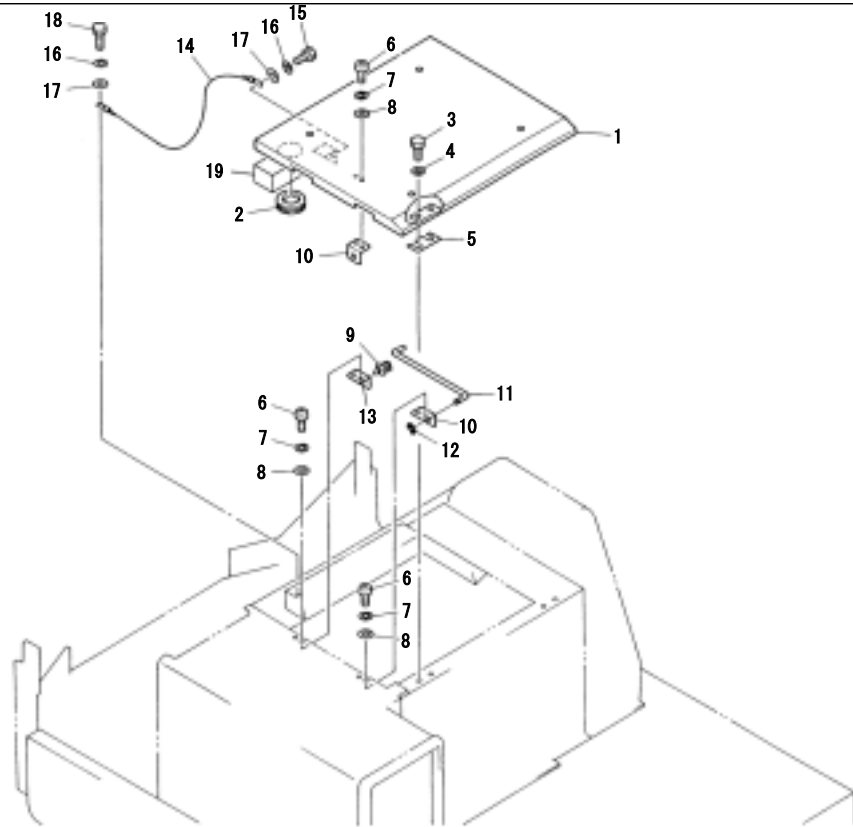
Reference C3-33a-4-D

5-5

Item	Part number	Description	Q'ty	Chan.	COVER 2		Remarks
					Serial No.		
1	03382-17350	COVER	1		1153001~1154150		canopy
	03382-22200	COVER	1		1154151~		canopy
	03382-18150	COVER	1		1153001~1154150		cab
	03382-23200	COVER	1		1154151~		cab
2	03382-14510	PLATE	1		1153001~1154150		
	03382-22310	PLATE	1		1154151~		
3	03382-17400	COVER	1		1153001~1156526		canopy
	03382-24200	COVER	1	(H)	1156527~		canopy
	03382-20100	COVER	1	(H)	1153572~1156526		cab
	03382-23600	COVER	1	(H)	1156527~		cab
5	03382-17500	COVER	1				canopy
	03382-18200	COVER	1				cab
6	03382-17600	FLOOR	1				
7	03382-17700	MAT	1				
9	11000-40816	BOLT	7				
10	11000-40825	BOLT	4				
11	11400-20008	WASHER, spring	13				
12	11411-10008	WASHER	8				
13	11000-11020	BOLT	4				
14	11400-10010	WASHER, spring	4				
15	11411-10010	WASHER	4				
17	16545-20085	TRIM	1				
18	03382-17361	ABSORBENT	1				
19	03382-17362	ABSORBENT	1		1153001~1154150		
	03382-22110	ABSORBENT	1		1154151~		
20	03382-17363	ABSORBENT	1		1153001~1154150		
	03382-22120	ABSORBENT	1		1154151~		
21	03382-17364	ABSORBENT	1		1153001~1156526		
22	03382-23900	ABSORBENT	1		1153743~		
23	03382-14520	ABSORBENT	1		1153001~1154150		
	03382-22320	ABSORBENT	1		1154151~		
24	03382-14530	ABSORBENT	1		1153001~1156526		
25	03382-20300	BOX	1		1153572~		cab
26	03382-20400	JOINT	2		1153716~		cab

Reference: C3-33a-4-D

COVER 2						
Item	Part number	Description	Q'ty	Chan.	Serial No.	Remarks
27	11300-20006	NUT	2		1153716~	cab
28	11400-20006	WASHER, spring	2		1153716~	cab
29	16539-17104	TRIM	1			cab
30	03382-22330	ABSORBENT	1		1155624~1156526	
31	03382-23700	BOX, tool	1		1156527~	
32	11000-40616	BOLT	2		1156527~	
33	11400-90006	WASHER, spring	2		1156527~	
34	11411-90006	WASHER	2		1156527~	

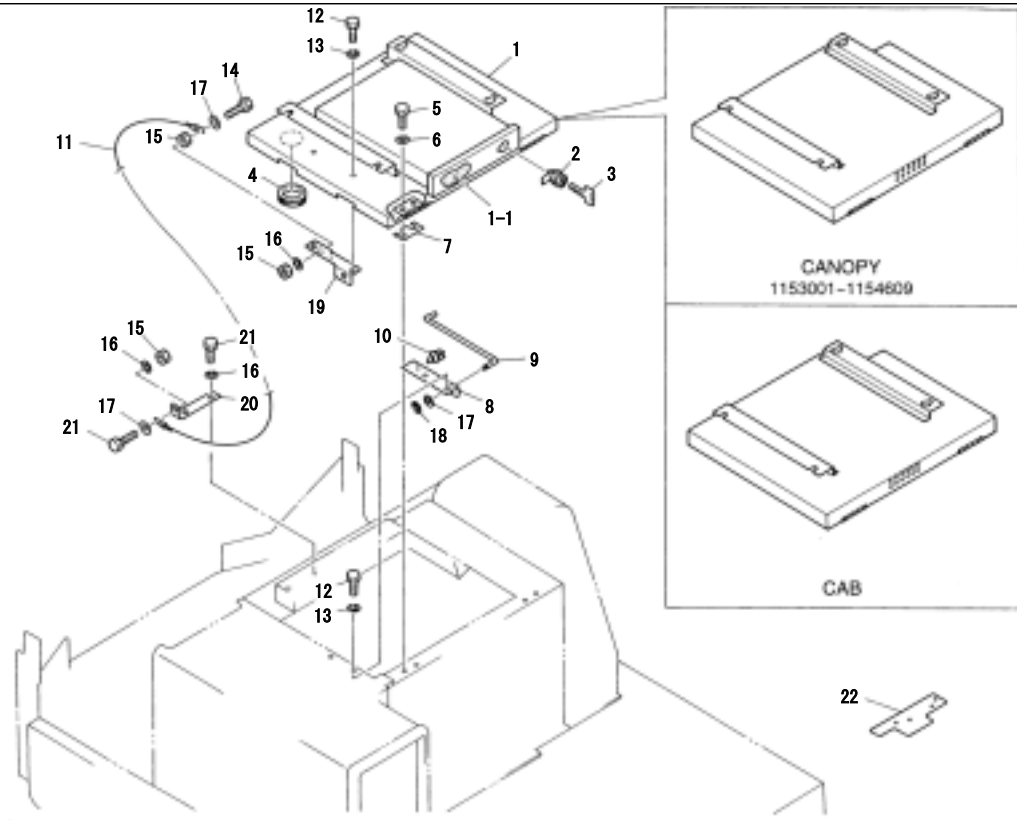


C3-33b-1-D

Reference C3-33b-1-D

5-7

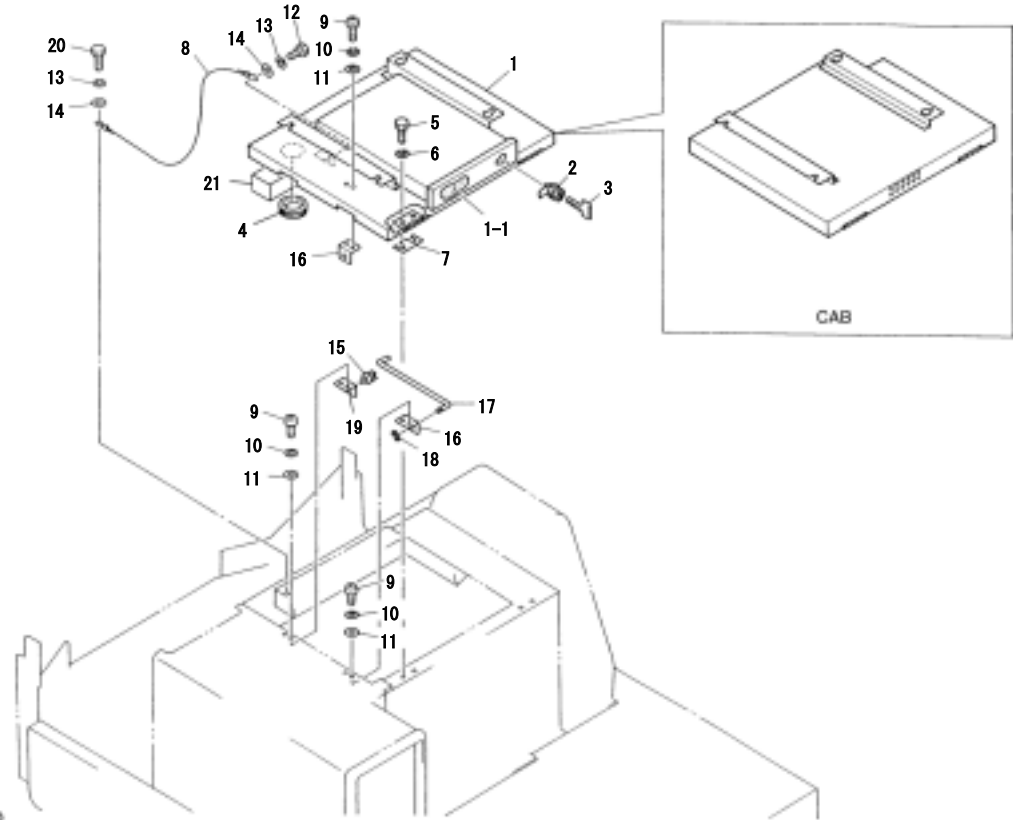
Item	Part number	Description	Q'ty	Chan.	COVER 3 (for Japan)		Remarks
					Serial No.		
1	03382-21100	COVER	1				
2	16520-03601	GROMMET	2				
3	11000-40816	BOLT	4				
4	11400-20008	WASHER, spring	4				
5	04382-11060	SHIM	2				
6	11205-30616	SCREW	6			1154973~	
7	11400-90006	WASHER, spring	6			1154973~	
8	11411-90006	WASHER	6			1154973~	
9	16527-02014	HOLDER, rod	1			1154973~	
10	00682-43600	BRACKET	2			1154973~	
11	00682-43400	ROD	1			1154973~	1155614
	03382-23500	ROD	1			1155615~	
12	12240-10006	E-RING	1			1154973~	
13	03382-24100	BRACKET	1			1154973~	
14	19299-00348	WIRE	1			1155615~	
15	11000-40816	BOLT	1			1155615~	
16	11400-20008	WASHER, spring	2			1155615~	
17	11411-10008	WASHER	2			1155615~	
18	11000-40820	BOLT	1			1155615~	
19	03382-23800	SPONGE	1			1156527~	



Reference C3-33c-0-D

5-8

Item	Part number	Description	Q'ty	Chan.	Serial No.	Remarks
1	03382-14700	COVER	1	COVER 3 (1153001~1155602)	1153001~1154609	canopy
	03382-25100	COVER	1		1154610~1155602	canopy
	03382-18800	COVER	1		1153001~1153571	cab
	03382-20200	COVER	1		1153572~1155602	cab
1-1	03382-25109	SPONGE	1		1154610~1155602	canopy
2	03382-25300	LOCK ASSY	1		1154610~1155602	canopy
3	17001-00019	KEY	1		1154610~1155602	canopy
4	16520-03601	GROMMET	2			
5	11000-40816	BOLT	4			
6	11400-20008	WASHER, spring	4			
7	04382-11060	SHIM	2			
8	03382-25510	BRACKET	1			
9	03382-23500	ROD	1			
10	16527-02014	HOLDER, rod	1			
11	19299-00346	WIRE	1			
12	11000-40614	BOLT	4			
13	11400-20006	WASHER, spring	4			
14	11000-40830	BOLT	1			
15	11300-40008	NUT	3			
16	11400-20008	WASHER, spring	4			
17	11411-10008	WASHER	3			
18	12240-10006	E-RING	1			
19	03382-25520	PLATE	1			
20	03382-25530	PLATE	1			
21	11000-40820	BOLT	3			
22	03382-25540	PLATE	1			

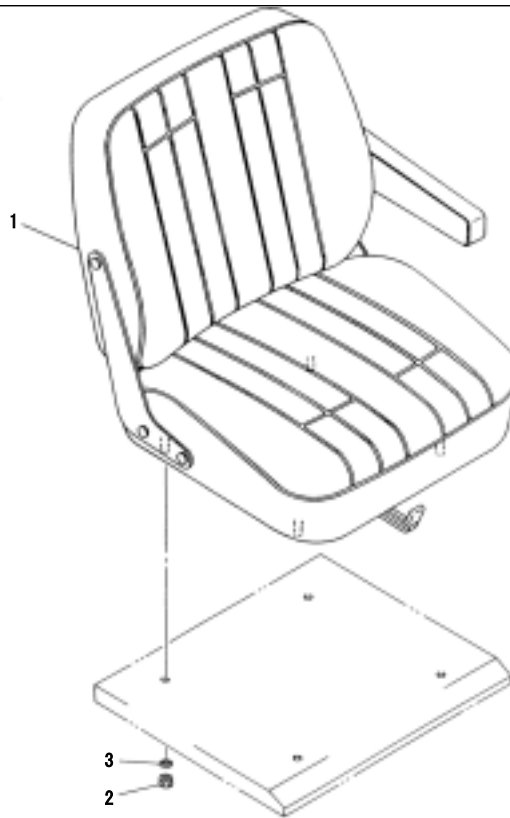


C3-33c-2-D

Reference C3-33c-2-D

5-9

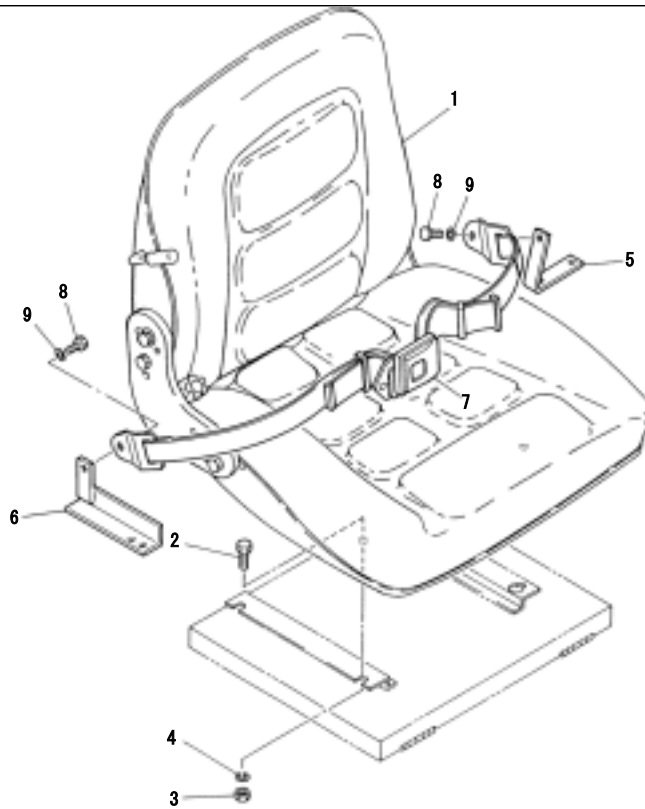
Item	Part number	Description	Q'ty	Chan.	Serial No.	Remarks
1	03382-25100	COVER	1			canopy
	03382-20200	COVER	1			cab
1-1	03382-25109	SPONGE	1			canopy
2	03382-25300	LOCK ASSY	1			canopy
3	17001-00019	KEY	1			canopy
4	16520-03601	GROMMET	2			
5	11000-40816	BOLT	4			
6	11400-20008	WASHER, spring	4			
7	04382-11060	SHIM	2			
8	19299-00348	WIRE	1			
9	11205-30616	SCREW	6			
10	11400-90006	WASHER, spring	6			
11	11411-90006	WASHER	6			
12	11000-40816	BOLT	1			
13	11400-20008	WASHER, spring	2			
14	11411-10008	WASHER	2			
15	16527-02014	HOLDER, rod	1			
16	00682-43600	BRACKET	2			
17	03382-23500	ROD	1			
18	12240-10006	E-RING	1			
19	03382-24100	BRACKET	1			
20	11000-40820	BOLT	1			
21	03382-23800	SPONGE	1		1156527~	



Reference C3-34b-0-D

ページ 5-10

Item	Part number	Description	Q'ty	Chan.	SEAT (for Japan) Serial No.	Remarks
1	19141-00031	SEAT ASSY	1			
2	11305-40010	NUT	4			
3	11400-20010	WASHER, spring	4			

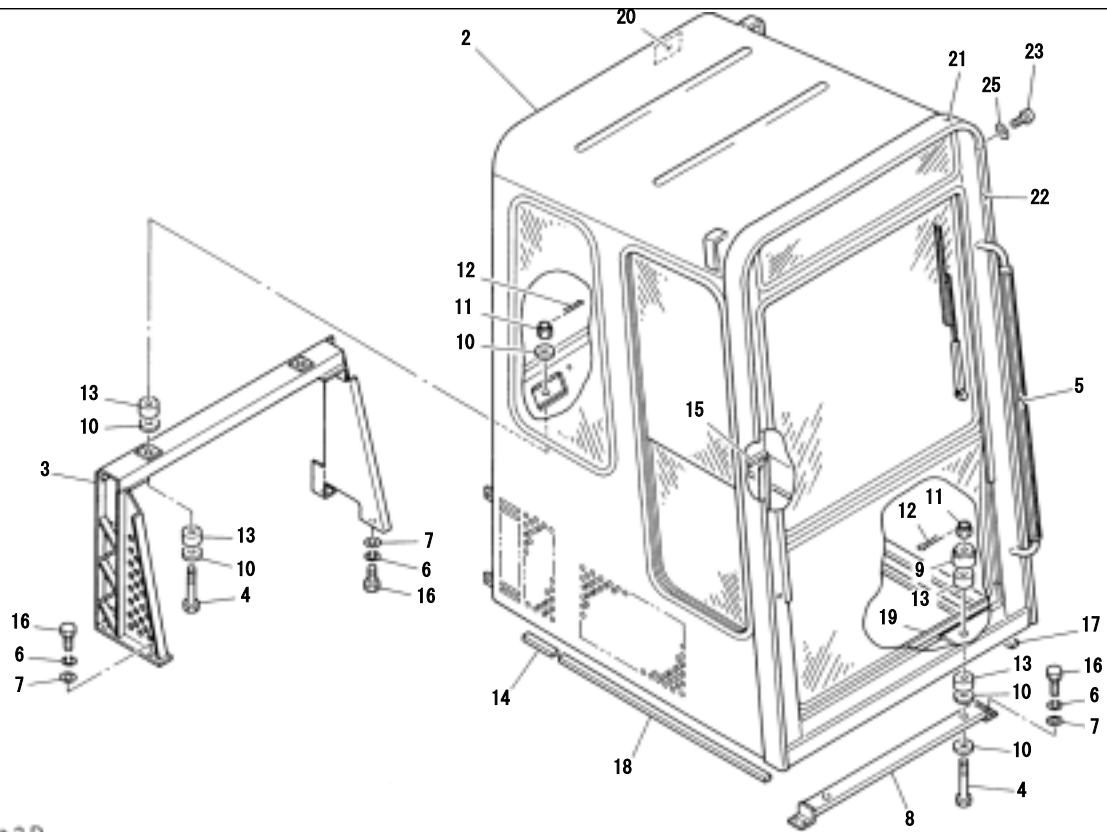


C3-34a-1-D

Reference C3-34a-1-D

ページ 5-11

Item	Part number	Description	Q'ty	Chan.	SEAT Serial No.	Remarks
1	19141-00010	SEAT ASSY	1			
2	11000-40820	BOLT	4			
3	11305-40008	NUT	4			
4	11400-20008	WASHER, spring	4			
5	03334-15100	PLATE	1			
6	03334-15200	ANGLE	1		1153001~1155461	
7	19141-00048	BELT ASSY, seat	1			
8	11000-41016	BOLT	2			
9	11400-20010	WASHER, spring	2			

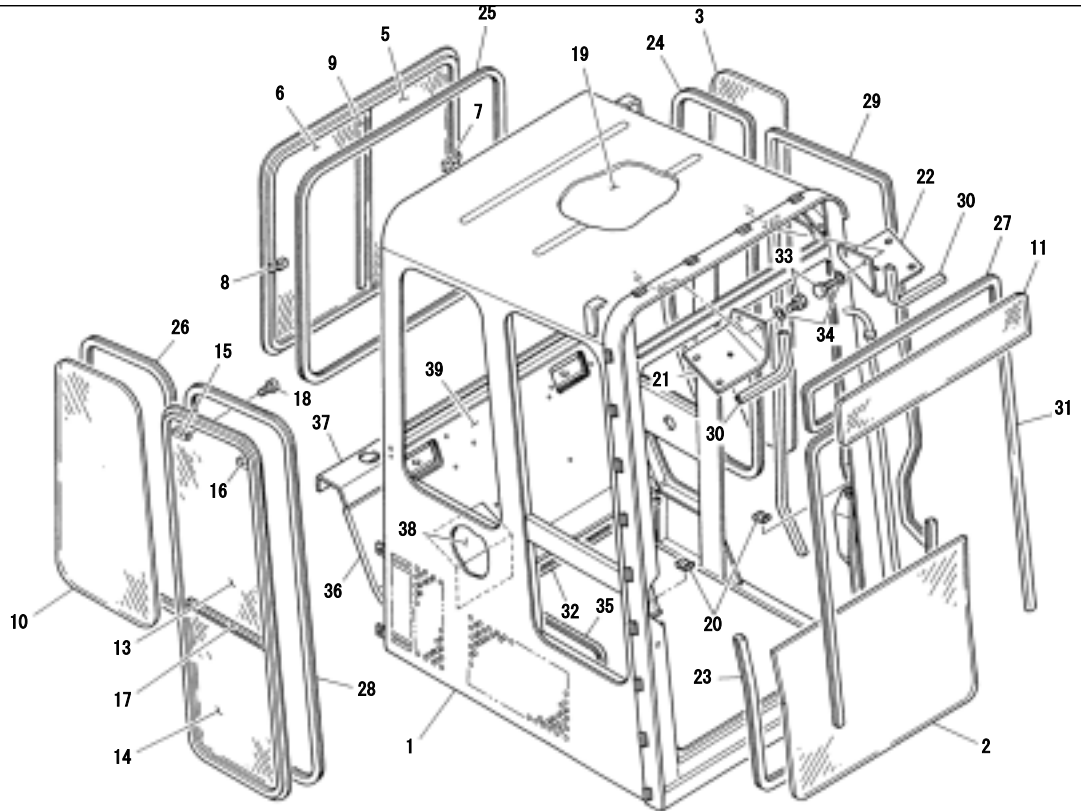


C3-35a-2-D

Reference C3-35a-2-D

へーシ 5-12

Item	Part number	Description	Q'ty	CAB 1		Remarks
				Chan.	Serial No.	
1	03386-20000	CABIN ASSY	1			
2	03386-20100	· CABIN	1			
3	03386-19300	· BRACKET	1			
4	03986-02200	· BOLT	4			
5	03986-08500	· GRIP	1			
6	11400-20010	· WASHER, spring	8			
7	11415-50010	· WASHER	8			
8	03386-19400	· BRACKET	1			
9	02786-09000	· STOPPER	2			
10	00030-00010	· WASHER	10			
11	11320-30016	· NUT	4			
12	12100-00430	· PIN	4			
13	16510-05030	· RUBBER, cushion	8			
14	16543-03010	· SPONGE	1			sold by the meter
15	16543-04010	· SPONGE	1			sold by the meter
16	11000-41030	· BOLT	8			
17	16543-03103	· SPONGE	1			sold by the meter
18	16543-03084	· SPONGE	1			sold by the meter
19	16543-03088	· SPONGE	1			sold by the meter
20	03386-23000	· STICKER	1			
21	03993-09100	PROTECTOR	1			
22	03993-09200	PROTECTOR	1			
23	11205-90516	SCREW	5			
25	11411-90005	WASHER	4			



C3-36a-1-D

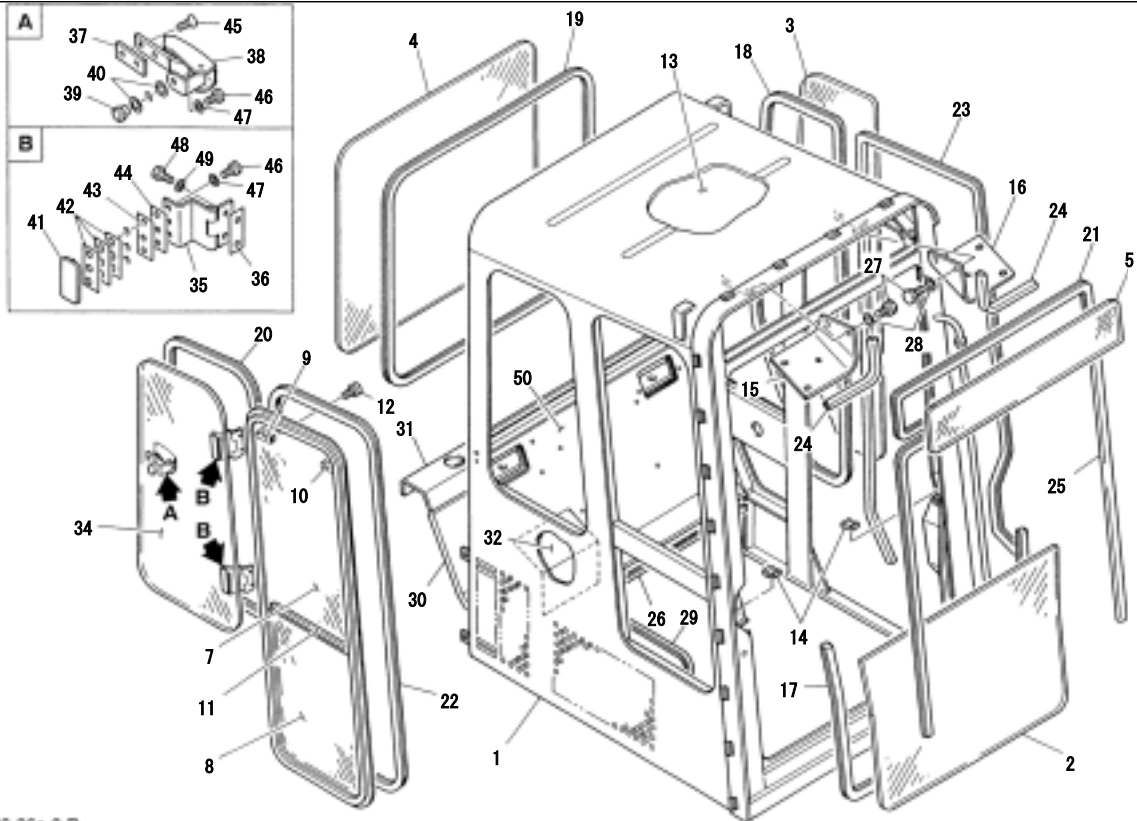
Reference C3-36a-1-D

5-13

CAB 2
(1153001~1153048)

Item	Part number	Description	Q'ty	Chan.	Serial No.	Remarks
1	X *****	FRAME	1			
2	03986-00300	GLASS	1			
3	03386-20300	GLASS	1			
4	03386-20900	SASH ASSY	1			
5	03386-20910	· GLASS	1			
6	03386-20911	· GLASS	1			
7	03386-20913	· LOCK ASSY	1			
8	03386-20914	· LOCK ASSY	1			
9	03386-20920	· STRIP, weather	1			
10	03386-15400	GLASS	1			
11	03986-13600	GLASS	1			
12	03386-15500	SASH ASSY	1			
13	03386-15502	· GLASS	1			
14	03386-15503	· GLASS	1			
15	03386-15504	· LOCK ASSY (R. H.)	1			
16	03386-15505	· LOCK ASSY (L. H.)	1			
17	03386-15511	· STRIP, weather	1			
18	03386-15516	· SCREW	6			
19	03986-07800	ABSORBENT	1			
20	03986-01400	STOPPER	2			
21	03986-13900	COVER	1			
22	03986-14000	COVER	1			
23	16542-31180	H-RUBBER	1			
24	16542-31285	H-RUBBER	1			
25	16542-31315	H-RUBBER	1			
26	16542-31235	H-RUBBER	1			
27	16542-31181	H-RUBBER	1			
28	16542-31305	H-RUBBER	1			
29	16546-05334	SEAL	1			
30	16546-06033	SEAL	2			
31	16546-05262	SEAL	1			
32	16546-07170	SEAL	1			
33	11000-90812	BOLT	8			

				CAB 2 (1153001~1153048)		
Item	Part number	Description	Q'ty	Chan.	Serial No.	Remarks
34	11400-90008	WASHER, spring	8			
35	16546-05140	SEAL	1			
36	03386-20700	ABSORBENT	1			
37	03386-20500	ABSORBENT	1			
38	03386-20410	ABSORBENT	1			
39	03386-20400	ABSORBENT	1			



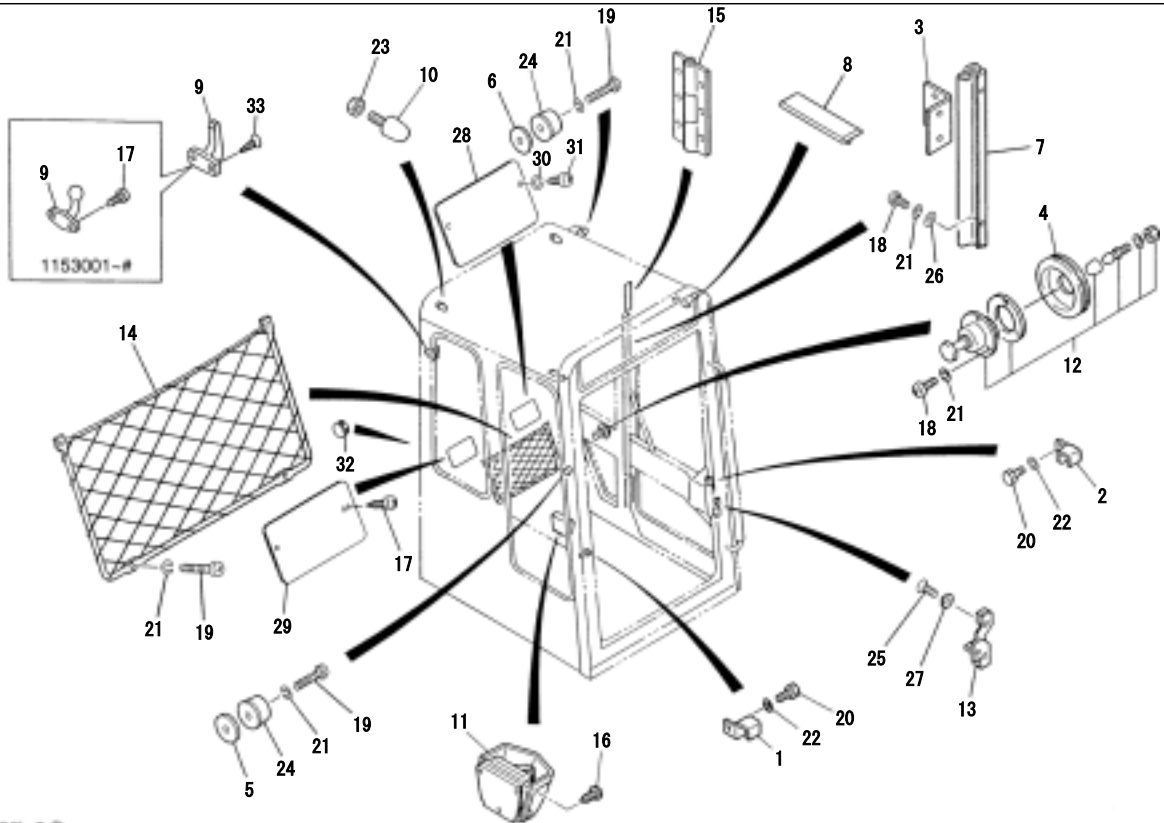
C3-36a-3-D

Reference C3-36a-3-D

へーシ 5-15

Item	Part number	Description	Q'ty	CAB 2 (1153049~) Chan.	Serial No.	Remarks
1	X *****	FRAME	1			
2	03986-00300	GLASS	1			
3	03386-20300	GLASS	1			
4	03386-20800	GLASS	1			
5	03986-13600	GLASS	1			
6	03386-15500	SASH ASSY	1			
7	03386-15502	· GLASS	1			
8	03386-15503	· GLASS	1			
9	03386-15504	· LOCK ASSY (R. H.)	1			
10	03386-15505	· LOCK ASSY (L. H.)	1			
11	03386-15511	· STRIP, weather	1			
12	03386-15516	· SCREW	6			
13	03986-07800	ABSORBENT	1			
14	03986-01400	STOPPER	2			
15	03986-13900	COVER	1			
16	03986-14000	COVER	1			
17	16542-31180	H-RUBBER	1			
18	16542-31285	H-RUBBER	1			
19	16542-31315	H-RUBBER	1			
20	16546-05235	H-RUBBER	1			
21	16542-31181	H-RUBBER	1			
22	16542-31305	H-RUBBER	1			
23	16546-05334	SEAL	1			
24	16546-06033	SEAL	2			
25	16546-05262	SEAL	1			
26	16546-07170	SEAL	1			
27	11000-90812	BOLT	8			
28	11400-90008	WASHER, spring	8			
29	16546-05140	SEAL	1			
30	03386-20700	ABSORBENT	1			
31	03386-20500	ABSORBENT	1			
32	03386-20410	ABSORBENT	1			
33	03386-22000	R. R. GLASS ASSY	1			

Item	Part number	Description	Q'ty	CAB 2 (1153049")		Remarks
				Chan.	Serial No.	
34	03386-22100	· GLASS	1			
35	03386-22200	· HINGE	2			
36	03386-22300	· SPACER	1			
37	03386-22400	· PLATE	1			
38	16540-04008	· LOCK ASSY	1			
39	16540-04006	· RETAINER	1			
40	16540-04007	· PACKING	2			
41	16540-04004	· RETAINER	2			
42	16540-04001	· PACKING	6			
43	16540-04002	· PACKING	2			
44	16540-04003	· PACKING	2			
45	11206-30614	· SCREW	2			
46	11205-30510	· SCREW	7			
47	11400-20005	· WASHER, spring	7			
48	11000-50616	· BOLT	4			
49	11400-20006	· WASHER, spring	4			
50	03386-20400	· ABSORBENT	1			



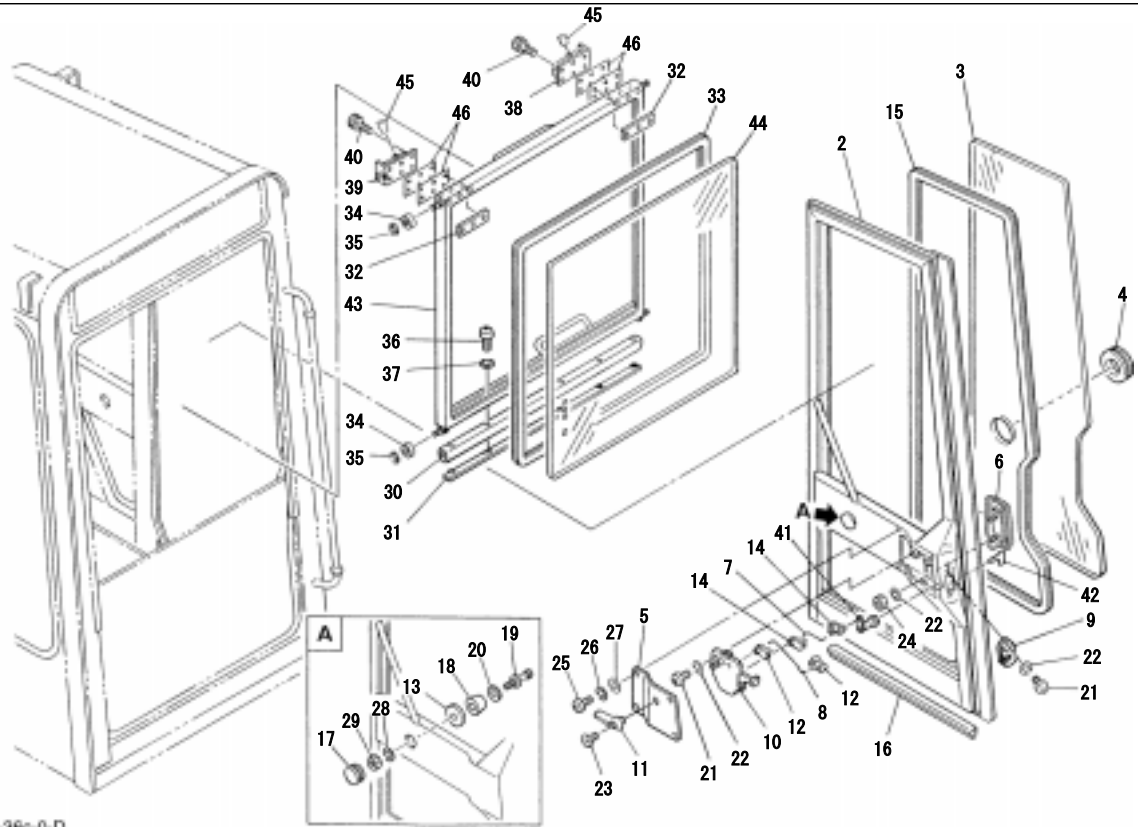
Reference C3-36b-2-D へーシ 5-17

Item	Part number	Description	Q'ty	Chan.	CAB 3 Serial No.	Remarks
1	03386-21500	PLATE	1			
2	03986-07600	PLATE	1			
3	03386-20600	SEAL	1			
4	03986-03400	GROMMET	1			
5	04686-01600	SHIM	1			
6	04686-01700	SHIM	1			
7	04686-02100	SEAL	1			
8	05686-14300	SPACER	2			
9	16536-14389	HANGER	1		1153001~#	
	16540-04800	HANGER	1		#~	
10	16511-01224	STOPPER	2			
11	16536-91970	ASHTRAY	1			
12	16536-91461	CATCHER ASSY	1			
13	00686-20500	STRIKER	1			
14	16536-91350	POCKET ASSY	1			
15	04686-01800	HINGE	2			
16	11225-00408	SCREW	3			
17	11225-00510	SCREW	6		1153001~#	
	11225-00510	SCREW	4		#~	
18	11205-90508	SCREW	18			
19	11205-90525	SCREW	6			
20	11000-90812	BOLT	2			
21	11400-90005	WASHER, spring	26			
22	11400-90008	WASHER, spring	2			
23	11301-40012	NUT	2			
24	16521-03824	RUBBER	2			
25	11206-30816	SCREW	2			
26	11411-90005	WASHER	14			
27	11403-30008	WASHER	2			
28	03986-08800	COVER	1			
29	03986-08900	COVER	1			
30	11400-20004	WASHER, spring	2			
31	11205-30408	SCREW	2			
32	16520-51200	GROMMET	1			

Item	Part number	Description	Q'ty	Chan.	CAB 3 Serial No. #~	Remarks
33	11225-00412	SCREW	2			

Reference: C3-36b-2-D

Page: 5-17

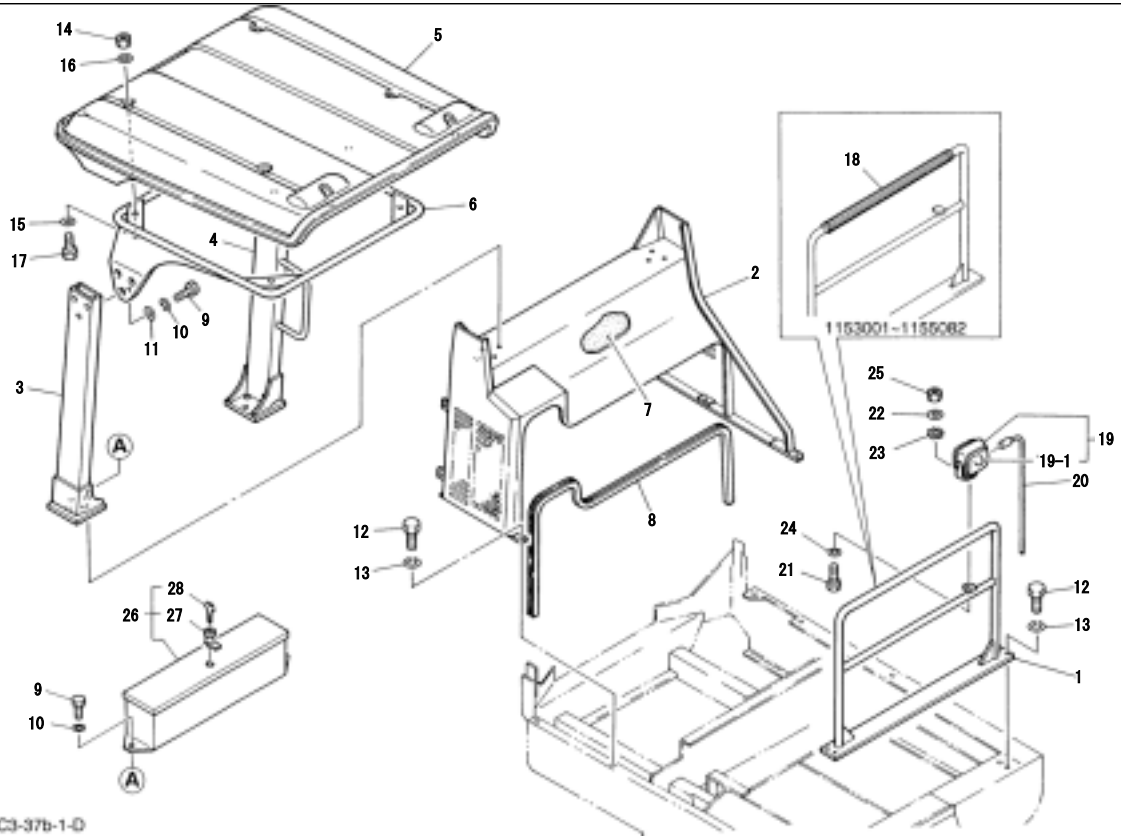


Reference C3-36c-0-D

へーシ 5-19

Item	Part number	Description	Q'ty	CAB 4		Remarks
				Chan.	Serial No.	
1	03386-21000	DOOR ASSY	1			
2	03386-21100	· DOOR	1			
3	03386-21200	· GLASS	1			
4	03986-03400	· GROMMET	1			
5	03986-10200	· COVER	1			
6	03986-10300	· HANDLE	1			
7	03986-10400	· ROD	1			
8	03986-10500	· ROD	1			
9	00686-20400	· LOCK ASSY	1			
10	03986-10600	· CONTROL	1			
11	03986-10700	· HANDLE	1			
12	00686-21500	· SNAP	2			
13	04686-03300	· WASHER	1			
14	03986-10900	· SNAP	2			
15	16542-31362	· H-RUBBER	1			
16	16546-05054	· SEAL	1			
17	16520-53800	· GROMMET	1			
18	X *****	· RUBBER	1			
19	X *****	· CATCH	1			
20	X *****	· WASHER	1			
21	11205-90612	· SCREW	4			
22	11400-90006	· WASHER	6			
23	11207-90516	· SCREW	1			
24	11300-40006	· NUT	2			
25	11205-90512	· SCREW	4			
26	11400-90005	· WASHER, spring	4			
27	11411-90005	· WASHER	4			
28	11400-20008	· WASHER, spring	1			
29	11300-40008	· NUT	1			
30	03986-05300	RUBBER	1			
31	03986-05400	PLATE	1			
32	04686-05400	PLATE	4			
33	16542-31307	H-RUBBER	1			
34	13002-00608	BEARING	4			

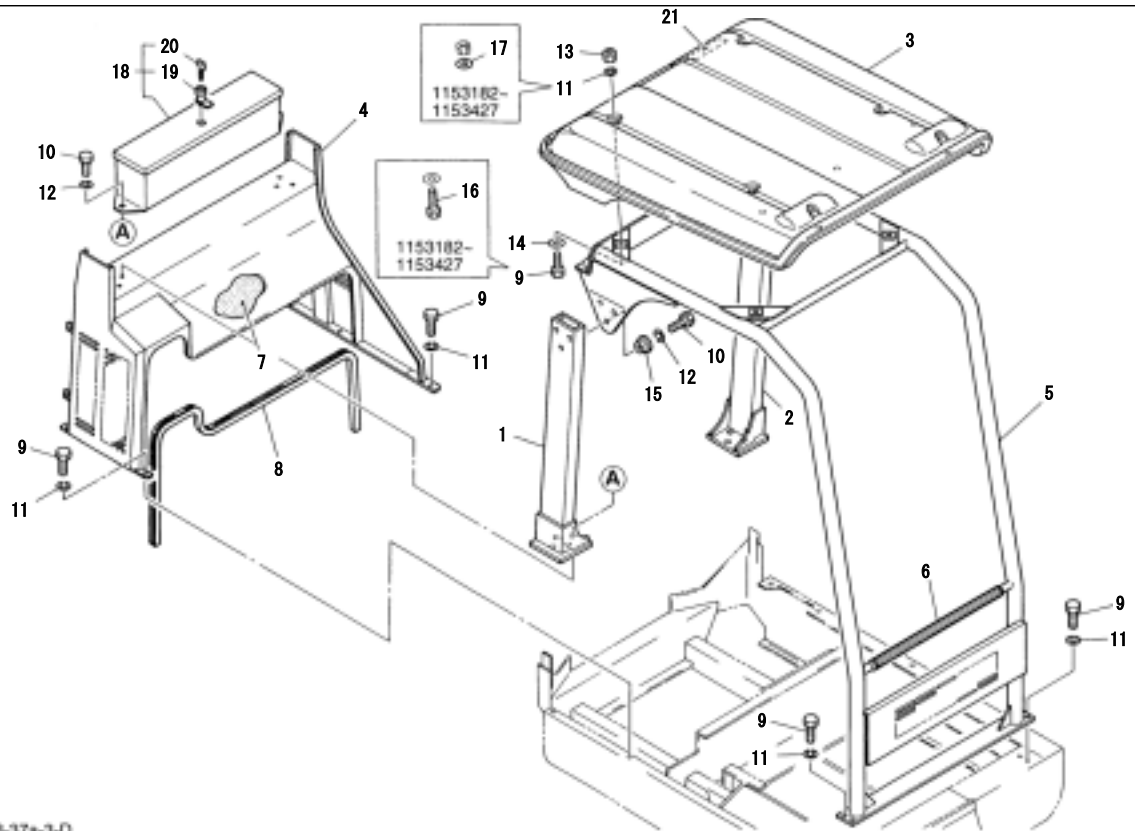
Item	Part number	Description	Q'ty	CAB 4 Chan.	Serial No.	Remarks
35	12240-00006	E-RING	4			
36	11205-90414	SCREW	8			
37	11400-90004	WASHER, spring	8			
38	16536-13241	LATCH (L. H.)	1			
39	16536-13240	LATCH (R. H.)	1			
40	11100-40512	SCREW, cap	12			
41	16536-11527	KEY ASSY	1			
42	17001-00019	KEY	1			
43	03986-16100	SASH, front	1		1153001~1153715	with right wiper
	03986-18100	SASH, front	1		1153716~	with left wiper
44	03986-16200	GLASS	1			
45	03986-12500	GRIP	2			
46	04686-05031	SHIM	AR			t=1.6mm
	04686-05032	SHIM	AR			t=1.2mm
	04686-05033	SHIM	AR			t=0.7mm



Reference C3-37b-1-D

へーシ 5-21

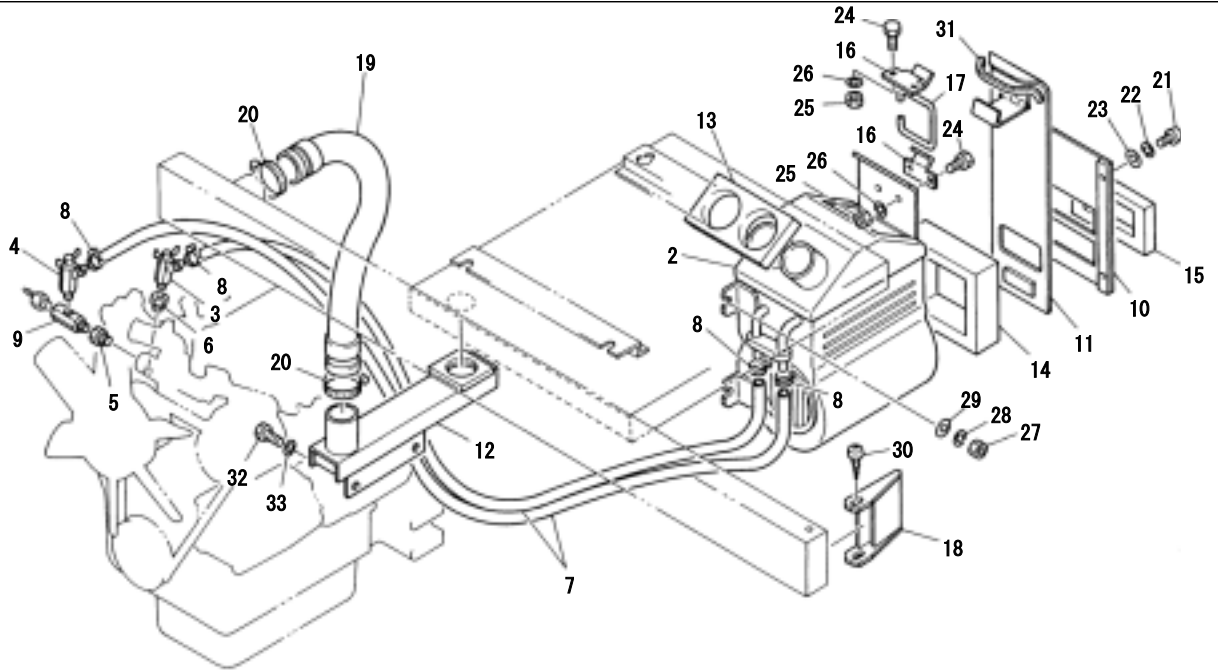
Item	Part number	Description	Q'ty	CANOPY (for Japan)		Remarks
				Chan.	Serial No.	
1	03384-15200	POLE, front	1			
2	03384-12100	COVER, engine	1			
3	03584-02100	POLE (R. H.)	1			
4	03584-02200	POLE (L. H.)	1		1153001~1155245	
	03384-15500	POLE (L. H.)	1	(H)	1155246~	
5	03684-16300	ROOF	1			
6	03584-03300	FRAME	1			
7	03384-12400	ABSORBENT	1			
8	16546-07140	SEAL	1			sold by the meter
9	11010-41230	BOLT	12			
10	11400-20012	WASHER, spring	12			
11	11415-40012	WASHER	6			
12	11000-41025	BOLT	9			
13	11400-20010	WASHER, spring	9			
14	11300-40010	NUT	4			
15	11411-10010	WASHER	4			
16	00036-00020	WASHER	4			
17	11000-41035	BOLT	4			
18	03384-13200	GRIP	1		1153001~1155082	
19	17030-02600	LAMP ASSY	1			
19-1	17030-02605	· BULB	1			
20	04342-05500	WIRE	1			
21	11000-40820	BOLT	1			
22	11411-10008	WASHER	1			
23	11403-30008	WASHER	1			
24	11400-20008	WASHER, spring	1			
25	11300-40008	NUT	1			
26	03383-10100	BOX	1			
27	16536-01395	· LOCK ASSY	1			
28	17001-00019	· KEY	1			



Reference C3-37a-3-D

へーシ 5-22

Item	Part number	Description	Q'ty	Chan.	CANOPY		Remarks
					Serial No.		
1	03584-02100	POLE (R. H.)	1				
2	03584-02200	POLE (L. H.)	1				
3	03584-00300	ROOF	1		1153001~1153436		
	03684-16300	ROOF	1	(H)	1153464~		
4	03384-12100	COVER	1				
5	03384-13100	POLE, front	1		1153001~1153181		
	03384-14100	POLE, front	1	(H)	1153182~1153427		
	03384-13100	POLE, front	1	(H)	1153428~		
6	03384-13200	GRIP	1				
7	03384-12400	ABSORBENT	1				
8	16546-07140	SEAL	1				sold by the meter
9	11000-41025	BOLT	9		1153182~1153427		
	11000-41025	BOLT	13		1153001~1153181,	1153428~	
10	11010-41230	BOLT	12				
11	11400-20010	WASHER, spring	9		1153182~1153427		
	11400-20010	WASHER, spring	13		1153001~1153181,	1153428~	
12	11400-20012	WASHER, spring	12				
13	11300-40010	NUT	4				
14	11411-10010	WASHER	4				
15	11415-40012	WASHER	6				
16	11000-41035	BOLT	4		1153182~1153427		
17	00036-00020	WASHER	4		1153182~1153427		
18	03383-10100	BOX	1				option
19	16536-01395	LOCK ASSY	1				option
20	17001-00019	KEY	1				option
21	03384-14200	DECAL	1				

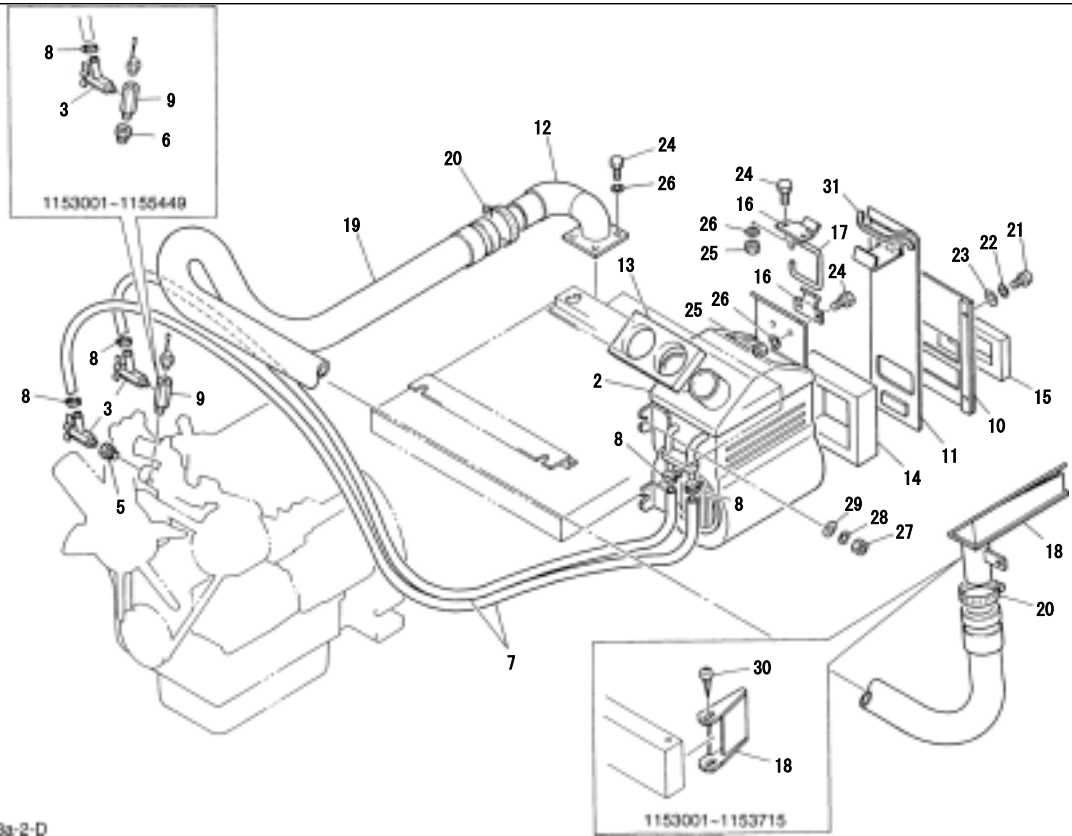


C3-38a-0-D

Reference C3-38a-0-D

へーシ 5-23

Item	Part number	Description	Q'ty	HEATER (1153001~1153571) Chan. Serial No.	Remarks
1	03345-90000	HEATER ASSY	1		
2	19115-03600	· HEATER	1		
3	19115-02100	· VALVE	1		
4	19115-02300	· VALVE	1		
5	00072-11011	· BUSHING	1		
6	15019-10303	· ADAPTOR	1		
7	19115-21825	· HOSE	2		sold by the meter
8	19115-00500	· CLAMP	4		
9	00072-61003	· JOINT	1		
10	03345-11100	PLATE	1		
11	03345-11200	GEAT	1		
12	03345-11300	DUCT	1		
13	03345-11400	PACKING	1		
14	03345-11500	PACKING	1		
15	03345-11600	PACKING	1		
16	03345-11700	CLAMP	2		
17	03345-11800	LINK	1		
18	03945-03300	DEFROSTER	1		
19	15673-63845	HOSE	1		
20	15337-00048	BAND	2		
21	11205-30510	SCREW	4		
22	11400-20005	WASHER, spring	4		
23	11411-10005	WASHER	4		
24	11000-40616	BOLT	4		
25	11300-40006	NUT	4		
26	11400-20006	WASHER, spring	4		
27	11300-40010	NUT	3		
28	11400-20010	WASHER, spring	3		
29	11411-10010	WASHER	3		
30	11225-00510	SCREW	2		
31	16546-01015	TRIM	1		sold by the meter
32	11000-40816	BOLT	2		
33	11400-20008	WASHER, spring	2		



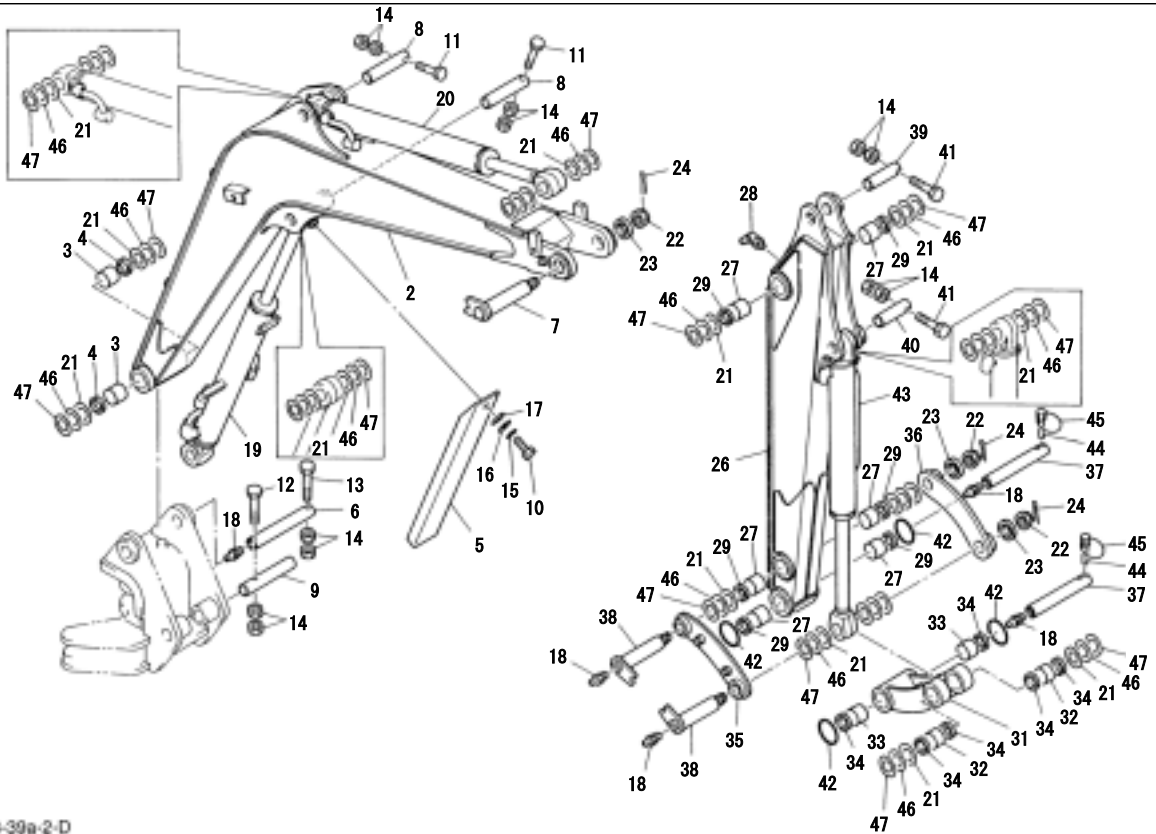
C3-38a-2-D

Reference C3-38a-2-D

5-25

Item	Part number	Description	Q'ty	Chan.	HEATER (1153572~) Serial No.	Remarks
1	03345-90010	HEATER ASSY	1			
2	19115-03600	· HEATER	1			
3	19115-02100	· VALVE	2			
5	00072-11011	· BUSHING	1			
6	15019-10303	· ADAPTOR	1		1153001~1155449	
7	19115-21825	· HOSE	2			sold by the meter
8	19115-00500	· CLAMP	4			
9	00072-61003	· JOINT	1		1153001~1155449	
	00072-61004	· JOINT	1		1155450~	
10	03345-11100	PLATE	1			
11	03345-11200	GEAT	1			
12	03345-12100	DUCT	1			
13	03345-11400	PACKING	1			
14	03345-11500	PACKING	1			
15	03345-11600	PACKING	1			
16	03345-11700	CLAMP	2			
17	03345-11800	LINK	1			
18	03945-03300	DEFROSTER	1		1153001~1153715	
	03345-12200	DEFROSTER	1		1153716~	
19	15673-63870	HOSE	1		1153001~1153715	
	15674-63860	HOSE	1		1153716~	
20	15337-00051	BAND	2			
21	11205-30510	SCREW	4			
22	11400-20005	WASHER, spring	4			
23	11411-10005	WASHER	4			
24	11000-40616	BOLT	7			
25	11300-40006	NUT	4			
26	11400-20006	WASHER, spring	7			
27	11300-40010	NUT	3			
28	11400-20010	WASHER, spring	3			
29	11411-10010	WASHER	3			
30	11225-00510	SCREW	2		1153001~1153715	
31	16546-01015	TRIM	1			sold by the meter

Reference: C3-38a-2-D



C3-39a-2-D

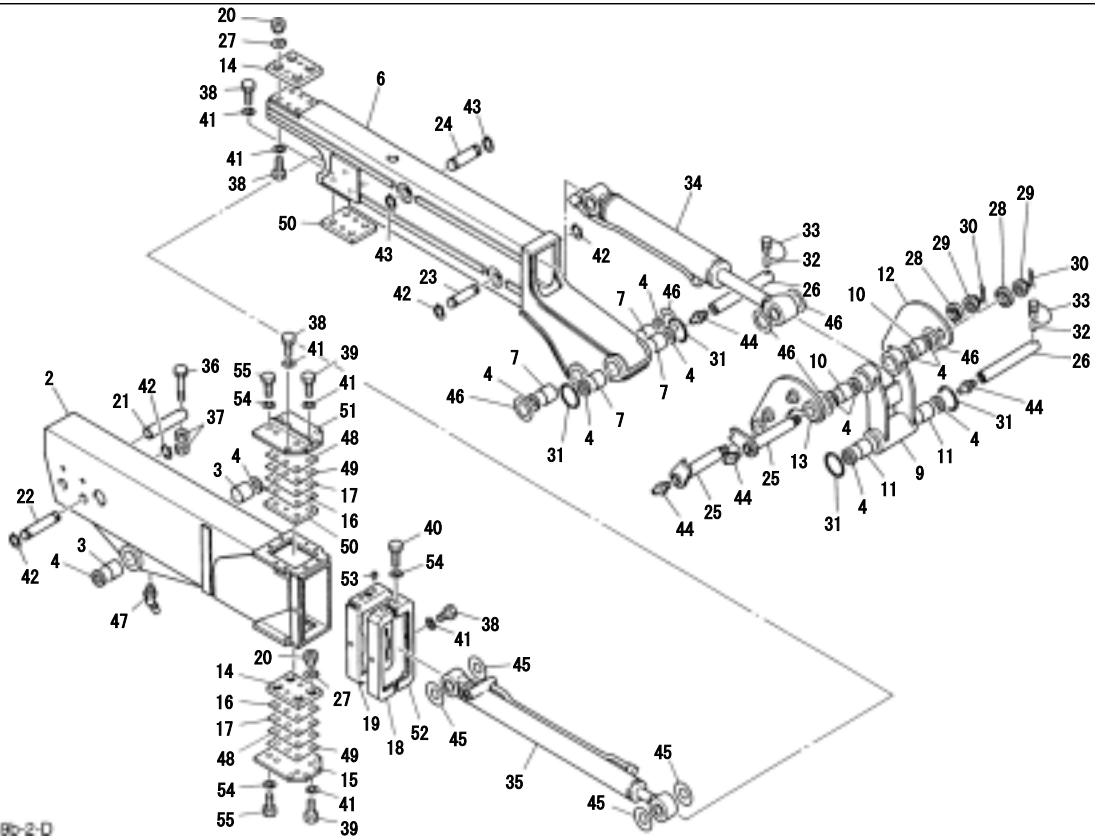
Reference C3-39a-2-D

6-3

Item	Part number	Description	Q'ty	HOE Chan.	Serial No.	Remarks
1	03360-12100	BOOM ASSY	1			
2	X *****	· BOOM	1			
3	00023-30040	· BUSHING	2			
4	14322-00030	SEAL, dust	2			
5	04260-09300	COVER	1			
6	00115-71009	PIN	1			
7	00119-01005	PIN	1			
8	00116-01130	PIN	2			
9	00116-11002	PIN	1			
10	11000-40816	BOLT	1			
11	11030-40855	BOLT	2			
12	11030-40865	BOLT	1			
13	11030-40875	BOLT	1			
14	11302-40008	NUT	12			
15	11400-20008	WASHER, spring	1			
16	00036-08003	WASHER	1			
17	12251-21016	SPRING, conical	1			
18	15600-01000	NIPPLE, grease	5			
19	19000-61200	CYLINDER, boom	1			
20	19000-61400	CYLINDER, arm	1			
21	04261-09800	SHIM	AR			t=1.0mm
22	11326-30024	NUT	3			
23	00039-00012	WASHER	3			
24	12100-10545	PIN, split	3			
25	03361-11100	ARM ASSY	1			
	03361-20100	ARM ASSY, long	1			
26	X *****	· ARM	1			930mm long
	X *****	· ARM, long	1			1130mm long
27	00023-30040	· BUSHING	6			
28	15600-01675	· NIPPLE, grease	1			
29	14322-00030	SEAL, dust	6			
30	03361-11300	LINK ARM ASSY	1			
31	X *****	· LINK ARM	1			
32	00021-30022	· BUSHING	2			

Reference: C3-39a-2-D

Item	Part number	Description	Q' ty	HOE Chan.	Serial No.	Remarks
33	00023-30040	BUSHING	2			
34	14322-00030	SEAL, dust	6			
35	03361-11400	PLATE	1			
36	04261-09600	PLATE	1			
37	00016-71001	PIN	2		1153001~1153631	
	00016-91009	PIN	2	(H)	1153632~1157186	
	00015-21002	PIN	2	(H)	1157187~	
38	00119-01004	PIN	2			
39	00116-01100	PIN	1			
40	00116-01095	PIN	1			
41	11030-40860	BOLT	2			
42	14329-00045	O-RING	4			
43	19000-61500	CYLINDER, bucket	1			
44	04261-06100	PIN	2			
45	04261-06200	RING	2			
46	00036-00045	SHIM	AR			t=0.5mm
47	00036-00044	SHIM	AR			t=0.2mm

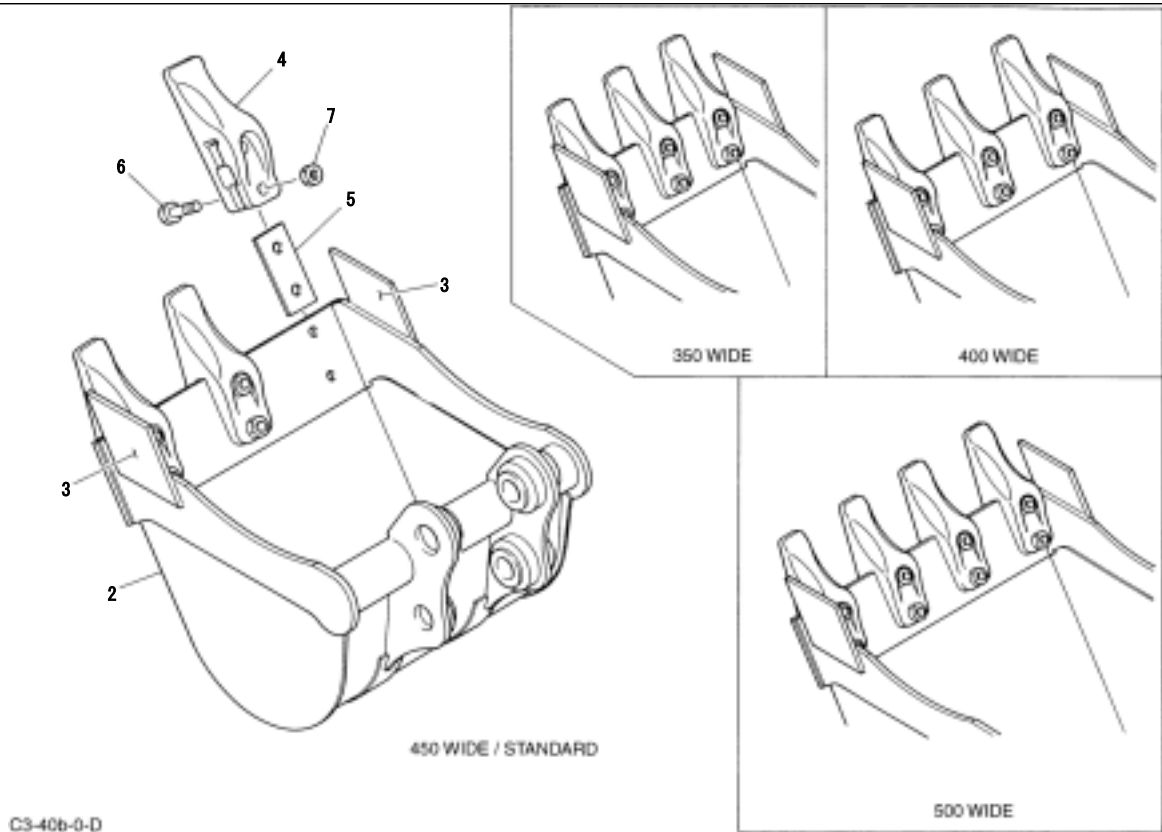


Reference C3-39b-2-D

6-5

Item	Part number	Description	TELESCOPIC ARM			
			Q'ty	Chan.	Serial No.	Remarks
1	03361-16100	ARM ASSY, outside	1			
2	X *****	· ARM	1			
3	00023-30040	· BUSHING	2			
4	14322-00030	SEAL, dust	12			
5	03361-16300	ARM ASSY, inside	1			
6	X *****	· ARM	1			
7	00023-30040	· BUSHING	4			
8	03361-15300	ARM ASSY, link	1			
9	X *****	· ARM, link	1			
10	00021-30022	· BUSHING	2			
11	00023-30040	· BUSHING	2			
12	03361-16500	PLATE (R. H.)	1			
13	03361-16600	PLATE (L. H.)	1			
14	03361-15650	PLATE	2			
15	03361-16271	PLATE	1			
16	03361-15620	SHIM	AR			t=3.2mm
17	03361-15630	SHIM	AR			t=0.5mm
18	03361-16230	COVER	1			
19	03361-16240	SEAL	1			
20	03361-15660	NUT	8			
21	00116-01130	PIN	1			
22	00016-90001	PIN	1			
23	00016-90002	PIN	1			
24	00016-91006	PIN	1			
25	00119-01004	PIN	2			
26	00016-71001	PIN	2			
27	11403-30012	WASHER	8			
28	00039-00012	WASHER	2			
29	11326-20024	NUT	2			
30	12100-00545	PIN, split	2			
31	14329-00045	O-RING	4			
32	04261-06100	PIN	2			
33	04261-06200	RING	2			
34	19000-62700	CYLINDER, bucket	1			

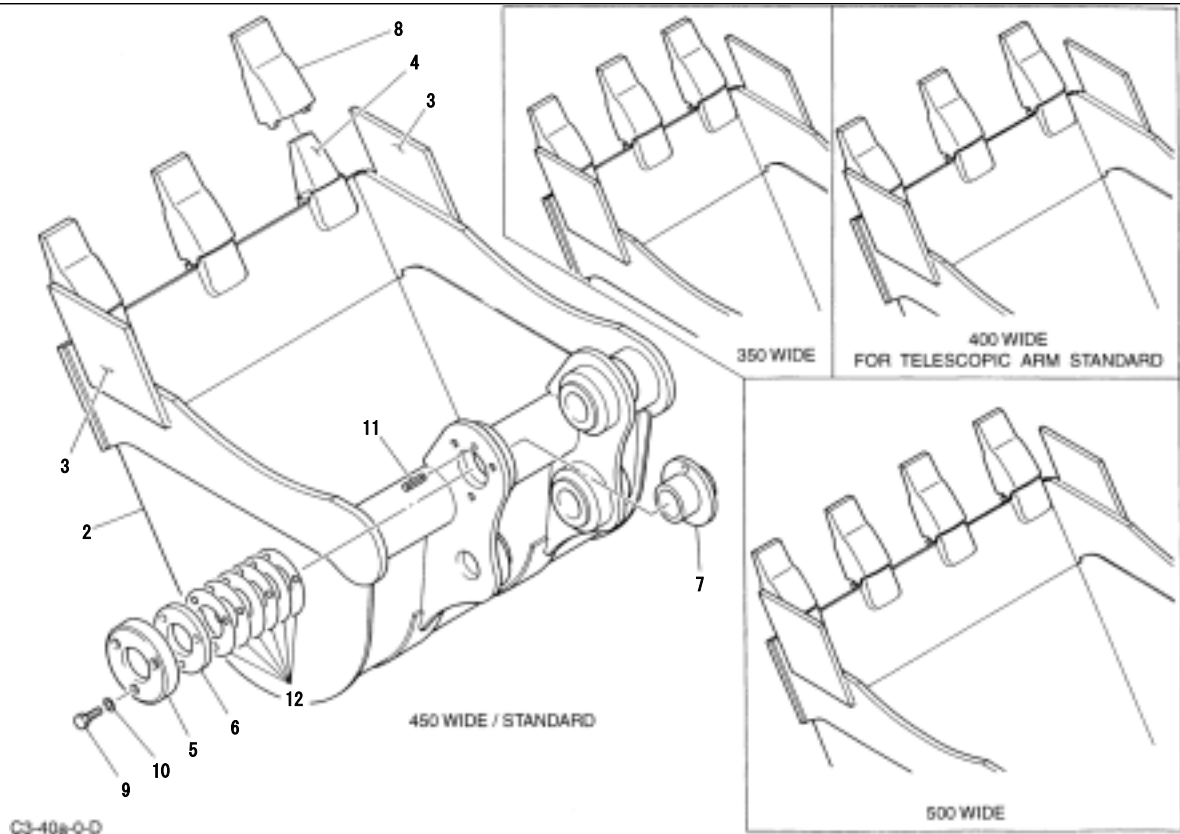
Item	Part number	Description	TELESCOPIC ARM		Remarks
			Q'ty	Chan. Serial No.	
35	19000-62900	CYLINDER, telescopic	1		
36	11030-40860	BOLT	1		
37	11302-40008	NUT	2		
38	11000-40816	BOLT	22		
39	11000-40820	BOLT	8		
40	11000-41030	BOLT	4		
41	11400-20008	WASHER, spring	28		
42	12200-00025	RING, snap	4		
43	12200-00030	RING, snap	2		
44	15600-01000	NIPPLE, grease	5		
45	00031-02616	SHIM	AR		t=1.6mm
46	04261-09800	SHIM	AR		
47	15600-01675	NIPPLE, grease	1		
48	03361-15625	SHIM	AR		t=1.6mm
49	03361-15635	SHIM	AR		t=2.3mm
50	03361-16800	PLATE	2		
51	03361-16270	PLATE	1		
52	03361-16235	COVER	1		
53	00030-00079	COLLAR	4		
54	11400-20010	WASHER, spring	8		
55	11000-41020	BOLT	4		



Reference C3-40b-0-D

6-7

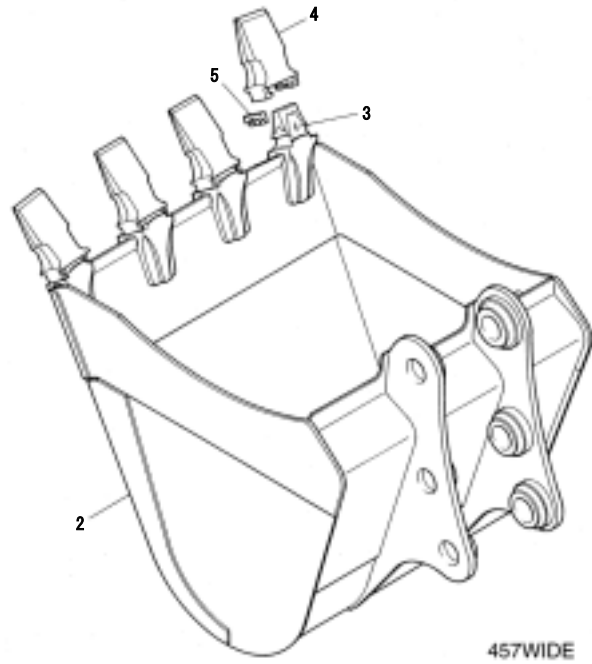
Item	Part number	Description	Q'ty	BUCKET (for Japan) Chan. Serial No.	Remarks
1	03362-19000	BUCKET ASSY	1		450mm wide
	03362-20000	BUCKET ASSY	1		350mm wide
	03362-21000	BUCKET ASSY	1		400mm wide
	03362-22000	BUCKET ASSY	1		500mm wide
2	X *****	· BUCKET	1		450W
	X *****	· BUCKET	1		350W
	X *****	· BUCKET	1		400W
	X *****	· BUCKET	1		500W
3	03562-00105	· CUTTER, side	2		
4	01362-09900	· TOOTH	3		450W, 350W, 400W
	01362-09900	· TOOTH	4		500W
5	01362-09801	· SHIM	AR		t=0.8mm
	01362-09802	· SHIM	AR		t=1.0mm
	01362-09803	· SHIM	AR		t=1.2mm
6	11010-51245	· BOLT	6		450W, 350W, 400W
	11010-51245	· BOLT	8		500W
7	11305-50012	· NUT	6		450W, 350W, 400W
	11305-50012	· NUT	8		500W



Reference C3-40a-0-D

6-8

Item	Part number	Description	Q'ty	BUCKET		Remarks
				Chan.	Serial No.	
1	03362-15000	BUCKET ASSY	1			450mm wide
	03362-16000	BUCKET ASSY	1			350mm wide
	03362-17000	BUCKET ASSY	1			400mm wide
	03362-18000	BUCKET ASSY	1			500mm wide
2	X *****	· BUCKET	1			450W
	X *****	· BUCKET	1			350W
	X *****	· BUCKET	1			400W
	X *****	· BUCKET	1			500W
3	03562-00105	· CUTTER, side	2			
4	19142-01001	· ADAPTOR	3			450W, 350W, 400W
	19142-01001	· ADAPTOR	4			500W
5	03462-00300	· PLATE	1			
6	03462-00400	· FRANGE	1			
7	03362-10200	· BUSHING	1			
8	19142-01002	· POINT, tooth	3			450W, 350W, 400W
	19142-01002	· POINT, tooth	4			500W
9	11000-50825	· BOLT	3			
10	11400-20008	· WASHER, spring	3			
11	12130-00628	· PIN, spring	1			
12	03462-00500	· SHIM	6			

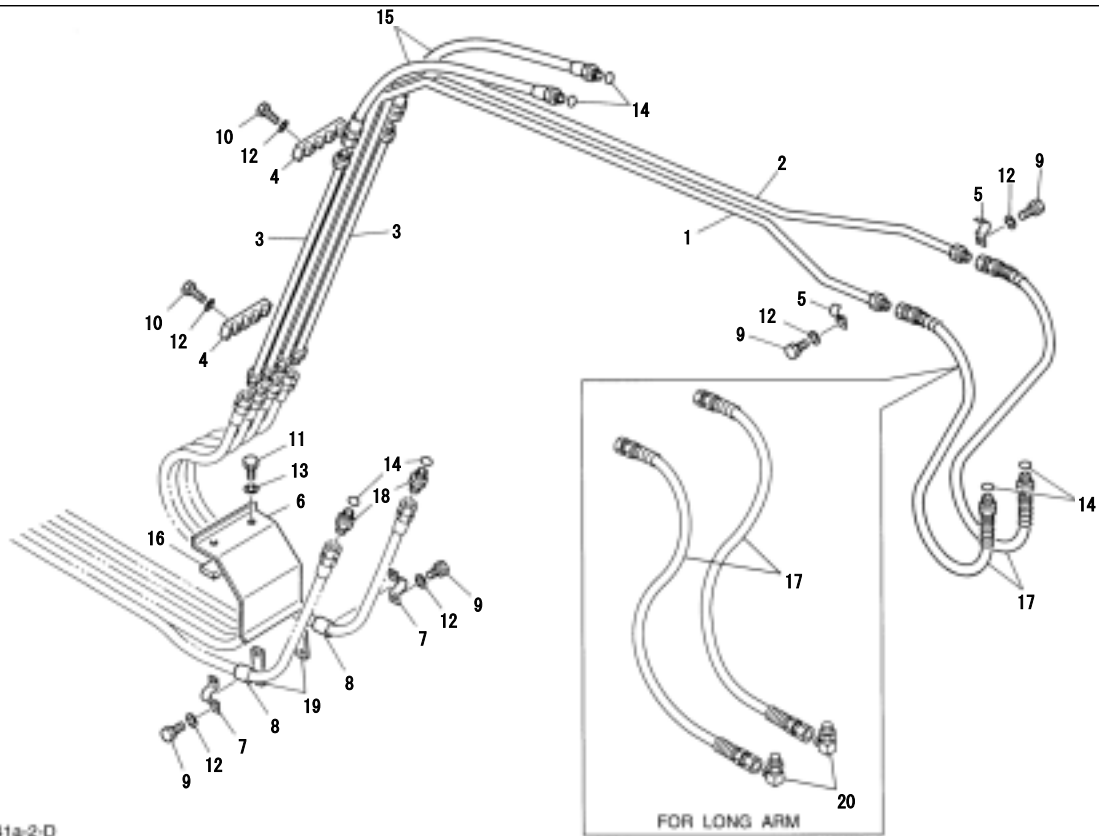


E3-40e-0-D

Reference E3-40e-0-D

6-9

Item	Part number	Description	Q' ty	BUCKET		Remarks
				(for U. S. A.)	Serial No.	
1	03362-26000	BUCKET ASSY	1			457wide
2	03362-26100	· BUCKET	1			
3	19142-01201	· · ADAPTOR, tooth	4			
4	19142-01202	· POINT, tooth	4			
5	19142-01203	· PIN, lock	4			

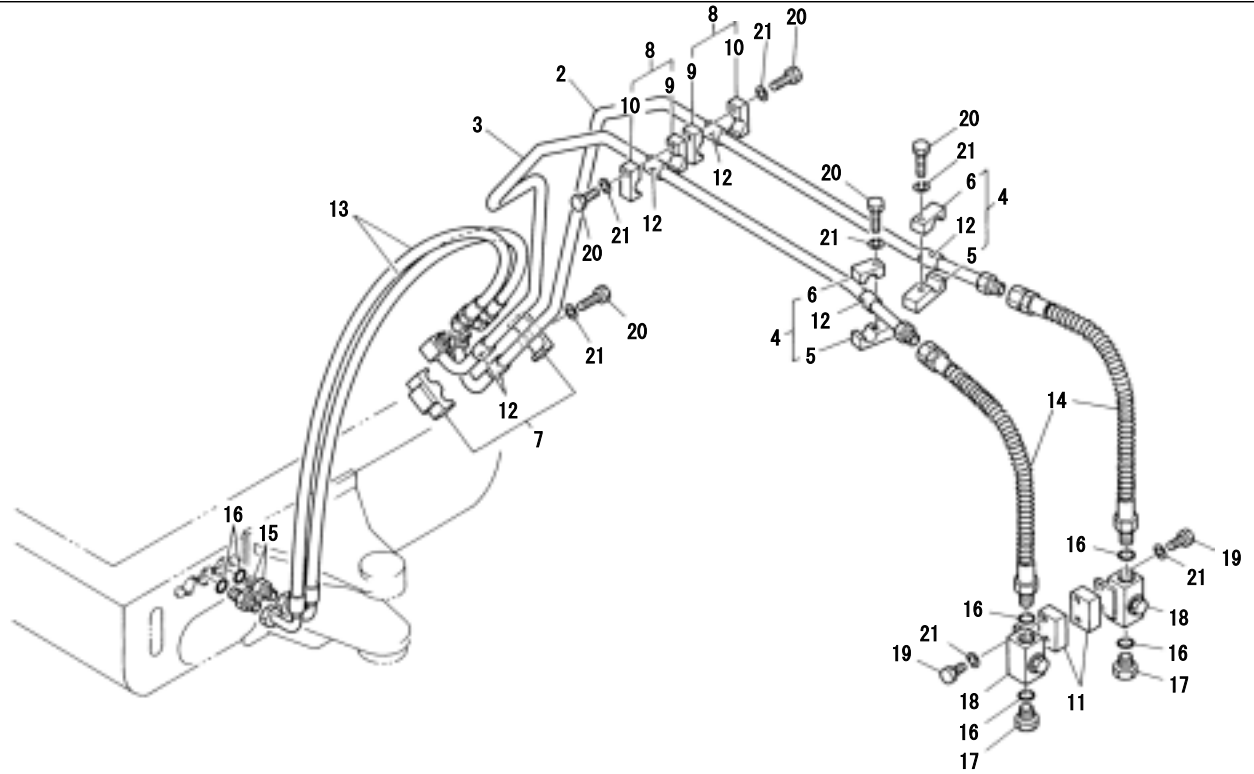


C3-41a-2-D

Reference C3-41a-2-D

6-10

Item	Part number	Description	Q'ty	PIPING; HOE 1		Remarks
				Chan.	Serial No.	
1	04260-07500	PIPE (R. H.)	1			
2	04260-07600	PIPE (L. H.)	1			
3	04260-07700	PIPE	2			
4	04260-03600	CLAMP	2			
5	04260-03700	CLAMP	2			
6	04260-09400	COVER	1			
7	04260-09500	CLAMP	2			
8	04260-08000	GUARD	2			
9	11000-40816	BOLT	6			
10	11000-40830	BOLT	4			
11	11000-41016	BOLT	2			
12	11400-20008	WASHER, spring	10			
13	11400-20010	WASHER, spring	2			
14	14200-10110	O-RING	6			
15	18017-02058	HOSE ASSY	2			
16	04260-09600	RUBBER	1			
17	19381-26080	HOSE ASSY	2			
	18016-00071	HOSE ASSY	2			long arm
18	15156-00200	ADAPTOR	2			
19	03360-12300	PLATE	2			
20	15150-10040	ELBOW	2			long arm

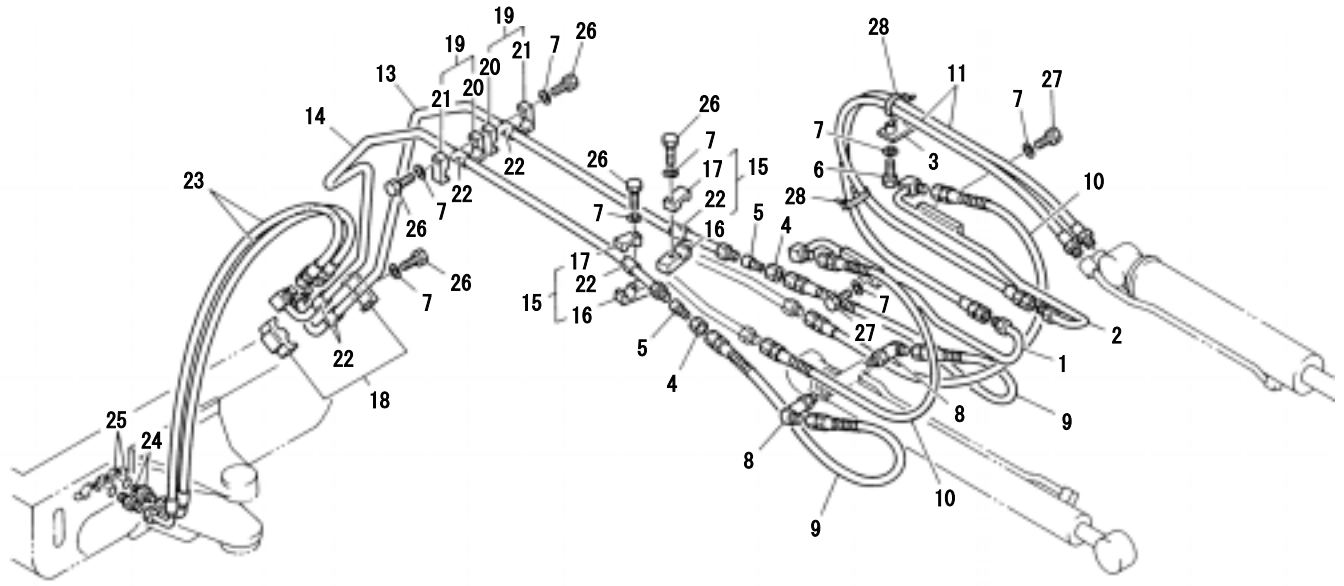


C3-42a-0-D

Reference C3-42a-0-D

6-11

Item	Part number	Description	Q'ty	PIPING; HOE 2 (auxiliary line)		Remarks
				Chan.	Serial No.	
1	03373-90000	PIPING ASSY	1			
2	03373-20100	· PIPE	1			
3	03373-20200	· PIPE	1			
4	03373-90009	· CLAMP ASSY	2			
5	X *****	· CLAMP	1			
6	X *****	· CLAMP	1			
7	03473-01400	· CLAMP ASSY	1			
8	04273-90029	· CLAMP ASSY	2			
9	X *****	· CLAMP	1			
10	X *****	· CLAMP	1			
11	03473-02100	· PLATE	2			
12	15314-19003	· HOSE	6			
13	19458-12137	· HOSE ASSY	2			
14	19351-32060	· HOSE ASSY	2			long arm
	19351-32078	· HOSE ASSY	2			
15	15156-00202	· ADAPTOR	2			
16	14200-10180	· O-RING	6			
17	15156-00502	· PLUG	2			
18	19017-19800	· VALVE, stop	2			
19	11000-40816	· BOLT	4			
20	11000-40835	· BOLT	5			
21	11400-20008	· WASHER, spring	9			

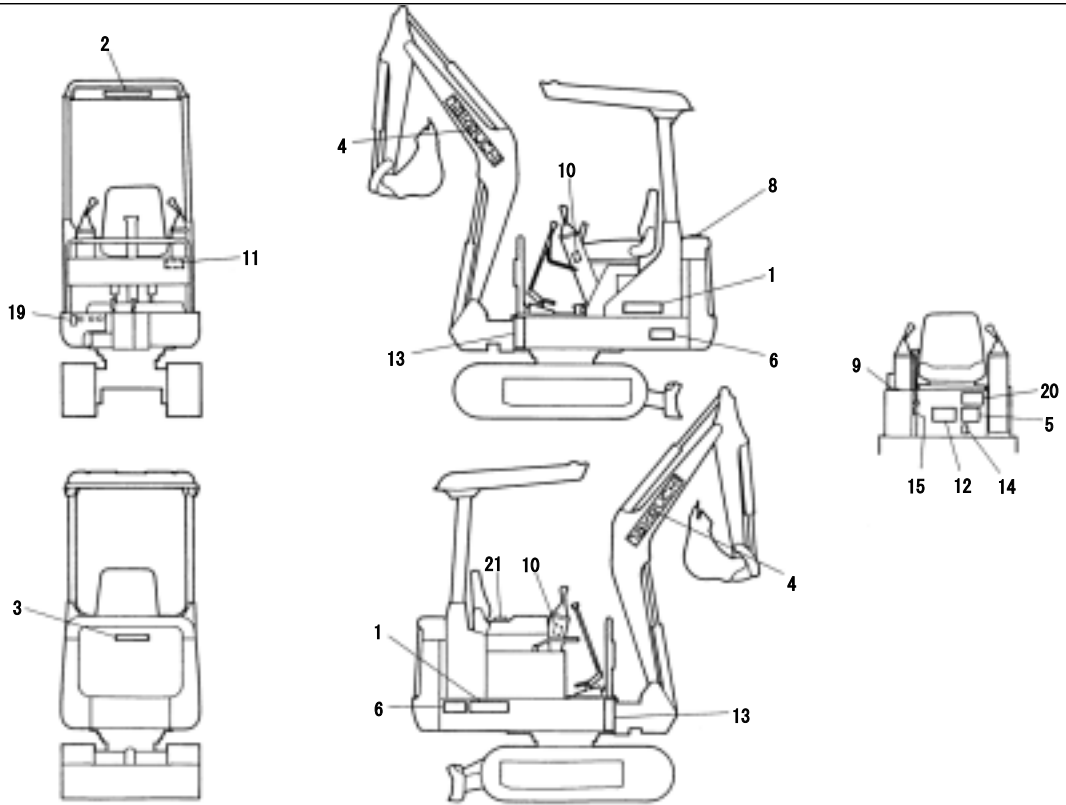


C3-42b-2-D

Reference C3-42b-2-D

6-12

Item	Part number	Description	Q'ty	PIPING; HOE 3 (telescopic)		Remarks
				Chan.	Serial No.	
1	03361-16280	PIPE (R. H.)	1			
2	03361-16290	PIPE (L. H.)	1			
3	03361-15820	CLAMP	1			
4	03361-13300	NUT	2			
5	03361-13400	NIPPLE	2			
6	11000-40830	BOLT	2			
7	11400-20008	WASHER, spring	11			
8	15150-10040	ELBOW	2			
9	19383-06080	HOSE ASSY	2			
10	19383-06075	HOSE ASSY	2			
11	18018-02082	HOSE ASSY	2			
13	03373-20100	PIPE	1			
14	03373-20200	PIPE	1			
15	03373-90009	CLAMP ASSY	2			
16	X *****	CLAMP	1			
17	X *****	CLAMP	1			
18	03473-01400	CLAMP ASSY	1			
19	04273-90029	CLAMP ASSY	2			
20	X *****	CLAMP	1			
21	X *****	CLAMP	1			
22	15314-19003	HOSE	6			
23	19458-12137	HOSE ASSY	2			
24	15156-00202	ADAPTOR	2			
25	14200-10180	O-RING	2			
26	11000-40835	BOLT	5			
27	11000-40816	BOLT	4			
28	16522-01003	BAND	2			

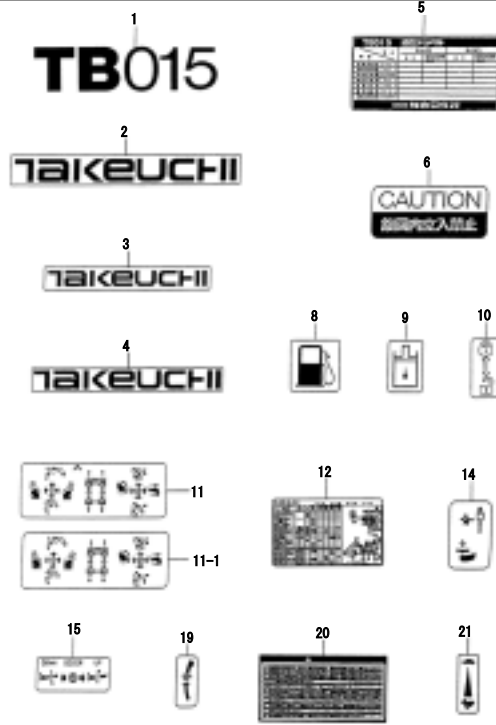


C3-43a-0-D

Reference C3-43a-0-D

7-3

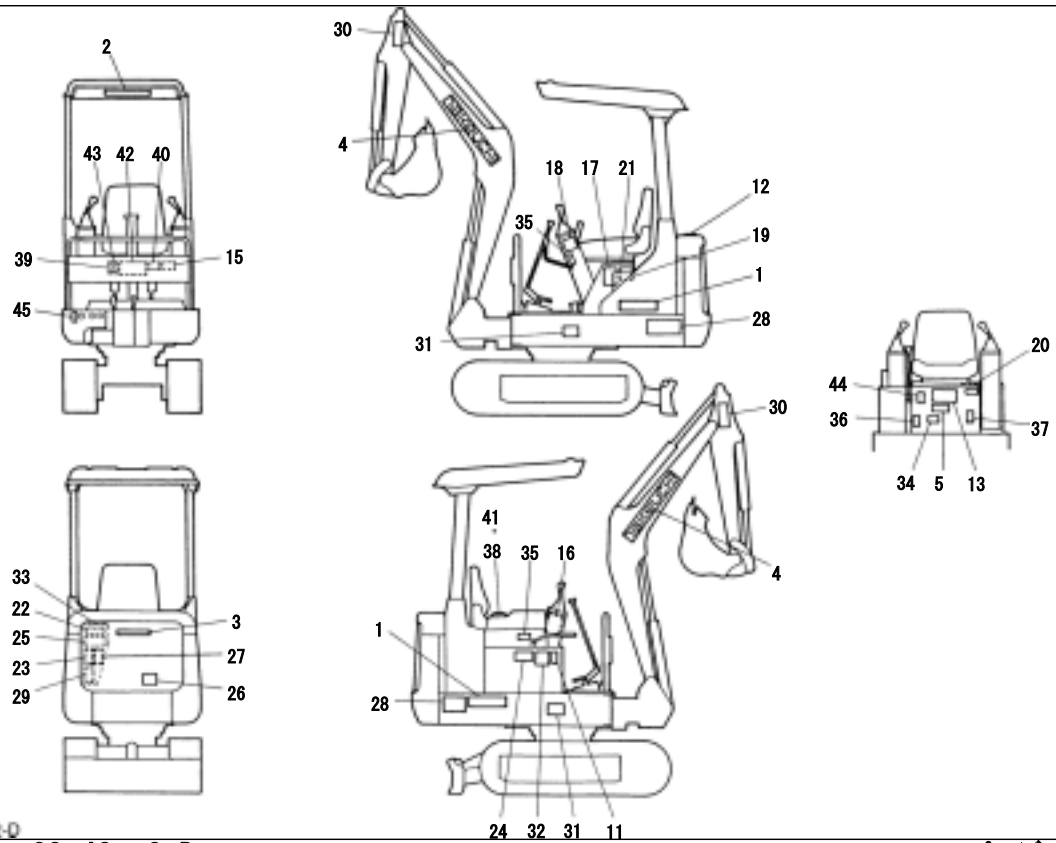
Item	Part number	Description	Q'ty	DECAL (for Japan) (1153001~1155082)		Remarks
				Chan.	Serial No.	
0	03393-90080	DECAL SET	1			
1	03393-10100	· DECAL	2			
2	03593-06100	· DECAL	1			
3	03593-06200	· DECAL	1			
4	03593-06300	· DECAL	2			
5	03393-18100	· DECAL	1			
6	03593-00900	· DECAL	2			
8	03593-06600	· SYMBOL MARK	1			fuel
9	03593-06700	· SYMBOL MARK	1			hydraulic
10	04393-01000	· SYMBOL MARK	2		1153001~1154746	
	03293-52300	· SYMBOL MARK	2	(H)	1154747~	
11	04393-01100	· DECAL	1		1153001~1154746	ISO A
11-1	03493-18100	· DECAL	1	(H)	1154747~	ISO A
12	03393-18200	· DECAL	1			
13	03593-01100	· DECAL	2			
14	04393-01400	· DECAL	1		1153001~1154746	A. C. C. pedal
	03393-18300	· DECAL	1	(H)	1154747~	A. C. C. pedal
15	04393-07700	· DECAL	1		1153001~1154746	blade
	05693-22100	· DECAL	1	(H)	1154747~	blade
19	03593-06800	· DECAL	1			
20	04993-00600	· DECAL	1			
21	03593-17200	· DECAL	1			



Reference C3-43b-0-D

7-4

Item	Part number	Description	Q'ty	Chan.	Serial No.	Remarks	
		DECAL (for Japan) (1153001~1155082)					
0	03393-90080	DECAL SET	1				
1	03393-10100	· DECAL	2				
2	03593-06100	· DECAL	1				
3	03593-06200	· DECAL	1				
4	03593-06300	· DECAL	2				
5	03393-18100	· DECAL	1				
6	03593-00900	· DECAL	2				
8	03593-06600	· SYMBOL MARK	1			fuel	
9	03593-06700	· SYMBOL MARK	1			hydraulic	
10	04393-01000	· SYMBOL MARK	2		1153001~1154746		
	03293-52300	· SYMBOL MARK	2	(H)	1154747~		
11	04393-01100	· DECAL	1		1153001~1154746	ISO A	
11-1	03493-18100	· DECAL	1	(H)	1154747~	ISO A	
12	03393-18200	· DECAL	1				
13	03593-01100	· DECAL	2				
14	04393-01400	· DECAL	1		1153001~1154746	A. C. C. pedal	
	03393-18300	· DECAL	1	(H)	1154747~	A. C. C. pedal	
15	04393-07700	· DECAL	1		1153001~1154746	blade	
	05693-22100	· DECAL	1	(H)	1154747~	blade	
19	03593-06800	· DECAL	1				
20	04993-00600	· DECAL	1				
21	03593-17200	· DECAL	1				



C3-43a-2-D
Reference C3-43a-2-D

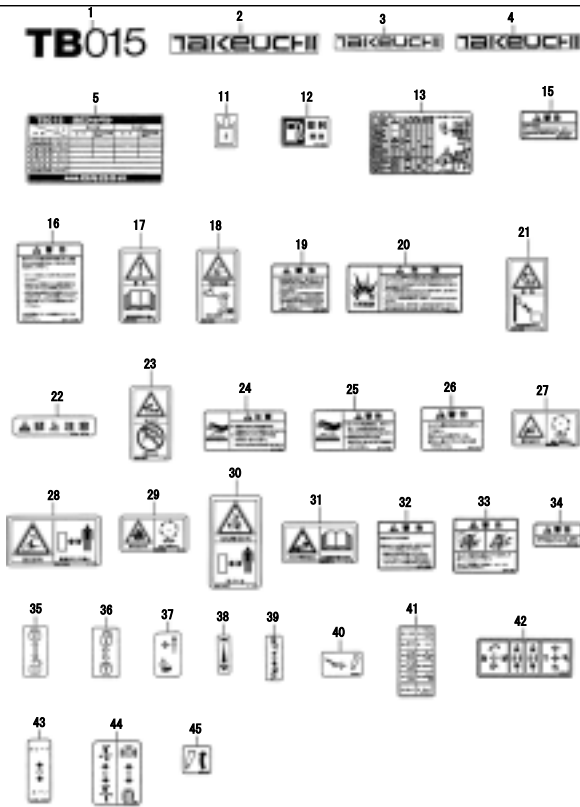
7-5

DECAL
(for Japan)
(1155083)

Item	Part number	Description	Q'ty	Chan.	Serial No.	Remarks
0	03393-90090	DECAL SET	1			
1	03393-10100	· DECAL	2			
2	03593-06100	· DECAL	1			
3	03593-06200	· DECAL	1			
4	03593-06300	· DECAL	2			
5	03393-18100	· DECAL	1			
11	03593-06700	· SYMBOL MARK	1			
12	08710-82240	· DECAL	1			
13	03393-18200	· DECAL	1			
15	03593-25020	· DECAL	1			
16	03593-25030	· DECAL	1			
17	03393-50040	· DECAL	1			
18	03393-50050	· DECAL	1			
19	03593-25090	· DECAL	1			
20	03593-25140	· DECAL	1			
21	03393-50060	· DECAL	1			
22	08710-82300	· DECAL	1			
23	03393-50070	· DECAL	1			
24	08710-82220	· DECAL	1			
25	08710-82280	· DECAL	1			
26	08710-82120	· DECAL	1			
27	03293-60500	· DECAL	1			
28	03393-50020	· DECAL	2			
29	03293-60300	· DECAL	2			
30	03393-50030	· DECAL	2			
31	03393-50110	· DECAL	2			
32	03593-25080	· DECAL	1			
33	05693-35030	· DECAL	1			
34	03593-25130	· DECAL	1			
35	03293-52300	· SYMBOL MARK	2			
36	03293-52400	· SYMBOL MARK	1			
37	03393-18300	· DECAL	1			
38	03593-17200	· DECAL	1			

Reference: C3-43a-2-D

Item	Part number	Description	Q'ty	Chan.	DECAL (for Japan) (1155083) Serial No.	Remarks
39	03593-25170	· DECAL	1			
40	03593-25180	· DECAL	1			
41	03393-25030	· DECAL	1			
42	03593-25240	· DECAL	1			
43	03393-25020	· DECAL	1			
44	03293-60080	· DECAL	1			
45	03593-25220	· DECAL	1			



Reference C3-43b-2-D

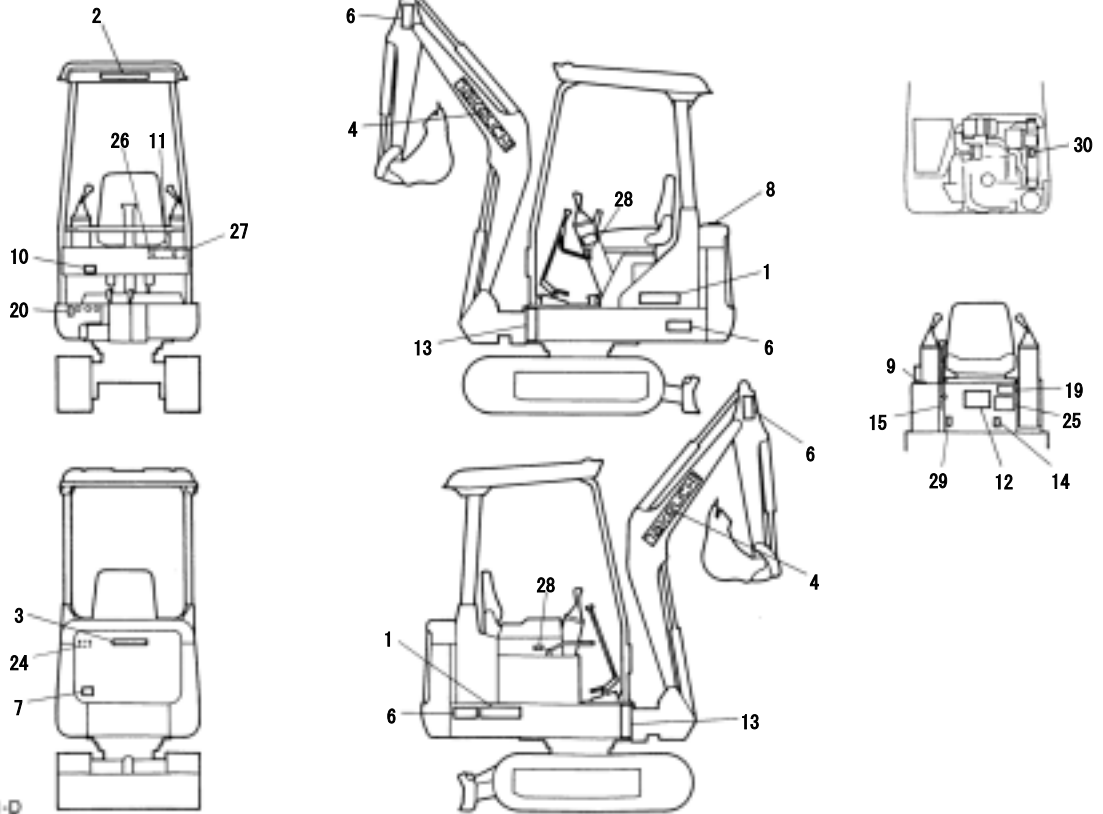
7-7

DECAL
(for Japan)
(1155083)

Item	Part number	Description	Q'ty	Chan.	Serial No.	Remarks
0	03393-90090	DECAL SET	1			
1	03393-10100	· DECAL	2			
2	03593-06100	· DECAL	1			
3	03593-06200	· DECAL	1			
4	03593-06300	· DECAL	2			
5	03393-18100	· DECAL	1			
11	03593-06700	· SYMBOL MARK	1			
12	08710-82240	· DECAL	1			
13	03393-18200	· DECAL	1			
15	03593-25020	· DECAL	1			
16	03593-25030	· DECAL	1			
17	03393-50040	· DECAL	1			
18	03393-50050	· DECAL	1			
19	03593-25090	· DECAL	1			
20	03593-25140	· DECAL	1			
21	03393-50060	· DECAL	1			
22	08710-82300	· DECAL	1			
23	03393-50070	· DECAL	1			
24	08710-82220	· DECAL	1			
25	08710-82280	· DECAL	1			
26	08710-82120	· DECAL	1			
27	03293-60500	· DECAL	1			
28	03393-50020	· DECAL	2			
29	03293-60300	· DECAL	2			
30	03393-50030	· DECAL	2			
31	03393-50110	· DECAL	2			
32	03593-25080	· DECAL	1			
33	05693-35030	· DECAL	1			
34	03593-25130	· DECAL	1			
35	03293-52300	· SYMBOL MARK	2			
36	03293-52400	· SYMBOL MARK	1			
37	03393-18300	· DECAL	1			
38	03593-17200	· DECAL	1			

Reference: C3-43b-2-D

Item	Part number	Description	Q'ty	Chan.	DECAL (for Japan) (1155083) Serial No.	Remarks
39	03593-25170	· DECAL	1			
40	03593-25180	· DECAL	1			
41	03393-25030	· DECAL	1			
42	03593-25240	· DECAL	1			
43	03393-25020	· DECAL	1			
44	03293-60080	· DECAL	1			
45	03593-25220	· DECAL	1			

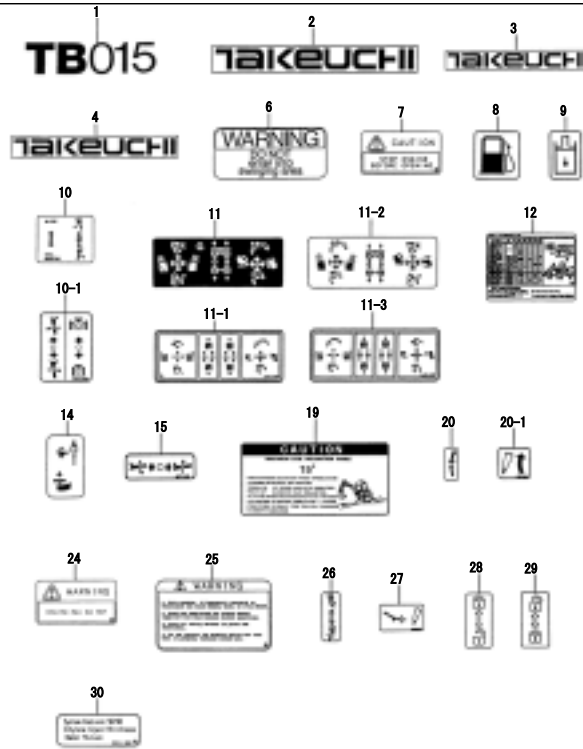


Reference C3-43c-1-D

7-8

Item	Part number	Description	Q'ty	Chan.	Serial No.	Remarks
0	03393-9000	DECAL SET	1		1153001~1155082	English
	03393-14000	DECAL SET	1	(H)	1155083~	English
	03393-90100	DECAL SET	1			U. S. TAKEUCHI
1	03393-10100	· DECAL	2			
2	03593-06100	· DECAL	1			
3	03593-06200	· DECAL	1			
4	03593-06300	· DECAL	2			
6	03593-06500	· DECAL	4			
7	03593-07400	· DECAL	1			
8	03593-06600	· SYMBOL MARK	1			
9	03593-06700	· SYMBOL MARK	1			
10	03393-10300	· DECAL	1		1153001~1155082	
10-1	03293-60080	· DECAL	1	(H)	1155083~	
11	03593-07000	· DECAL	1		1153001~1155082	JCB G
11-1	03593-13800	· DECAL	1	(H)	1155083~	JCB G
11-2	03493-18100	· DECAL	1		1153001~1155082	ISO A
11-3	03593-25240	· DECAL	1	(H)	1155083~	ISO A
12	03393-10200	· DECAL	1			
13	03593-01100	· DECAL	2			
14	04393-01400	· DECAL	1		1153001~1155082	
	03393-18300	· DECAL	1	(H)	1155083~	
15	05693-22100	· DECAL	1		1153001~1155082	
	03593-25190	· DECAL	1	(H)	1155083~	
19	03393-10400	· DECAL	1			
20	03593-06800	· DECAL	1		1153001~1155082	
20-1	03593-25220	· DECAL	1	(H)	1155083~	
24	05693-21980	· DECAL	1			
25	03593-13700	· DECAL	1			
26	03593-25170	· DECAL	1			
27	03593-25180	· DECAL	1			
28	03293-52300	· SYMBOL MARK	2			
29	03293-52400	· SYMBOL MARK	1			
30	03593-13900	· DECAL	1			U. S. TAKEUCHI

Reference: C3-43c-1-D

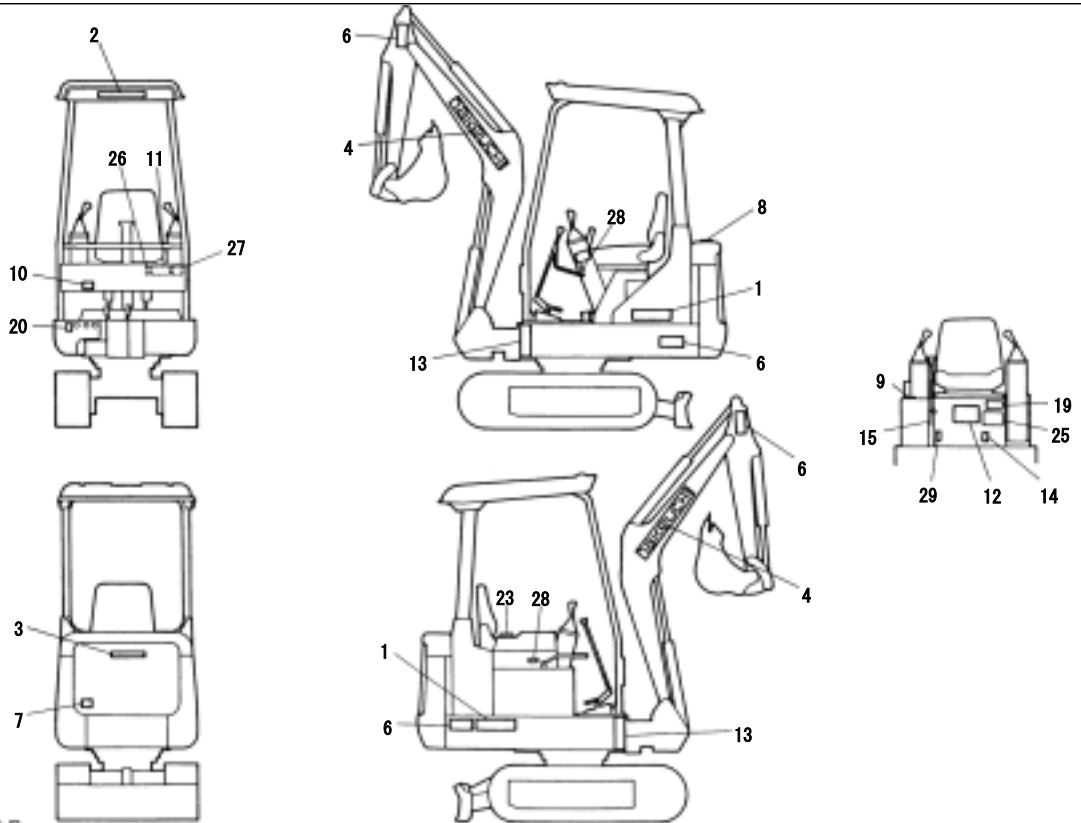


Reference C3-43d-0-D

7-10

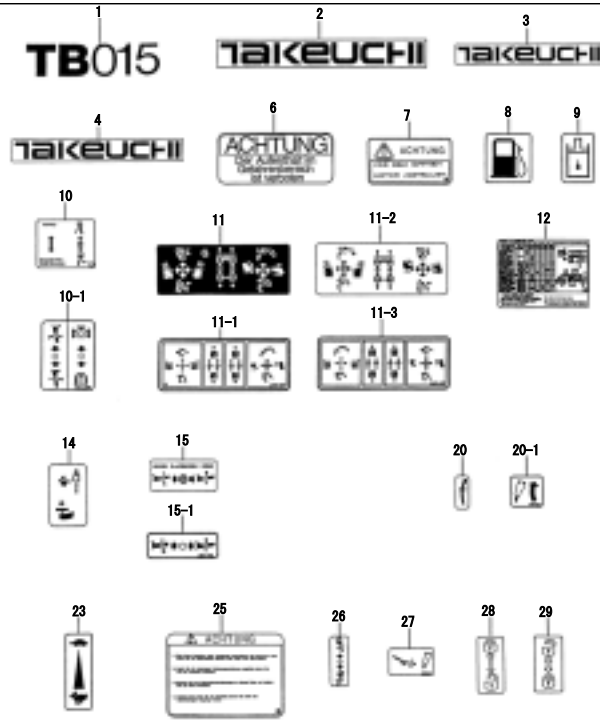
Item	Part number	Description	Q'ty	Chan.	DECAL (canopy) (English) Serial No.	Remarks
0	03393-9000	DECAL SET	1		1153001~1155082	English
	03393-14000	DECAL SET	1	(H)	1155083~	English
	03393-90100	DECAL SET	1			U. S. TAKEUCHI
1	03393-10100	· DECAL	2			
2	03593-06100	· DECAL	1			
3	03593-06200	· DECAL	1			
4	03593-06300	· DECAL	2			
6	03593-06500	· DECAL	4			
7	03593-07400	· DECAL	1			
8	03593-06600	· SYMBOL MARK	1			
9	03593-06700	· SYMBOL MARK	1			
10	03393-10300	· DECAL	1		1153001~1155082	
10-1	03293-60080	· DECAL	1	(H)	1155083~	
11	03593-07000	· DECAL	1		1153001~1155082	JCB G
11-1	03593-13800	· DECAL	1	(H)	1155083~	JCB G
11-2	03493-18100	· DECAL	1		1153001~1155082	ISO A
11-3	03593-25240	· DECAL	1	(H)	1155083~	ISO A
12	03393-10200	· DECAL	1			
13	03593-01100	· DECAL	2			
14	04393-01400	· DECAL	1		1153001~1155082	
	03393-18300	· DECAL	1	(H)	1155083~	
15	05693-22100	· DECAL	1		1153001~1155082	
	03593-25190	· DECAL	1	(H)	1155083~	
19	03393-10400	· DECAL	1			
20	03593-06800	· DECAL	1		1153001~1155082	
20-1	03593-25220	· DECAL	1	(H)	1155083~	
24	05693-21980	· DECAL	1			
25	03593-13700	· DECAL	1			
26	03593-25170	· DECAL	1			
27	03593-25180	· DECAL	1			
28	03293-52300	· SYMBOL MARK	2			
29	03293-52400	· SYMBOL MARK	1			
30	03593-13900	· DECAL	1			U. S. TAKEUCHI

Reference: C3-43d-0-D



Reference C3-43e-0-D

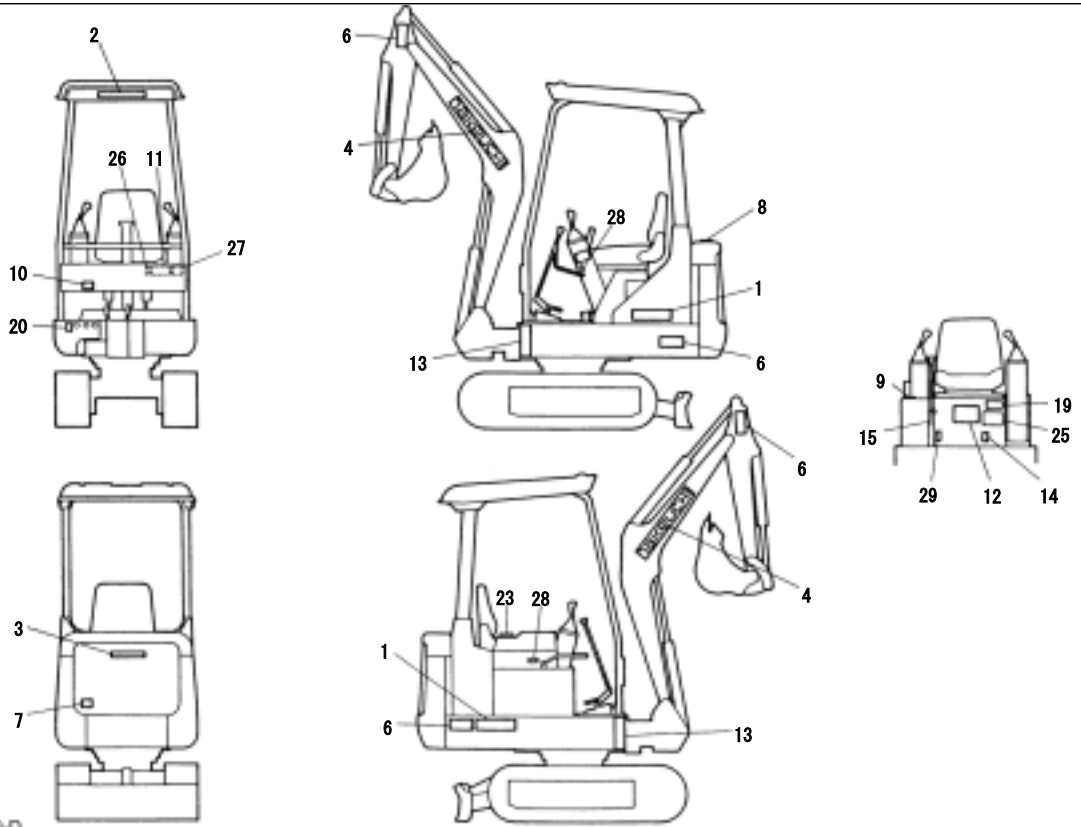
Item	Part number	Description	Q'ty	Chan.	DECAL (canopy) (German) Serial No.	Remarks
0	03393-90010	DECAL SET	1		1153001~1155082	German
	03393-15000	DECAL SET	1	(H)	1155083~	German
1	03393-10100	· DECAL	2			
2	03593-06100	· DECAL	1			
3	03593-06200	· DECAL	1			
4	03593-06300	· DECAL	2			
6	03593-08100	· DECAL	4			
7	03593-14400	· DECAL	1			
8	03593-06600	· SYMBOL MARK	1			
9	03593-06700	· SYMBOL MARK	1			
10	03393-11300	· DECAL	1		1153001~1155082	
10-1	03293-60080	· DECAL	1	(H)	1155083~	
11	03593-07000	· DECAL	1		1153001~1155082	JCB G
11-1	03593-13800	· DECAL	1	(H)	1155083~	JCB G
11-2	03493-18100	· DECAL	1		1153001~1155082	ISO A
11-3	03593-25240	· DECAL	1	(H)	1155083~	ISO A
12	03393-11100	· DECAL	1			
13	03593-01100	· DECAL	2			
14	04393-01400	· DECAL	1		1153001~1155082	
	03393-18300	· DECAL	1	(H)	1155083~	
15	05693-27100	· DECAL	1		1153001~1155082	
15-1	03593-25190	· DECAL	1	(H)	1155083~	
19	03393-11400	· DECAL	1			
20	03593-06800	· DECAL	1		1153001~1155082	
20-1	03593-25220	· DECAL	1	(H)	1155083~	
23	03593-17200	· DECAL	1			
25	03593-14700	· DECAL	1			
26	03593-25170	· DECAL	1			
27	03593-25180	· DECAL	1			
28	03293-52300	· SYMBOL MARK	2			
29	03293-52400	· SYMBOL MARK	1			



Reference C3-43f-0-D

7-13

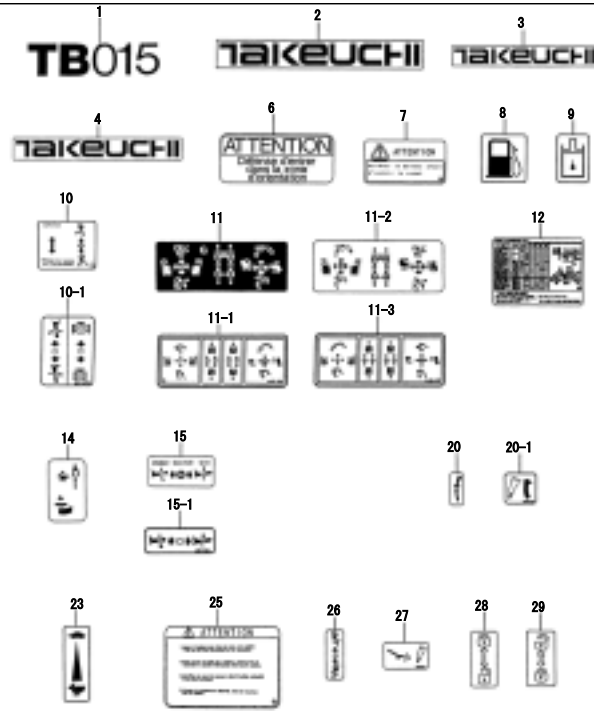
Item	Part number	Description	Q'ty	Chan.	DECAL (canopy) (German) Serial No.	Remarks
0	03393-90010	DECAL SET	1		1153001~1155082	German
	03393-15000	DECAL SET	1	(H)	1155083~	German
1	03393-10100	· DECAL	2			
2	03593-06100	· DECAL	1			
3	03593-06200	· DECAL	1			
4	03593-06300	· DECAL	2			
6	03593-08100	· DECAL	4			
7	03593-14400	· DECAL	1			
8	03593-06600	· SYMBOL MARK	1			
9	03593-06700	· SYMBOL MARK	1			
10	03393-11300	· DECAL	1		1153001~1155082	
10-1	03293-60080	· DECAL	1	(H)	1155083~	
11	03593-07000	· DECAL	1		1153001~1155082	JCB G
11-1	03593-13800	· DECAL	1	(H)	1155083~	JCB G
11-2	03493-18100	· DECAL	1		1153001~1155082	ISO A
11-3	03593-25240	· DECAL	1	(H)	1155083~	ISO A
12	03393-11100	· DECAL	1			
13	03593-01100	· DECAL	2			
14	04393-01400	· DECAL	1		1153001~1155082	
	03393-18300	· DECAL	1	(H)	1155083~	
15	05693-27100	· DECAL	1		1153001~1155082	
15-1	03593-25190	· DECAL	1	(H)	1155083~	
19	03393-11400	· DECAL	1			
20	03593-06800	· DECAL	1		1153001~1155082	
20-1	03593-25220	· DECAL	1	(H)	1155083~	
23	03593-17200	· DECAL	1			
25	03593-14700	· DECAL	1			
26	03593-25170	· DECAL	1			
27	03593-25180	· DECAL	1			
28	03293-52300	· SYMBOL MARK	2			
29	03293-52400	· SYMBOL MARK	1			



Reference C3-43e-0-DA

へーシ 7-14

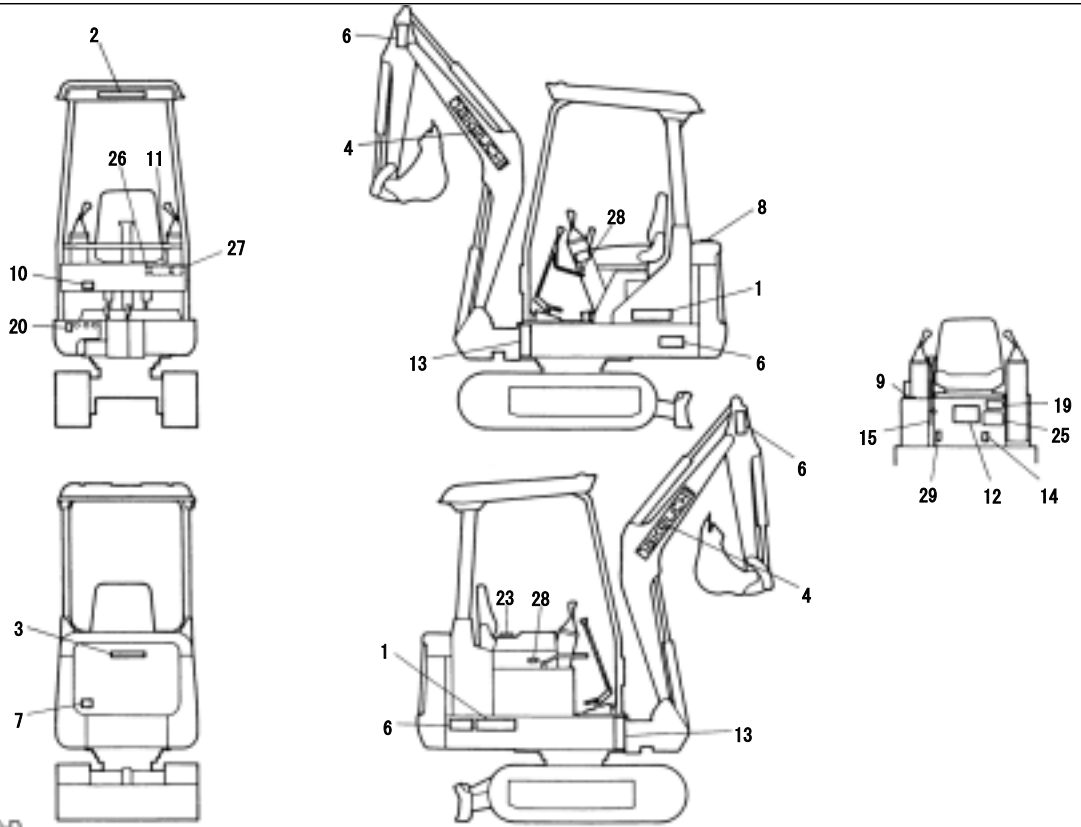
Item	Part number	Description	Q'ty	Chan.	DECAL (canopy) (French) Serial No.	Remarks
0	03393-90020	DECAL SET	1		1153001~1155082	French
	03393-16000	DECAL SET	1	(H)	1155083~	French
1	03393-10100	· DECAL	2			
2	03593-06100	· DECAL	1			
3	03593-06200	· DECAL	1			
4	03593-06300	· DECAL	2			
6	03593-09100	· DECAL	4			
7	03593-15400	· DECAL	1			
8	03593-06600	· SYMBOL MARK	1			
9	03593-06700	· SYMBOL MARK	1			
10	03393-12300	· DECAL	1		1153001~1155082	
10-1	03293-60080	· DECAL	1	(H)	1155083~	
11	03593-07000	· DECAL	1		1153001~1155082	JCB G
11-1	03593-13800	· DECAL	1	(H)	1155083~	JCB G
11-2	03493-18100	· DECAL	1		1153001~1155082	ISO A
11-3	03593-25240	· DECAL	1	(H)	1155083~	ISO A
12	03393-12100	· DECAL	1			
13	03593-01100	· DECAL	2			
14	04393-01400	· DECAL	1		1153001~1155082	
	03393-18300	· DECAL	1	(H)	1155083~	
15	05693-28100	· DECAL	1		1153001~1155082	
15-1	03593-25190	· DECAL	1	(H)	1155083~	
19	03393-12400	· DECAL	1			
20	03593-06800	· DECAL	1		1153001~1155082	
20-1	03593-25220	· DECAL	1	(H)	1155083~	
23	03593-17200	· DECAL	1			
25	03593-15700	· DECAL	1			
26	03593-25170	· DECAL	1			
27	03593-25180	· DECAL	1			
28	03293-52300	· SYMBOL MARK	2			
29	03293-52400	· SYMBOL MARK	1			



Reference C3-43h-0-D

7-16

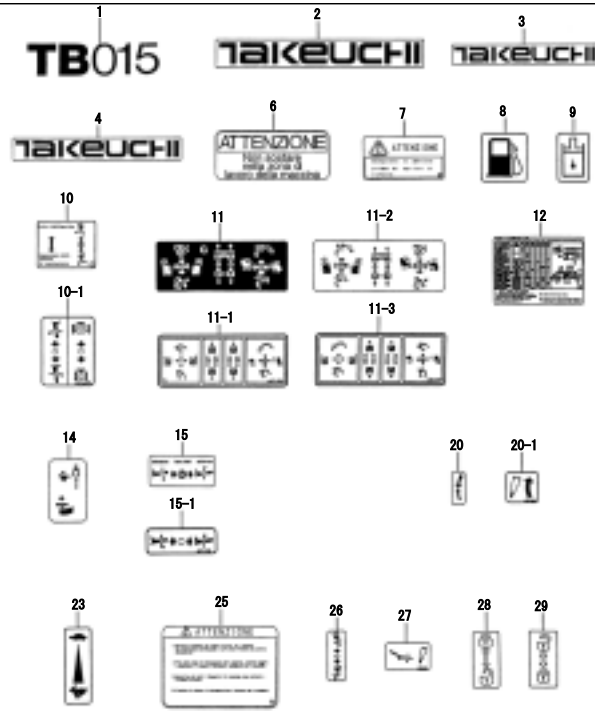
Item	Part number	Description	Q'ty	Chan.	DECAL (ganopy) (French) Serial No.	Remarks
0	03393-90020	DECAL SET	1		1153001~1155082	French
	03393-16000	DECAL SET	1	(H)	1155083~	French
1	03393-10100	· DECAL	2			
2	03593-06100	· DECAL	1			
3	03593-06200	· DECAL	1			
4	03593-06300	· DECAL	2			
6	03593-09100	· DECAL	4			
7	03593-15400	· DECAL	1			
8	03593-06600	· SYMBOL MARK	1			
9	03593-06700	· SYMBOL MARK	1			
10	03393-12300	· DECAL	1		1153001~1155082	
10-1	03293-60080	· DECAL	1	(H)	1155083~	
11	03593-07000	· DECAL	1		1153001~1155082	JCB G
11-1	03593-13800	· DECAL	1	(H)	1155083~	JCB G
11-2	03493-18100	· DECAL	1		1153001~1155082	ISO A
11-3	03593-25240	· DECAL	1	(H)	1155083~	ISO A
12	03393-12100	· DECAL	1			
13	03593-01100	· DECAL	2			
14	04393-01400	· DECAL	1		1153001~1155082	
	03393-18300	· DECAL	1	(H)	1155083~	
15	05693-28100	· DECAL	1		1153001~1155082	
15-1	03593-25190	· DECAL	1	(H)	1155083~	
19	03393-12400	· DECAL	1			
20	03593-06800	· DECAL	1		1153001~1155082	
20-1	03593-25220	· DECAL	1	(H)	1155083~	
23	03593-17200	· DECAL	1			
25	03593-15700	· DECAL	1			
26	03593-25170	· DECAL	1			
27	03593-25180	· DECAL	1			
28	03293-52300	· SYMBOL MARK	2			
29	03293-52400	· SYMBOL MARK	1			



Reference C3-43e-0-DB

へーシ 7-17

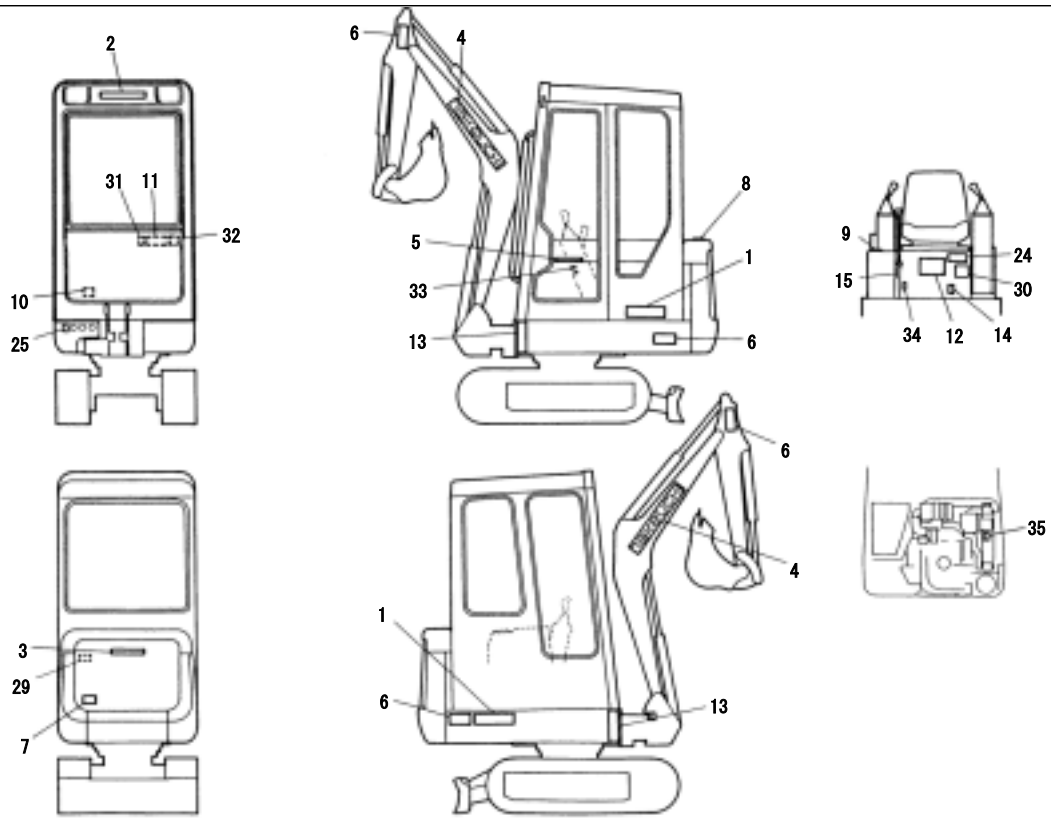
Item	Part number	Description	Q'ty	Chan.	DECAL (canopy) (Italian) Serial No.	Remarks
0	03393-90030	DECAL SET	1		1153001~1155082	Italian
	03393-17000	DECAL SET	1	(H)	1155083~	Italian
1	03393-10100	· DECAL	2			
2	03593-06100	· DECAL	1			
3	03593-06200	· DECAL	1			
4	03593-06300	· DECAL	2			
6	03593-10100	· DECAL	4			
7	03593-16400	· DECAL	1			
8	03593-06600	· SYMBOL MARK	1			
9	03593-06700	· SYMBOL MARK	1			
10	03393-13300	· DECAL	1		1153001~1155082	
10-1	03293-60080	· DECAL	1	(H)	1155083~	
11	03593-07000	· DECAL	1		1153001~1155082	JCB G
11-1	03593-13800	· DECAL	1	(H)	1155083~	JCB G
11-2	03493-18100	· DECAL	1		1153001~1155082	ISO A
11-3	03593-25240	· DECAL	1	(H)	1155083~	ISO A
12	03393-13100	· DECAL	1			
13	03593-01100	· DECAL	2			
14	04393-01400	· DECAL	1		1153001~1155082	
	03393-18300	· DECAL	1	(H)	1155083~	
15	05693-29100	· DECAL	1		1153001~1155082	
15-1	03593-25190	· DECAL	1	(H)	1155083~	
19	03393-13400	· DECAL	1			
20	03593-06800	· DECAL	1		1153001~1155082	
20-1	03593-25220	· DECAL	1	(H)	1155083~	
23	03593-17200	· DECAL	1			
25	03593-16700	· DECAL	1			
26	03593-25170	· DECAL	1			
27	03593-25180	· DECAL	1			
28	03293-52300	· SYMBOL MARK	2			
29	03293-52400	· SYMBOL MARK	1			



Reference C3-43k-0-D

7-19

Item	Part number	Description	Q'ty	Chan.	Serial No.	Remarks
0	03393-90030	DECAL SET	1		1153001~1155082	Italian
	03393-17000	DECAL SET	1	(H)	1155083~	Italian
1	03393-10100	· DECAL	2			
2	03593-06100	· DECAL	1			
3	03593-06200	· DECAL	1			
4	03593-06300	· DECAL	2			
6	03593-10100	· DECAL	4			
7	03593-16400	· DECAL	1			
8	03593-06600	· SYMBOL MARK	1			
9	03593-06700	· SYMBOL MARK	1			
10	03393-13300	· DECAL	1		1153001~1155082	
10-1	03293-60080	· DECAL	1	(H)	1155083~	
11	03593-07000	· DECAL	1		1153001~1155082	JCB G
11-1	03593-13800	· DECAL	1	(H)	1155083~	JCB G
11-2	03493-18100	· DECAL	1		1153001~1155082	ISO A
11-3	03593-25240	· DECAL	1	(H)	1155083~	ISO A
12	03393-13100	· DECAL	1			
13	03593-01100	· DECAL	2			
14	04393-01400	· DECAL	1		1153001~1155082	
	03393-18300	· DECAL	1	(H)	1155083~	
15	05693-29100	· DECAL	1		1153001~1155082	
15-1	03593-25190	· DECAL	1	(H)	1155083~	
19	03393-13400	· DECAL	1			
20	03593-06800	· DECAL	1		1153001~1155082	
20-1	03593-25220	· DECAL	1	(H)	1155083~	
23	03593-17200	· DECAL	1			
25	03593-16700	· DECAL	1			
26	03593-25170	· DECAL	1			
27	03593-25180	· DECAL	1			
28	03293-52300	· SYMBOL MARK	2			
29	03293-52400	· SYMBOL MARK	1			



C3-43m-1-D

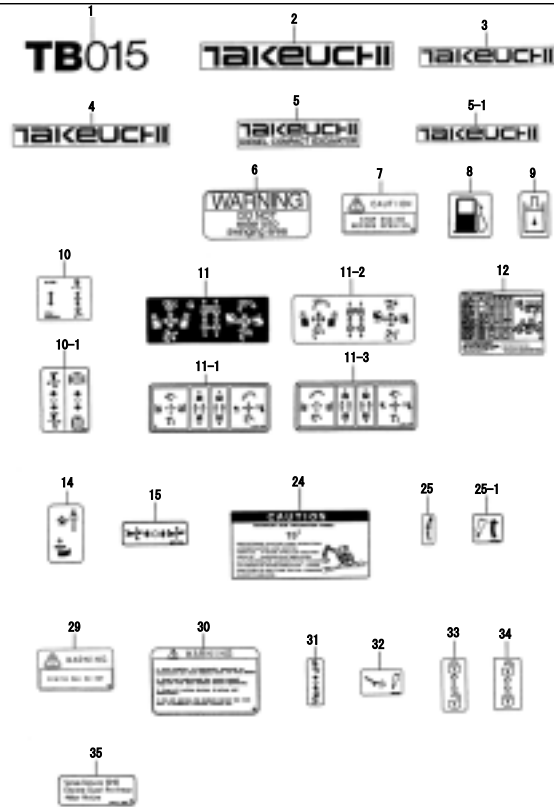
Reference C3-43m-1-D

へーシ 7-20

Item	Part number	Description	Q'ty	Chan.	DECAL (canopy) (English) Serial No.	Remarks
0	03393-90040	DECAL SET	1		1153001~1155082	English
	03393-10000	DECAL SET	1	(H)	1155083~	English
	03393-90110	DECAL SET	1			U. S. TAKEUCHI
1	03393-10100	· DECAL	2			
2	03593-06100	· DECAL	1			
3	03593-06200	· DECAL	1			
4	03593-06300	· DECAL	2			
5	03593-06400	· DECAL	1			
5-1	05693-21400	· DECAL	1			
6	03593-06500	· DECAL	4			
7	03593-07400	· DECAL	1			
8	03593-06600	· SYMBOL MARK	1			
9	03593-06700	· SYMBOL MARK	1			
10	03393-10300	· DECAL	1		1153001~1155082	
10-1	03293-60080	· DECAL	1	(H)	1155083~	
11	03593-07000	· DECAL	1		1153001~1155082	JCB G
11-1	03593-13800	· DECAL	1	(H)	1155083~	JCB G
11-2	03493-18100	· DECAL	1		1153001~1155082	ISO A
11-3	03593-25240	· DECAL	1	(H)	1155083~	ISO A
12	03393-10200	· DECAL	1			
13	03593-01100	· DECAL	2			
14	04393-01400	· DECAL	1		1153001~1155082	
	03393-18300	· DECAL	1	(H)	1155083~	
15	05693-22100	· DECAL	1		1153001~1155082	
	03593-25190	· DECAL	1	(H)	1155083~	
24	03393-10400	· DECAL	1			
25	03593-06800	· DECAL	1		1153001~1155082	
25-1	03593-25220	· DECAL	1	(H)	1155083~	
29	05693-21980	· DECAL	1			
30	03593-13700	· DECAL	1			
31	03593-25170	· DECAL	1			
32	03593-25180	· DECAL	1			
33	03293-52300	· SYMBOL MARK	2			

Reference: C3-43m-1-D

Item	Part number	Description	Q'ty	Chan.	DECAL (canopy) (English) Serial No.	Remarks
34	03293-52400	· SYMBOL MARK	1			
35	03593-13900	· DECAL	1			U. S. TAKEUCHI



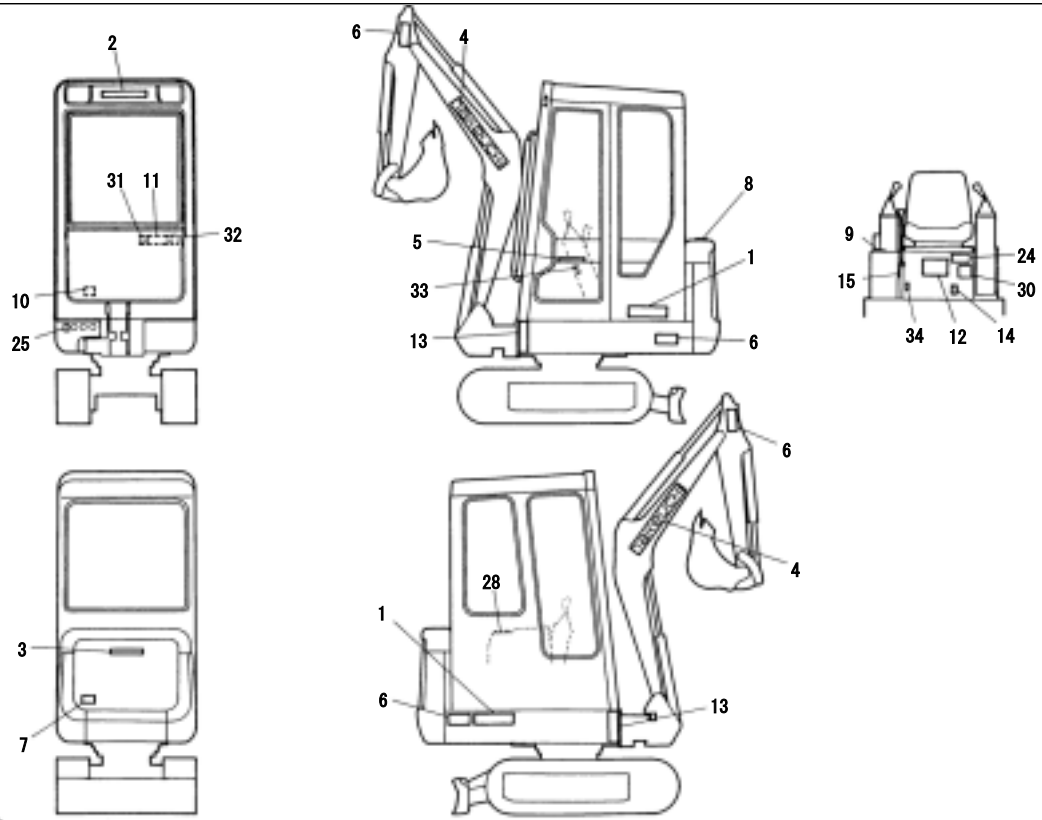
Reference C3-43n-0-D

7-22

Item	Part number	Description	Q'ty	Chan.	DECAL (canopy) (English) Serial No.	Remarks
0	03393-90040	DECAL SET	1		1153001~1155082	English
	03393-10000	DECAL SET	1	(H)	1155083~	English
	03393-90110	DECAL SET	1			U. S. TAKEUCHI
1	03393-10100	· DECAL	2			
2	03593-06100	· DECAL	1			
3	03593-06200	· DECAL	1			
4	03593-06300	· DECAL	2			
5	03593-06400	· DECAL	1			
5-1	05693-21400	· DECAL	1			
6	03593-06500	· DECAL	4			
7	03593-07400	· DECAL	1			
8	03593-06600	· SYMBOL MARK	1			
9	03593-06700	· SYMBOL MARK	1			
10	03393-10300	· DECAL	1		1153001~1155082	
10-1	03293-60080	· DECAL	1	(H)	1155083~	
11	03593-07000	· DECAL	1		1153001~1155082	JCB G
11-1	03593-13800	· DECAL	1	(H)	1155083~	JCB G
11-2	03493-18100	· DECAL	1		1153001~1155082	ISO A
11-3	03593-25240	· DECAL	1	(H)	1155083~	ISO A
12	03393-10200	· DECAL	1			
13	03593-01100	· DECAL	2			
14	04393-01400	· DECAL	1		1153001~1155082	
	03393-18300	· DECAL	1	(H)	1155083~	
15	05693-22100	· DECAL	1		1153001~1155082	
	03593-25190	· DECAL	1	(H)	1155083~	
24	03393-10400	· DECAL	1			
25	03593-06800	· DECAL	1		1153001~1155082	
25-1	03593-25220	· DECAL	1	(H)	1155083~	
29	05693-21980	· DECAL	1			
30	03593-13700	· DECAL	1			
31	03593-25170	· DECAL	1			
32	03593-25180	· DECAL	1			
33	03293-52300	· SYMBOL MARK	2			

Reference: C3-43n-0-D

Item	Part number	Description	Q'ty	Chan.	DECAL (canopy) (English) Serial No.	Remarks
34	03293-52400	· SYMBOL MARK	1			
35	03593-13900	· DECAL	1			U. S. TAKEUCHI



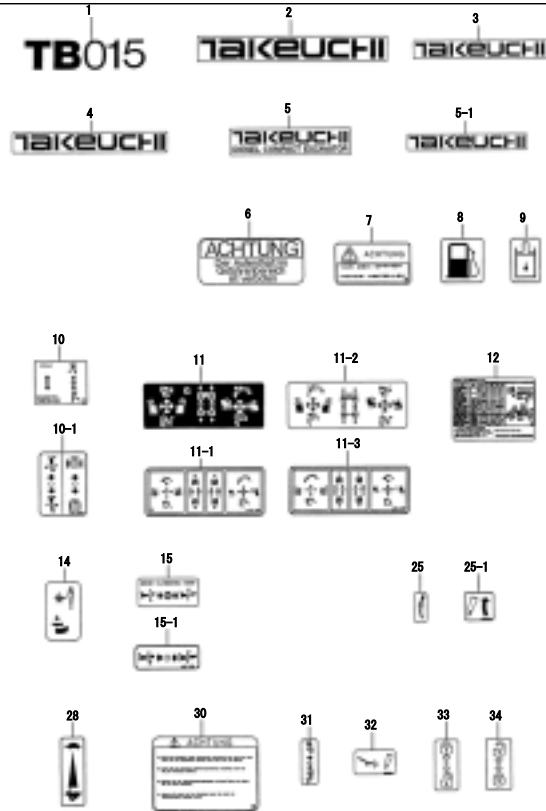
C3-43p-0-D

Reference C3-43p-0-D

7-23

Item	Part number	Description	Q'ty	Chan.	DECAL (canopy) (German) Serial No.	Remarks
0	03393-90050	DECAL SET	1		1153001~1155082	German
	03393-11000	DECAL SET	1	(H)	1155083~	German
1	03393-10100	· DECAL	2			
2	03593-06100	· DECAL	1			
3	03593-06200	· DECAL	1			
4	03593-06300	· DECAL	2			
5	03593-06400	· DECAL	1			
5-1	05693-21400	· DECAL	1			
6	03593-08100	· DECAL	4			
7	03593-14400	· DECAL	1			
8	03593-06600	· SYMBOL MARK	1			
9	03593-06700	· SYMBOL MARK	1			
10	03393-11300	· DECAL	1		1153001~1155082	
10-1	03293-60080	· DECAL	1	(H)	1155083~	
11	03593-07000	· DECAL	1		1153001~1155082	JCB G
11-1	03593-13800	· DECAL	1	(H)	1155083~	JCB G
11-2	03493-18100	· DECAL	1		1153001~1155082	ISO A
11-3	03593-25240	· DECAL	1	(H)	1155083~	ISO A
12	03393-11100	· DECAL	1			
13	03593-01100	· DECAL	2			
14	04393-01400	· DECAL	1		1153001~1155082	
	03393-18300	· DECAL	1	(H)	1155083~	
15	05693-27100	· DECAL	1		1153001~1155082	
15-1	03593-25190	· DECAL	1	(H)	1155083~	
24	03393-11400	· DECAL	1			
25	03593-06800	· DECAL	1		1153001~1155082	
25-1	03593-25220	· DECAL	1	(H)	1155083~	
28	03593-17200	· DECAL	1			
30	03593-14700	· DECAL	1			
31	03593-25170	· DECAL	1			
32	03593-25180	· DECAL	1			
33	03293-52300	· SYMBOL MARK	2			
34	03293-52400	· SYMBOL MARK	1			

Reference: C3-43p-0-D

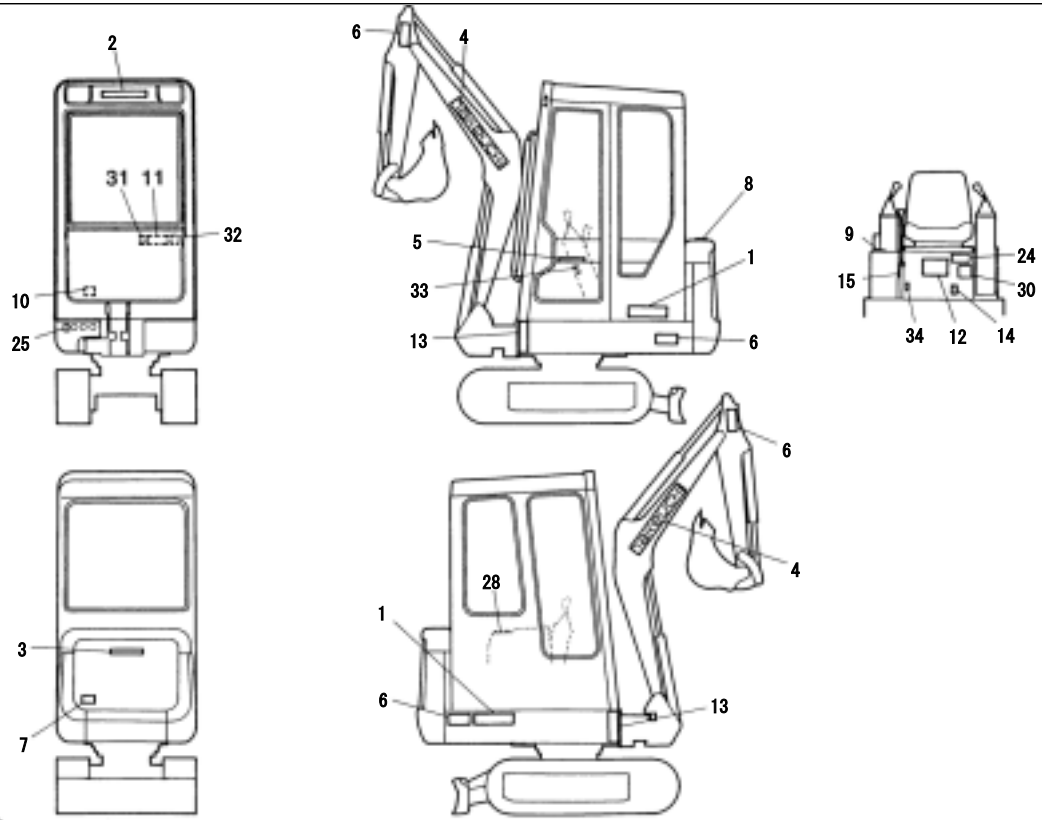


Reference C3-43q-0-D

7-25

Item	Part number	Description	Q'ty	Chan.	DECAL (canopy) (German) Serial No.	Remarks
0	03393-90050	DECAL SET	1		1153001~1155082	German
	03393-11000	DECAL SET	1	(H)	1155083~	German
1	03393-10100	· DECAL	2			
2	03593-06100	· DECAL	1			
3	03593-06200	· DECAL	1			
4	03593-06300	· DECAL	2			
5	03593-06400	· DECAL	1			
5-1	05693-21400	· DECAL	1			
6	03593-08100	· DECAL	4			
7	03593-14400	· DECAL	1			
8	03593-06600	· SYMBOL MARK	1			
9	03593-06700	· SYMBOL MARK	1			
10	03393-11300	· DECAL	1		1153001~1155082	
10-1	03293-60080	· DECAL	1	(H)	1155083~	
11	03593-07000	· DECAL	1		1153001~1155082	JCB G
11-1	03593-13800	· DECAL	1	(H)	1155083~	JCB G
11-2	03493-18100	· DECAL	1		1153001~1155082	ISO A
11-3	03593-25240	· DECAL	1	(H)	1155083~	ISO A
12	03393-11100	· DECAL	1			
13	03593-01100	· DECAL	2			
14	04393-01400	· DECAL	1		1153001~1155082	
	03393-18300	· DECAL	1	(H)	1155083~	
15	05693-27100	· DECAL	1		1153001~1155082	
15-1	03593-25190	· DECAL	1	(H)	1155083~	
24	03393-11400	· DECAL	1			
25	03593-06800	· DECAL	1		1153001~1155082	
25-1	03593-25220	· DECAL	1	(H)	1155083~	
28	03593-17200	· DECAL	1			
30	03593-14700	· DECAL	1			
31	03593-25170	· DECAL	1			
32	03593-25180	· DECAL	1			
33	03293-52300	· SYMBOL MARK	2			
34	03293-52400	· SYMBOL MARK	1			

Reference: C3-43q-0-D



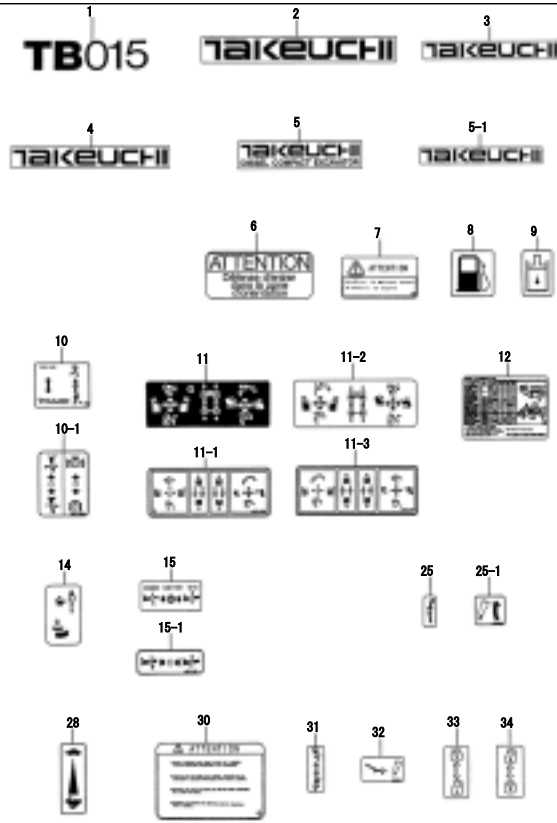
C3-43p-0-0

Reference C3-43p-0-DA

へーシ 7-26

Item	Part number	Description	Q'ty	Chan.	DECAL (ganopy) (French) Serial No.	Remarks
0	03393-90060	DECAL SET	1		1153001~1155082	French
	03393-12000	DECAL SET	1	(H)	1155083~	French
1	03393-10100	· DECAL	2			
2	03593-06100	· DECAL	1			
3	03593-06200	· DECAL	1			
4	03593-06300	· DECAL	2			
5	03593-06400	· DECAL	1			
5-1	05693-21400	· DECAL	1			
6	03593-09100	· DECAL	4			
7	03593-15400	· DECAL	1			
8	03593-06600	· SYMBOL MARK	1			
9	03593-06700	· SYMBOL MARK	1			
10	03393-12300	· DECAL	1		1153001~1155082	
10-1	03293-60080	· DECAL	1	(H)	1155083~	
11	03593-07000	· DECAL	1		1153001~1155082	JCB G
11-1	03593-13800	· DECAL	1	(H)	1155083~	JCB G
11-2	03493-18100	· DECAL	1		1153001~1155082	ISO A
11-3	03593-25240	· DECAL	1	(H)	1155083~	ISO A
12	03393-12100	· DECAL	1			
13	03593-01100	· DECAL	2			
14	04393-01400	· DECAL	1		1153001~1155082	
	03393-18300	· DECAL	1	(H)	1155083~	
15	05693-28100	· DECAL	1		1153001~1155082	
15-1	03593-25190	· DECAL	1	(H)	1155083~	
24	03393-12400	· DECAL	1			
25	03593-06800	· DECAL	1		1153001~1155082	
25-1	03593-25220	· DECAL	1	(H)	1155083~	
28	03593-17200	· DECAL	1			
30	03593-15700	· DECAL	1			
31	03593-25170	· DECAL	1			
32	03593-25180	· DECAL	1			
33	03293-52300	· SYMBOL MARK	2			
34	03293-52400	· SYMBOL MARK	1			

Reference: C3-43p-0-DA

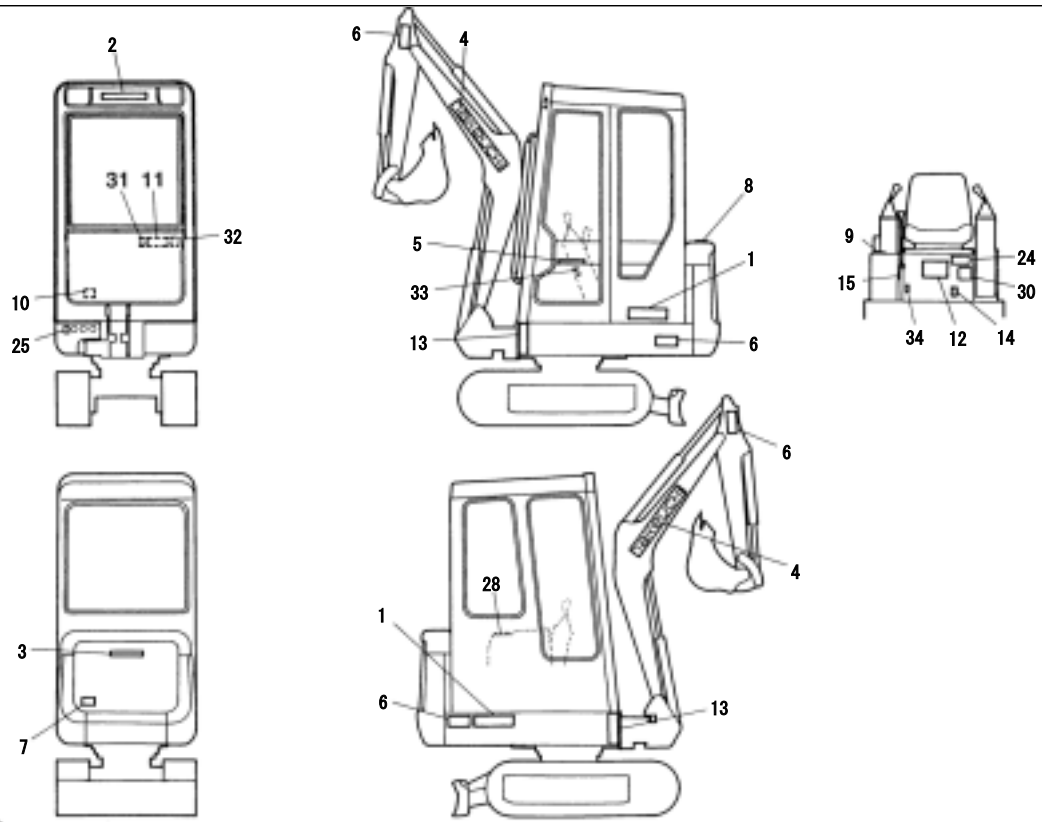


Reference C3-43s-0-D

7-28

Item	Part number	Description	Q'ty	Chan.	Serial No.	Remarks
0	03393-90060	DECAL SET	1		1153001~1155082	French
	03393-12000	DECAL SET	1	(H)	1155083~	French
1	03393-10100	· DECAL	2			
2	03593-06100	· DECAL	1			
3	03593-06200	· DECAL	1			
4	03593-06300	· DECAL	2			
5	03593-06400	· DECAL	1			
5-1	05693-21400	· DECAL	1			
6	03593-09100	· DECAL	4			
7	03593-15400	· DECAL	1			
8	03593-06600	· SYMBOL MARK	1			
9	03593-06700	· SYMBOL MARK	1			
10	03393-12300	· DECAL	1		1153001~1155082	
10-1	03293-60080	· DECAL	1	(H)	1155083~	
11	03593-07000	· DECAL	1		1153001~1155082	JCB G
11-1	03593-13800	· DECAL	1	(H)	1155083~	JCB G
11-2	03493-18100	· DECAL	1		1153001~1155082	ISO A
11-3	03593-25240	· DECAL	1	(H)	1155083~	ISO A
12	03393-12100	· DECAL	1			
13	03593-01100	· DECAL	2			
14	04393-01400	· DECAL	1		1153001~1155082	
	03393-18300	· DECAL	1	(H)	1155083~	
15	05693-28100	· DECAL	1		1153001~1155082	
15-1	03593-25190	· DECAL	1	(H)	1155083~	
24	03393-12400	· DECAL	1			
25	03593-06800	· DECAL	1		1153001~1155082	
25-1	03593-25220	· DECAL	1	(H)	1155083~	
28	03593-17200	· DECAL	1			
30	03593-15700	· DECAL	1			
31	03593-25170	· DECAL	1			
32	03593-25180	· DECAL	1			
33	03293-52300	· SYMBOL MARK	2			
34	03293-52400	· SYMBOL MARK	1			

Reference: C3-43s-0-D



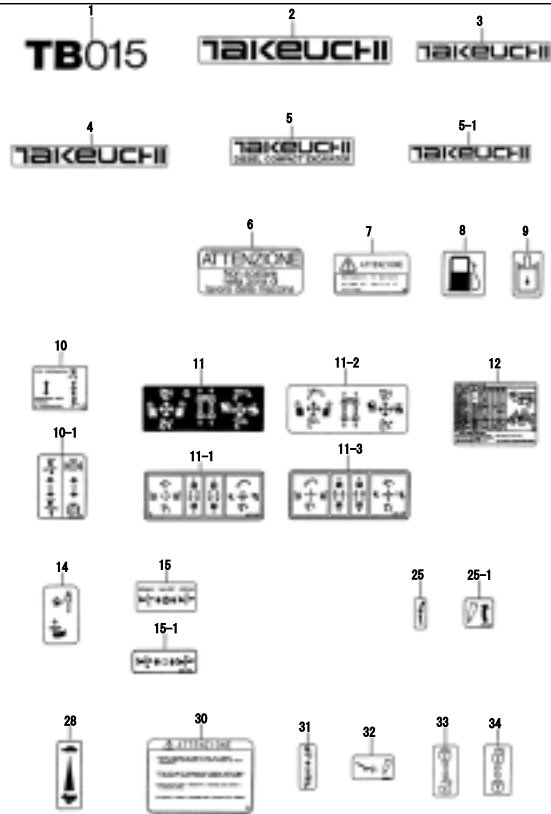
C3-43p-0-0

Reference C3-43p-0-DB

へーシ 7-29

Item	Part number	Description	Q'ty	Chan.	DECAL (canopy) (Italian) Serial No.	Remarks
0	03393-90070	DECAL SET	1		1153001~1155082	Italian
	03393-13000	DECAL SET	1	(H)	1155083~	Italian
1	03393-10100	· DECAL	2			
2	03593-06100	· DECAL	1			
3	03593-06200	· DECAL	1			
4	03593-06300	· DECAL	2			
5	03593-06400	· DECAL	1			
5-1	05693-21400	· DECAL	1			
6	03593-10100	· DECAL	4			
7	03593-16400	· DECAL	1			
8	03593-06600	· SYMBOL MARK	1			
9	03593-06700	· SYMBOL MARK	1			
10	03393-13300	· DECAL	1		1153001~1155082	
10-1	03293-60080	· DECAL	1	(H)	1155083~	
11	03593-07000	· DECAL	1		1153001~1155082	JCB G
11-1	03593-13800	· DECAL	1	(H)	1155083~	JCB G
11-2	03493-18100	· DECAL	1		1153001~1155082	ISO A
11-3	03593-25240	· DECAL	1	(H)	1155083~	ISO A
12	03393-13100	· DECAL	1			
13	03593-01100	· DECAL	2			
14	04393-01400	· DECAL	1		1153001~1155082	
	03393-18300	· DECAL	1	(H)	1155083~	
15	05693-29100	· DECAL	1		1153001~1155082	
15-1	03593-25190	· DECAL	1	(H)	1155083~	
24	03393-13400	· DECAL	1			
25	03593-06800	· DECAL	1		1153001~1155082	
25-1	03593-25220	· DECAL	1	(H)	1155083~	
28	03593-17200	· DECAL	1			
30	03593-16700	· DECAL	1			
31	03593-25170	· DECAL	1			
32	03593-25180	· DECAL	1			
33	03293-52300	· SYMBOL MARK	2			
34	03293-52400	· SYMBOL MARK	1			

Reference: C3-43p-0-DB

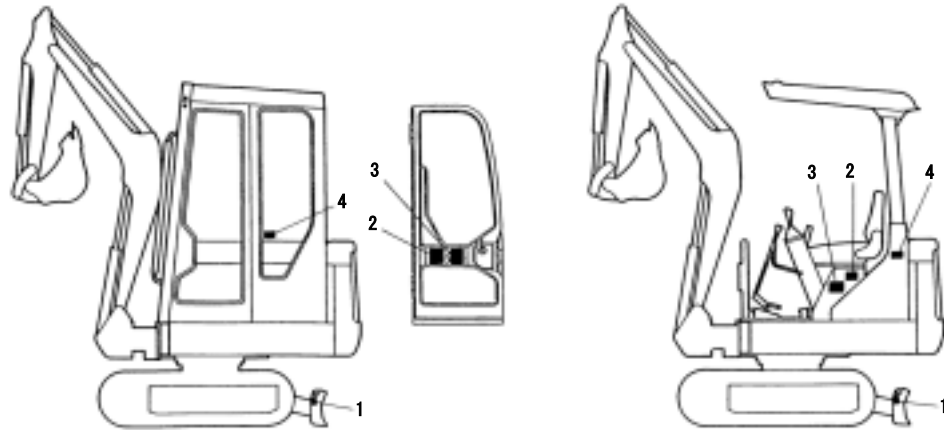
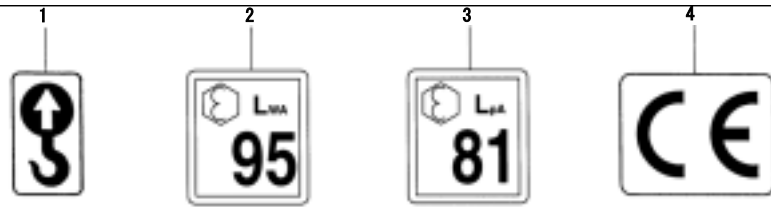


Reference C3-43u-0-D

7-31

Item	Part number	Description	Q'ty	Chan.	Serial No.	Remarks
0	03393-90070	DECAL SET	1		1153001~1155082	Italian
	03393-13000	DECAL SET	1	(H)	1155083~	Italian
1	03393-10100	· DECAL	2			
2	03593-06100	· DECAL	1			
3	03593-06200	· DECAL	1			
4	03593-06300	· DECAL	2			
5	03593-06400	· DECAL	1			
5-1	05693-21400	· DECAL	1			
6	03593-10100	· DECAL	4			
7	03593-16400	· DECAL	1			
8	03593-06600	· SYMBOL MARK	1			
9	03593-06700	· SYMBOL MARK	1			
10	03393-13300	· DECAL	1		1153001~1155082	
10-1	03293-60080	· DECAL	1	(H)	1155083~	
11	03593-07000	· DECAL	1		1153001~1155082	JCB G
11-1	03593-13800	· DECAL	1	(H)	1155083~	JCB G
11-2	03493-18100	· DECAL	1		1153001~1155082	ISO A
11-3	03593-25240	· DECAL	1	(H)	1155083~	ISO A
12	03393-13100	· DECAL	1			
13	03593-01100	· DECAL	2			
14	04393-01400	· DECAL	1		1153001~1155082	
	03393-18300	· DECAL	1	(H)	1155083~	
15	05693-29100	· DECAL	1		1153001~1155082	
15-1	03593-25190	· DECAL	1	(H)	1155083~	
24	03393-13400	· DECAL	1			
25	03593-06800	· DECAL	1		1153001~1155082	
25-1	03593-25220	· DECAL	1	(H)	1155083~	
28	03593-17200	· DECAL	1			
30	03593-16700	· DECAL	1			
31	03593-25170	· DECAL	1			
32	03593-25180	· DECAL	1			
33	03293-52300	· SYMBOL MARK	2			
34	03293-52400	· SYMBOL MARK	1			

Reference: C3-43u-0-D

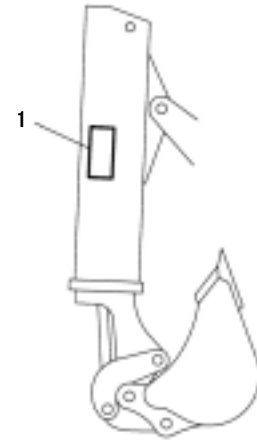
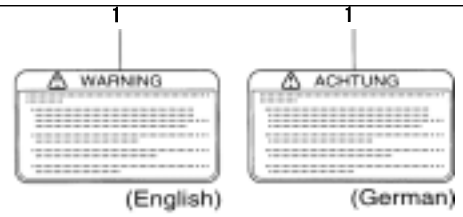
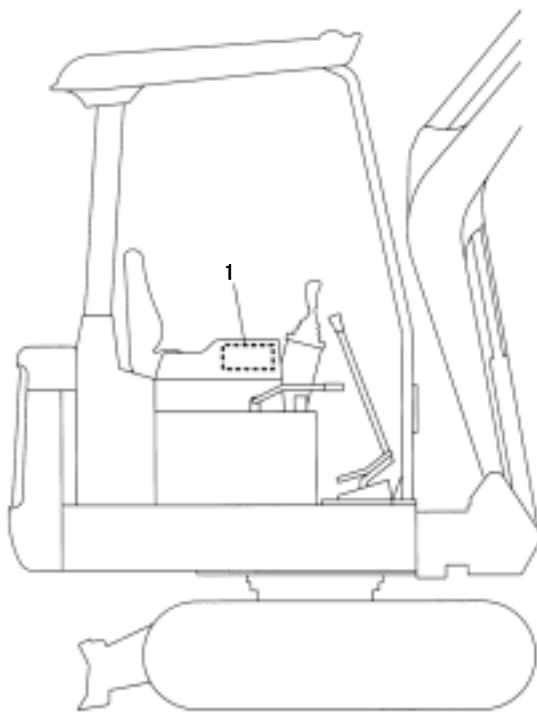


C3-43v-1-D

Reference C3-43v-1-D

ページ 7-32

Item	Part number	Description	Q'ty	Chan.	DECAL (for EU) Serial No.	Remarks
1	03993-00500	. . DECAL	3			
2	03393-19100	. . DECAL	1			
3	05693-36400	. . . DECAL	1			
4	03993-00800	. . . DECAL	1			

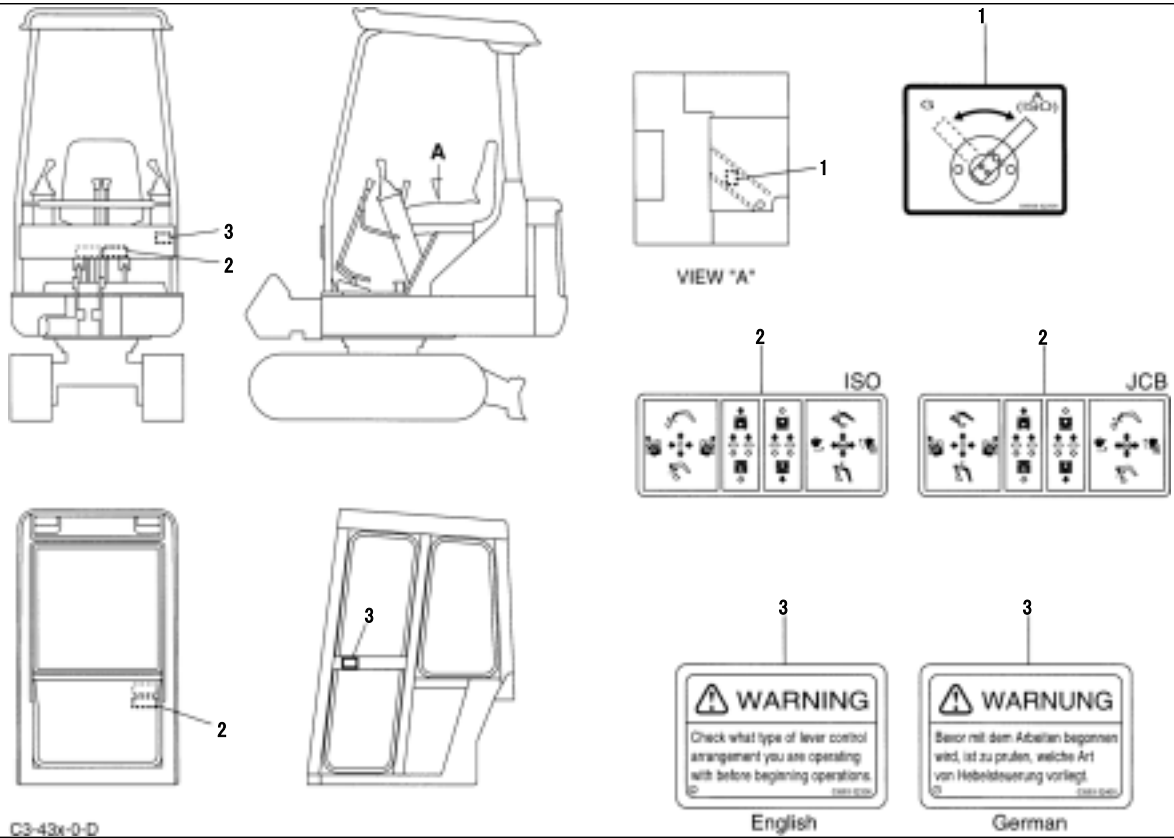


C3-43w-0-D

Reference C3-43w-0-D

ページ 7-33

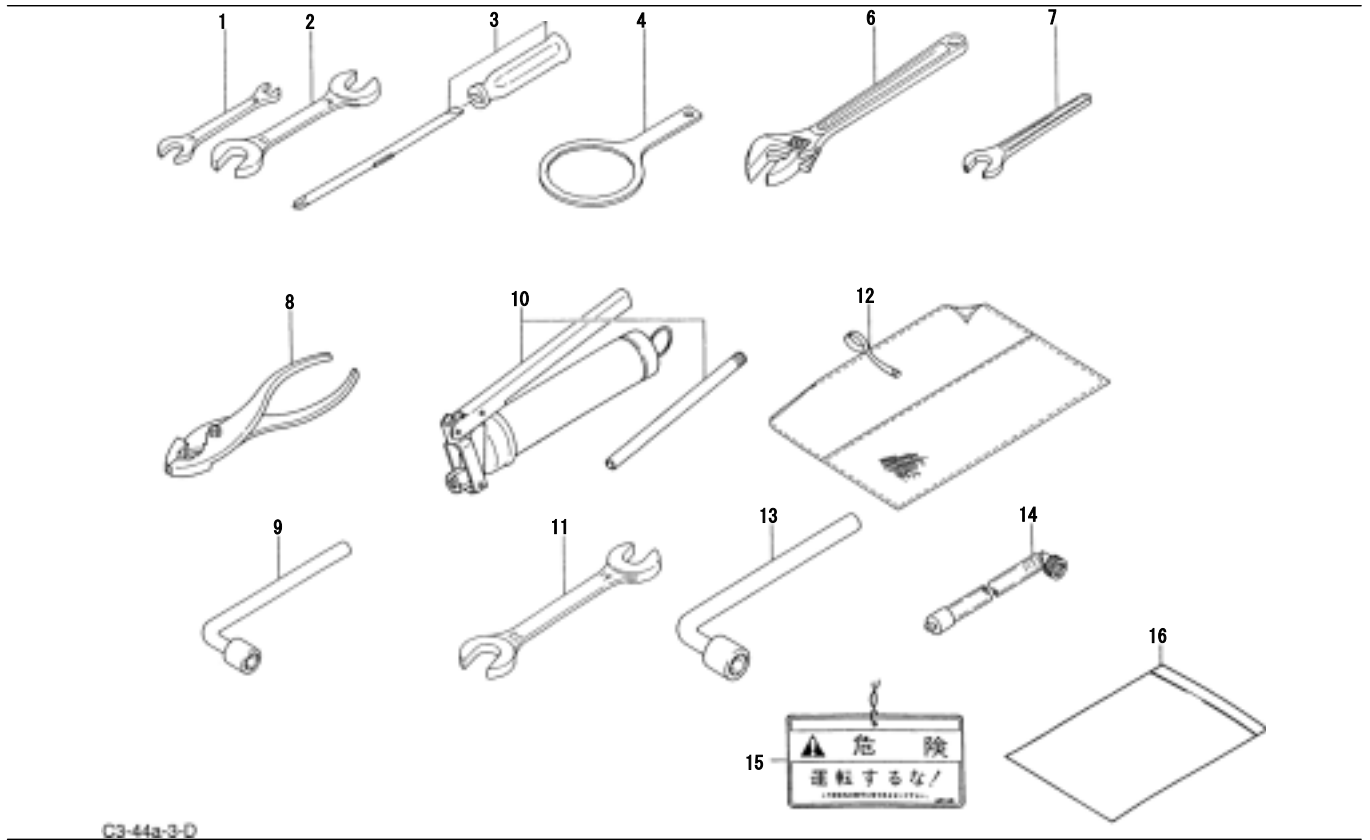
Item	Part number	Description	Q'ty	Chan.	DECAL (telescopic arm)		Remarks
					Serial No.		
0	03393-22000	DECAL SET	1				English
	03393-26000	DECAL SET	1				German
1	03393-22100	· DECAL	1				English
	03393-26100	· DECAL	1				German



C3-43x-0-D
Reference C3-43x-0-D

English German
7-34

Item	Part number	Description	Q'ty	Chan.	DECAL (selector valve)		Remarks
					Serial No.		
0	03393-27000	DECAL SET	1				English
	03393-28000	DECAL SET	1				German
1	03593-32200	· DECAL	1				JCB
2	03593-13800	· DECAL	1				ISO
	03593-25240	· DECAL	1				English
3	03593-32300	· DECAL	1				German
	03593-32400	· DECAL	1				

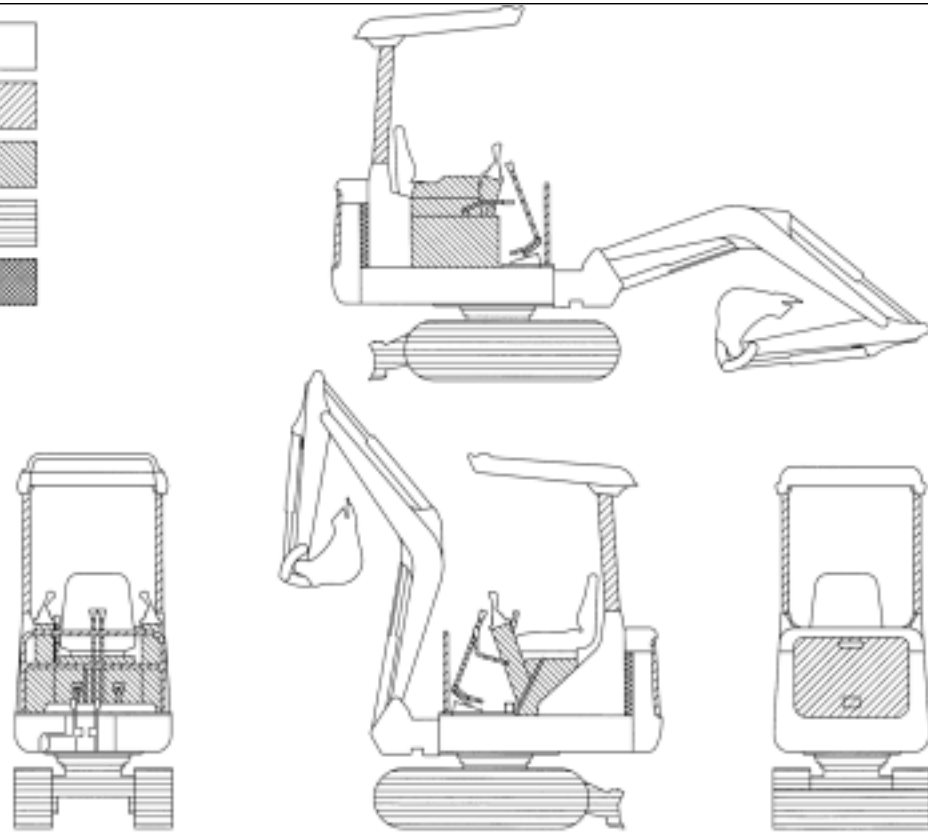
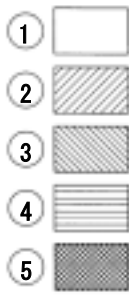


C3-44a-3-D

Reference C3-44a-3-D

ページ 7-35

Item	Part number	Description	Q'ty	TOOL		Remarks
				Chan.	Serial No.	
1	19100-47081	SPANNER	1			Y 28110-100120
2	19100-47082	SPANNER	1			Y 28110-140170
3	19100-06112	DRIBER	1			Y 104200-92350
4	19100-65081	WRENCH, filter	1			Y 119640-92750
5	03392-90000	TOOL SET	1			
6	16904-00250	· MONKEY WRENCH	1			
7	16901-00013	· SPANNER	1			
8	16905-00200	· PRIER	1			
9	16908-30019	· L-WRENCH	1			
10	16910-60600	· GUN ASSY, grease	1			
	16910-10800	· GUN ASSY, grease	1			for Japan
11	16900-01922	· SPANNER	1			
12	16914-00001	· CASE, tool	1			
13	16908-30024	· L-WRENCH	1			
14	15545-12601	TUBE	1			for EU
15	03593-25160	DECAL	1			for Japan
16	16919-00001	CASE	1			for Japan

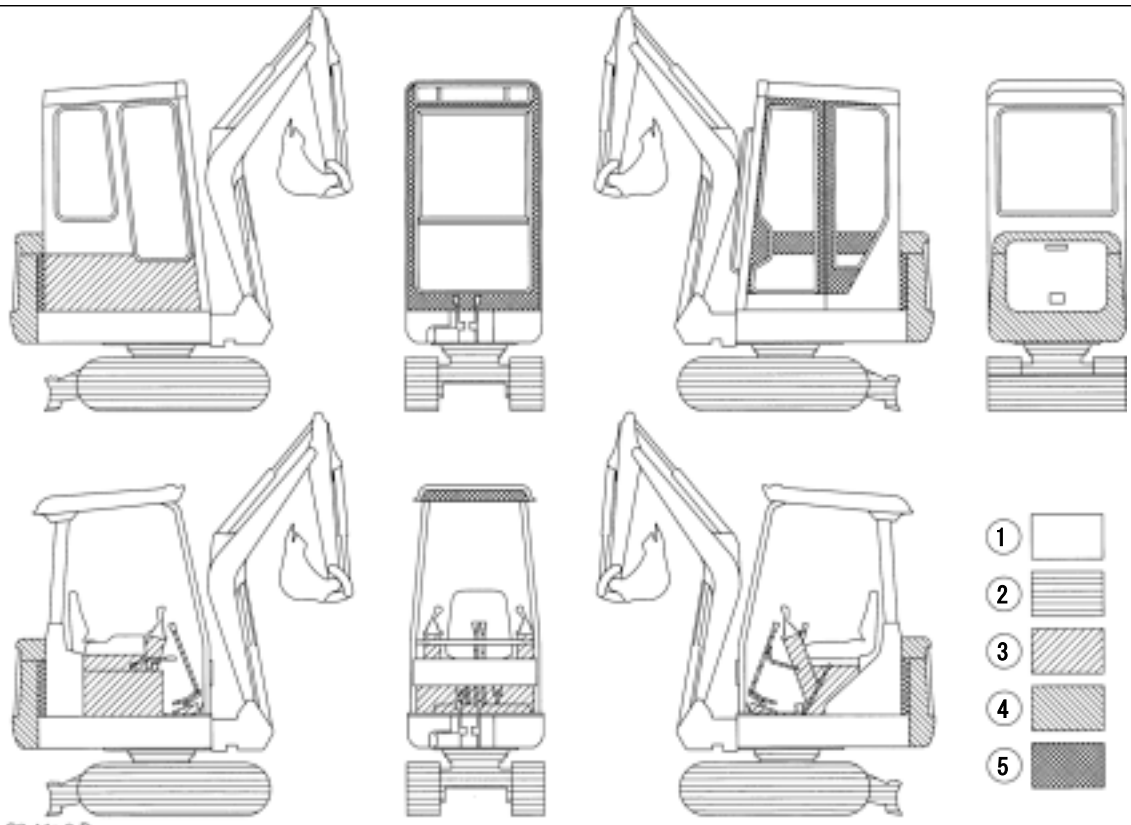


C3-44b-0-D

Reference C3-44b-0-D

ペイント 7-36

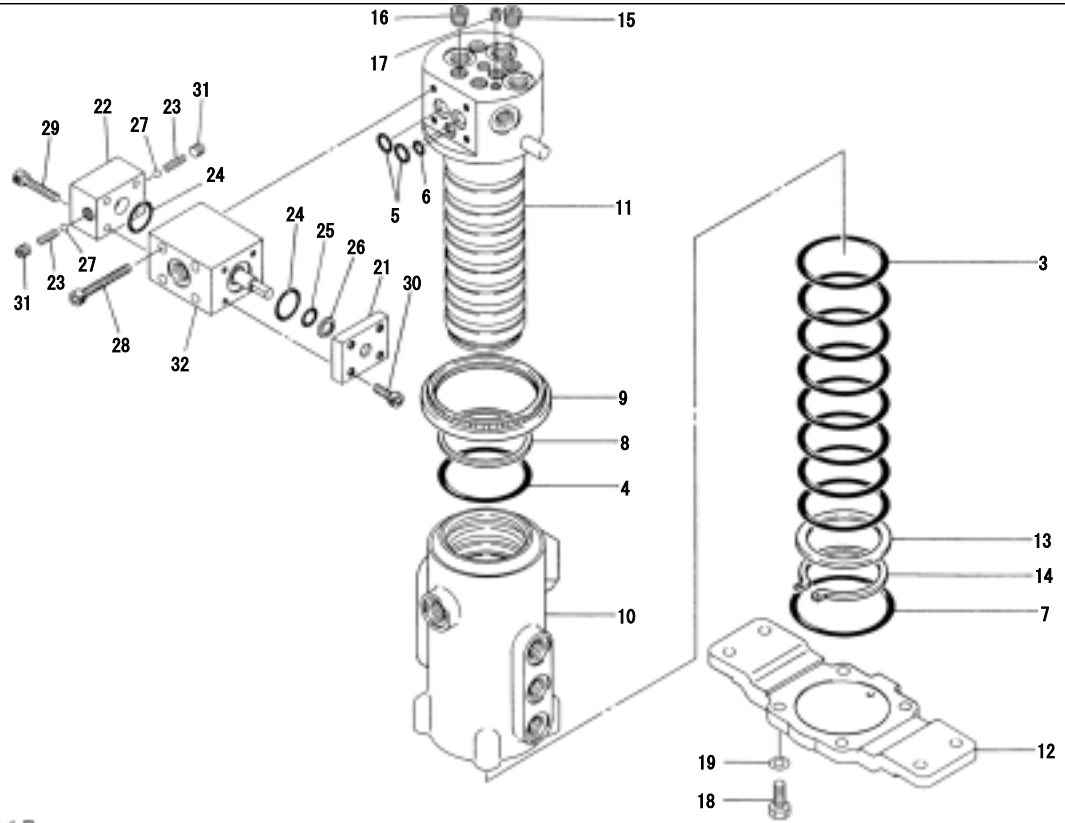
Item	Part number	Description	Q'ty	PAINTED COLOR (for Japan)		Remarks
				Chan.	Serial No.	
		PAINTED COLOR				
1	19190-60140	BLUE, marine	1			
	19190-69140	BLUE, marine	1			spray
2	19190-60161	WHITE	1			
	19190-69161	WHITE	1			spray
3	19190-60103	BROWN, gray	1			
	19190-69103	BROWN, gray	1			spray
4	19190-60101	GRAY, brown	1			
	19190-69101	GRAY, brown	1			spray
5	19190-60053	BLACK	1			
7	19190-60090	ORANGE YELLOW	1			FITTING, grease



Reference C3-44c-0-D

ペイント 7-37

Item	Part number	Description	Q'ty	PAINTED COLOR		Remarks
				Chan.	Serial No.	
1	19190-60099	GRAY	1			spray
	19190-69099	GRAY				
2	19190-60101	GRAY, brown	1			spray
	19190-69101	GRAY, brown				
3	19190-60103	BROWN, gray	1			spray
	19190-69103	BROWN, gray				
4	19190-60105	RED	1			spray
	19190-69105	RED				
5	19190-60053	BLACK	1			
7	19190-60090	ORANGE YELLOW	1			FITTING, grease



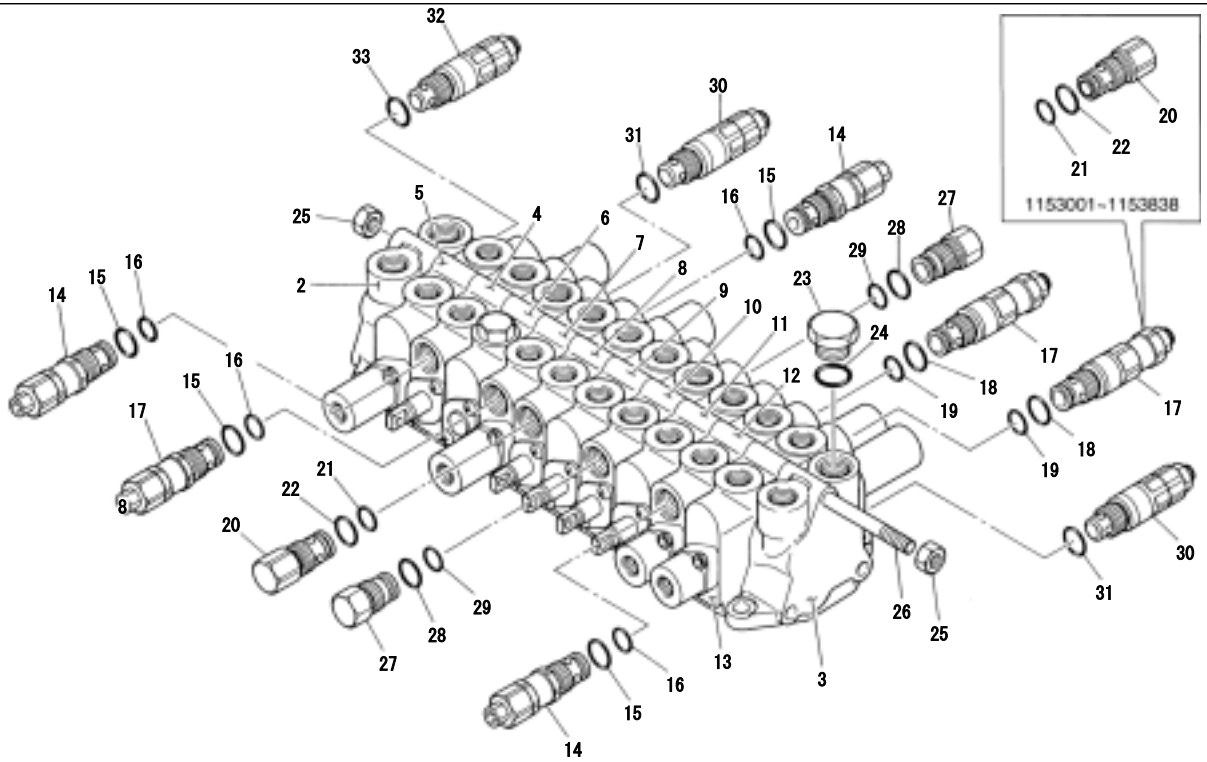
C3-45a-1-D

Reference C3-45a-1-D

8-3

SWIVEL JOINT

Item	Part number	Description	Q'ty	Chan.	Serial No.	Remarks
1	19040-07100	JOINT, swivel	1			
2	19040-07099	· KIT, seal	1			
3	X 19040-06406	· · SEAL, sliper	8			
4	X 14200-10600	· · O-RING	1			
5	X 14200-10090	· · O-RING	2			
6	X 14200-10050	· · O-RING	1			
7	X 14203-10040	· · O-RING	1			
8	X 14210-30600	· · RING, back-up	1			
9	X 19040-01695	· · SEAL, dust	1			
10	X *****	· HUB	1			
11	X *****	· SHAFT	1			
12	X *****	· FLANGE	1			
13	X *****	· WASHER, thrust	1			
14	12200-00055	· RING, snap	1			
15	15018-10002	· PLUG	2			
16	15018-10001	· PLUG	3			
17	15018-10000	· PLUG	1			
18	11000-50825	· BOLT	4			
19	11400-10008	· WASHER, spring	4			
20	19041-00200	· SELECTOR ASSY	1			
21	X *****	· COVER	1			
22	X *****	· COVER	1			
23	X *****	· SPRING	2			
24	14200-10220	· · O-RING	2			
25	14200-00100	· · O-RING	1			
26	14210-20100	· · RING, back-up	1			
27	13900-10350	· · BALL, steel	2			
28	11100-40555	· · SCREW, cap	4			
29	11100-40530	· · SCREW, cap	4			
30	11100-40516	· · SCREW, cap	4			
31	15018-10000	· · PLUG	2			
32	X *****	· · BODY	1			



C3-46a-2-D

Reference C3-46a-2-D

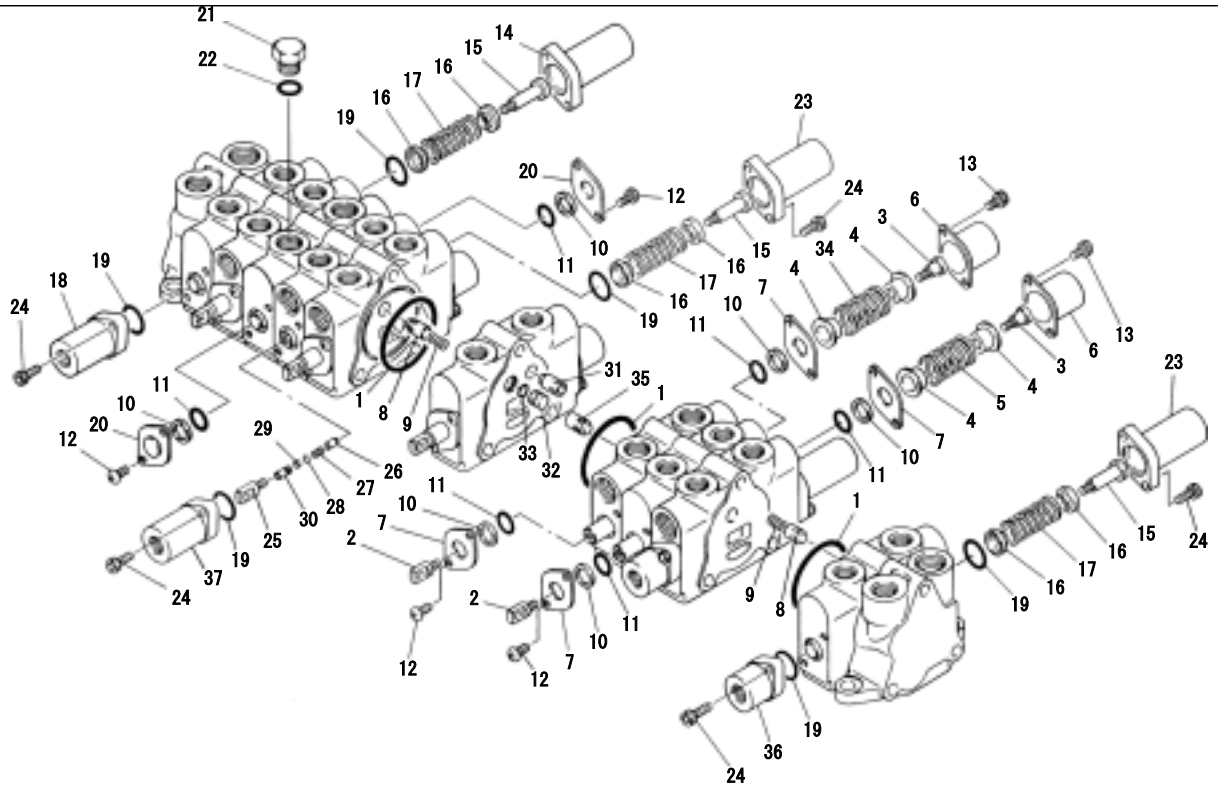
8-5

CONTROL VALVE 1						
Item	Part number	Description	Qty	Chan.	Serial No.	Remarks
1	19010-30500	VALVE ASSY, control	1		1153001~1153838	
	19010-32200	VALVE ASSY, control	1	(H)	1153839~	
2	19010-29901	· HOUSING ASSY	1			
3	19010-29902	· HOUSING ASSY	1			
4	19010-30517	· BLOCK ASSY	1			blade
5	19010-30514	· BLOCK ASSY	1			slew
6	19010-30010	· BLOCK ASSY	1			
7	19010-30012	· BLOCK ASSY	1			arm
8	19010-30018	· BLOCK ASSY	1			swing
9	19010-30015	· BLOCK ASSY	1			traction (R)
10	19010-30019	· BLOCK ASSY	1			service
11	19010-30016	· BLOCK ASSY	1			traction (L)
12	19010-30011	· BLOCK ASSY	1			boom
13	19010-30013	· BLOCK ASSY	1			bucket
14	19010-30021	· VALVE ASSY	3			over load
15	14200-10180	· O-RING	1			
16	14200-10140	· O-RING	1			
17	19010-30022	· VALVE ASSY	1		1153001~1153838	over load
	19010-30022	· VALVE ASSY	3		1153839~	over load
18	14200-10180	· O-RING	1			
19	14200-10140	· O-RING	1			
20	19010-29923	· VALVE ASSY	2		1153001~1153838	antivoid
	19010-29923	· VALVE ASSY	1		1153839~	antivoid
21	14200-10140	· O-RING	1			
22	14200-10180	· O-RING	1			
23	19010-25493	· PLUG ASSY	1			
24	14200-10140	· O-RING	1			
25	11302-50008	· NUT	6			
26	19010-30006	· BOLT	3			
27	19010-29992	· PLUG ASSY	2			
28	14200-10180	· O-RING	1			
29	14200-10140	· O-RING	1			
30	19010-30023	· VALVE ASSY	2			relief
31	19010-25482	· O-RING	1			

Item	Part number	Description	CONTROL VALVE 1		Remarks
			Q'ty	Chan.	
32	19010-30024	· VALVE ASSY	1		
33	19010-25482	· · O-RING	1		relief

Reference: C3-46a-2-D

Page: 8-5



C3-47a-0-D

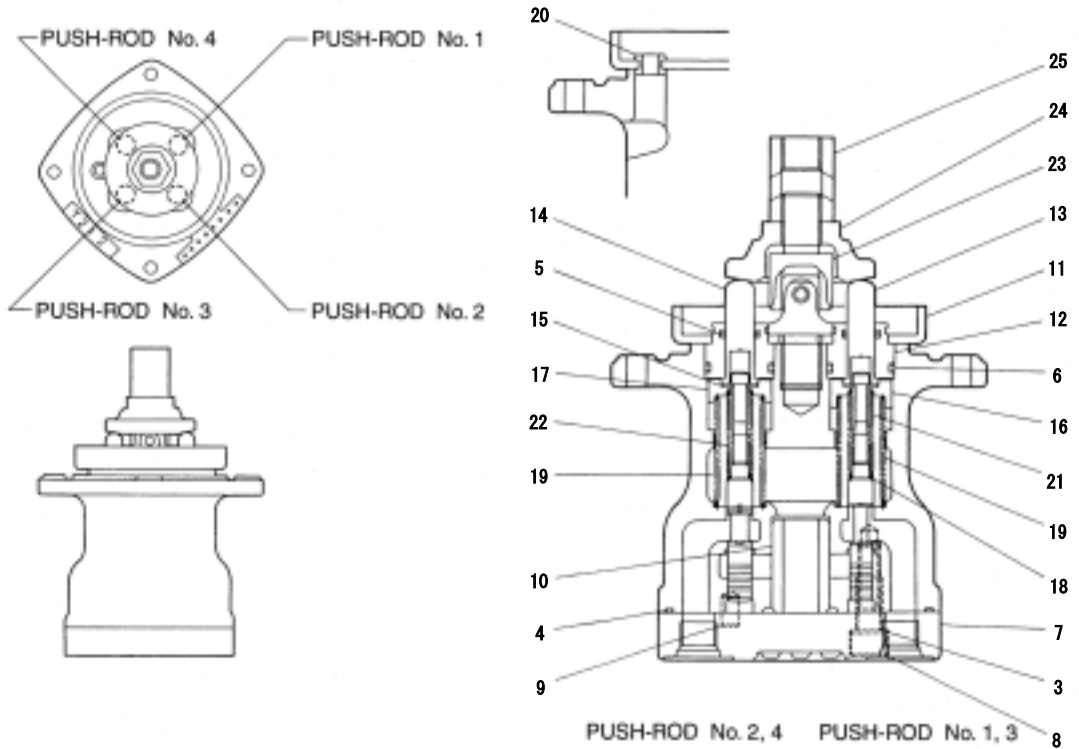
Reference C3-47a-0-D

8-7

Item	Part number	Description	Q'ty	CONTROL VALVE 2		Remarks
				Chan.	Serial No.	
1	14201-00550	O-RING	11			
2	19010-29930	HEAD	5			
3	19010-27793	SCREW, cap	5			
4	19010-27792	HOLDER, spring	10			
5	19010-27758	SPRING	3			
6	19010-27761	COVER	5			
7	19010-27772	PLATE	10			
8	19010-27768	CHECK, load	6			
9	19010-27757	SPRING	6			
10	19010-27771	RING, back-up	12			
11	14200-00120	O-RING	12			
12	11205-40510	SCREW	14			
13	11100-50512	SCREW, cap	14			
14	19010-27962	CAP	1			
15	19010-29990	END, spool	4			
16	19010-29951	HOLDER, spring	8			
17	19010-27956	SPRING	4			
18	19010-27961	CAP	1			
19	14205-00220	O-RING	8			
20	19010-27881	PLATE	2			
21	19010-27693	PLUG	1			
22	14200-10140	O-RING	1			
23	19010-27962	CAP	3			
24	11100-50518	SCREW, cap	12			
25	19010-27831	HEAD	1			
26	19010-29967	VALVE, check	1			
27	19010-27858	SPRING	1			
28	14200-00030	O-RING	1			
29	14210-20030	RING, back-up	1			
30	19010-29991	SPACER	1			
31	19010-30066	VALVE, check	1			
32	19010-30091	PLUG	1			
33	14200-10070	O-RING	1			
34	19010-27857	SPRING	2			

Reference: C3-47a-0-D

Item	Part number	Description	Q'ty	CONTROL VALVE 2		Remarks
				Chan.	Serial No.	
35	19010-30067	VALVE, check	1			
36	19010-27961	CAP	1			
37	19010-27963	CAP	1			

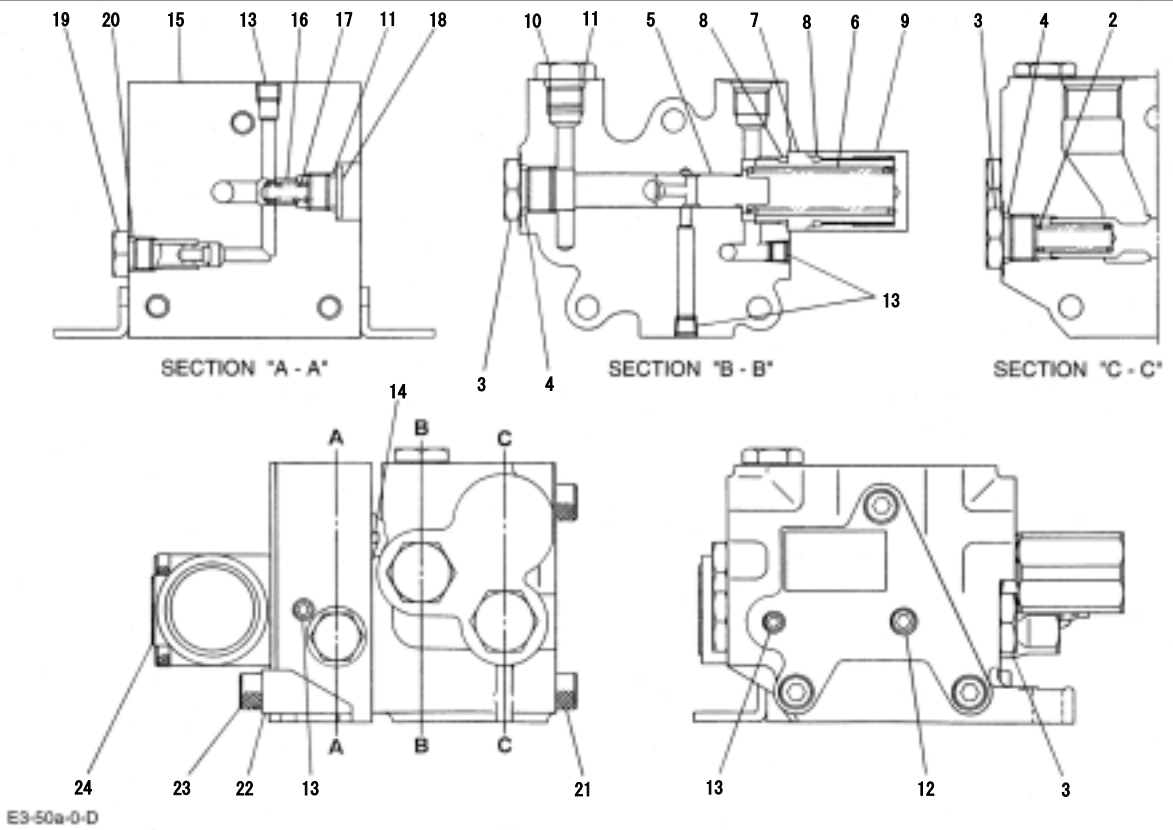


E3-49c-1-D

Reference E3-49c-1-D

8-9

Item	Part number	Description	Q'ty	PILOT VALVE		Remarks
				Chan.	Serial No.	
1	19017-21200	VALVE, pilot	1			
	19017-26400	VALVE, pilot	1			A-B pattern
2	19017-21199	· KIT, seal	1			
3	X 19017-15103	· · WASHER	2			
4	X 14205-00900	· · O-RING	1			
5	X 19017-10914	· · SEAL	4			
6	X 14200-10200	· · O-RING	4			
7	19017-15102	· PLATE	1			
8	11100-50822	· SCREW, cap	2			
9	12130-00510	· PIN, spring	1			
10	19017-10905	· BUSHING	1			
11	19017-03201	· PLATE	1			
12	19017-10912	· PLUG	4			
13	19017-19011	· ROD	2			
14	19017-19012	· ROD	2			
15	19017-10915	· WASHER	8			
16	19017-15115	· HOLDER	2			
17	19017-10916	· HOLDER	2			
18	19017-10917	· WASHER	4			
19	19017-21220	· SPRING	4			
	19017-26421	· SPRING	4			A-B pattern
20	19017-03261	· BUSHING	1			
21	19017-17721	· SPRING	2			
22	19017-21123	· SPRING	2			
23	19017-20232	· JOINT	1			
24	19017-20233	· PLATE	1			
25	19017-03222	· NUT	1			

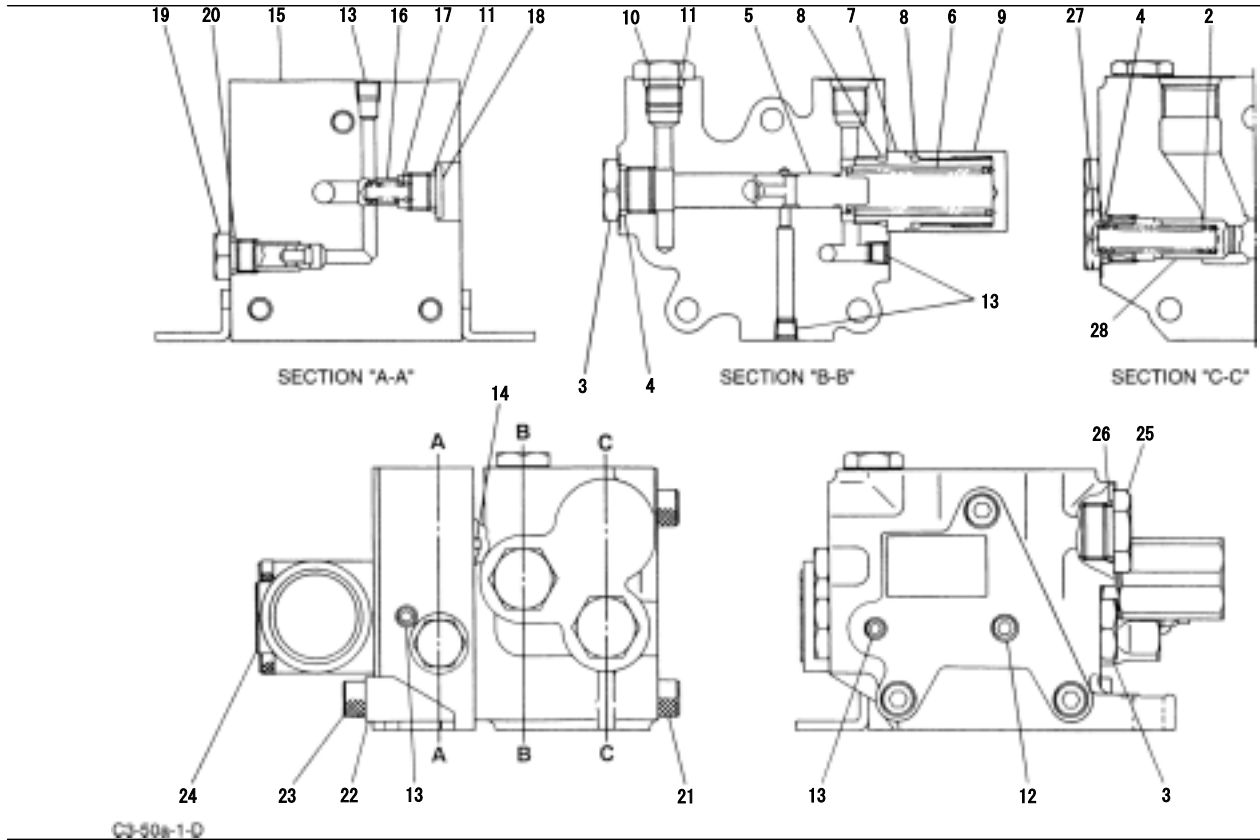


Reference E3-50a-0-D

8-10

SUB VALVE
(1153001~115313)

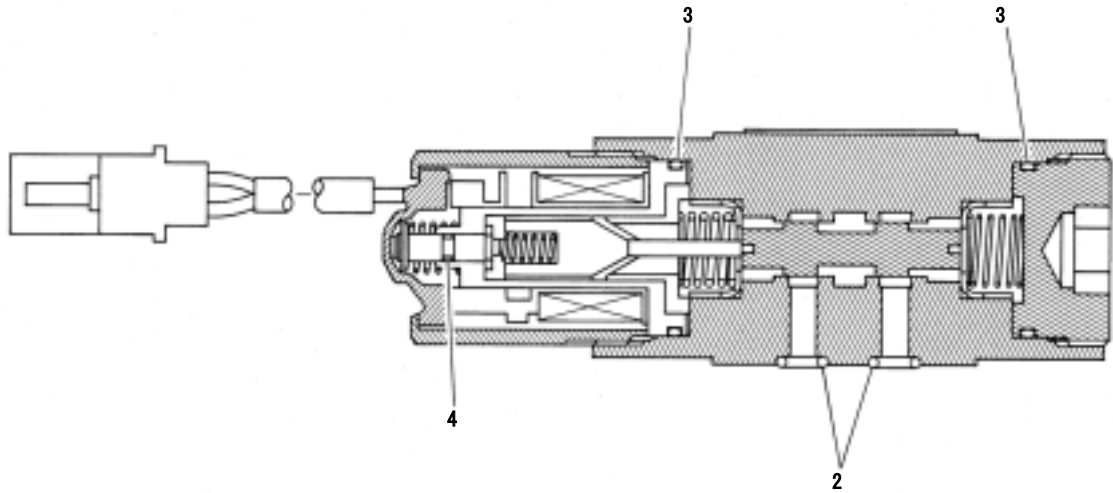
Item	Part number	Description	Q'ty	Chan.	Serial No.	Remarks
1	19017-19900	VALVE, sub	1			
2	19017-17104	· SPRING	1			
3	19017-18904	· PLUG	3			
4	14200-10140	· O-RING	3			
5	19017-17107	· PISTON	1			
6	19017-19907	· SPRING	1			
7	19017-19908	· PLUG	1			
8	14200-00220	· O-RING	2			
9	19017-17123	· PLUG	1			
10	19017-17113	· PLUG	1			
11	14200-10110	· O-RING	2			
12	15018-10001	· PLUG	1			
13	19017-17117	· PLUG	5			
14	14201-00550	· O-RING	1			
15	19017-19916	· PLATE	1			
16	19017-19417	· VALVE ASSY	1			
17	19017-17112	· SPRING	1			
18	19017-19419	· PLUG	1			
19	19017-19429	· PLUG	1			
20	14200-10100	· O-RING	1			
21	11100-50880	· SCREW, cap	3			
22	19017-19423	· PLATE	1			
23	11100-50816	· SCREW, cap	2			
24	19017-16900	· VALVE, solenoid	1			



Reference C3-50a-1-D

へーシ 8-11

Item	Part number	Description	Q'ty	Chan.	Serial No.	Remarks
SUB VALVE (1153314~)						
1	19017-23500	VALVE, sub	1		1153314~1153736	
	19017-24200	VALVE, sub	1	(H)	1153737~1154084	
	19017-25600	VALVE, sub	1	(H)	1154085~	
2	19017-23503	· SPRING	1			
3	19017-18904	· PLUG	2			
4	14200-10140	· O-RING	3			
5	19017-17107	· PISTON	1			
6	19017-17108	· SPRING	1			
7	19017-17109	· PLUG	1			
8	14200-00220	· O-RING	2			
9	19017-17123	· PLUG	1			
10	19017-17113	· PLUG	1			
11	14200-10110	· O-RING	2			
12	15018-10001	· PLUG	1			
13	19017-17117	· PLUG	5			
14	14201-00550	· O-RING	1			
15	19017-19916	· PLATE	1			
16	19017-19417	· VALVE ASSY	1			
17	19017-17112	· SPRING	1			
18	19017-19419	· PLUG	1			
19	19017-19429	· PLUG	1			
20	14200-10100	· O-RING	1			
21	11100-50880	· SCREW, cap	3			
22	19017-19423	· PLATE	1			
23	11100-50816	· SCREW, cap	2			
24	19017-16900	· VALVE, solenoid	1		1153314~1153736	
	19017-18100	· VALVE, solenoid	1	(H)	1153737~	
25	19017-17105	· PLUG	1			
26	14200-10180	· O-RING	1			
27	19017-23529	· PLUG	1			
28	19017-25602	· SPOOL	1			

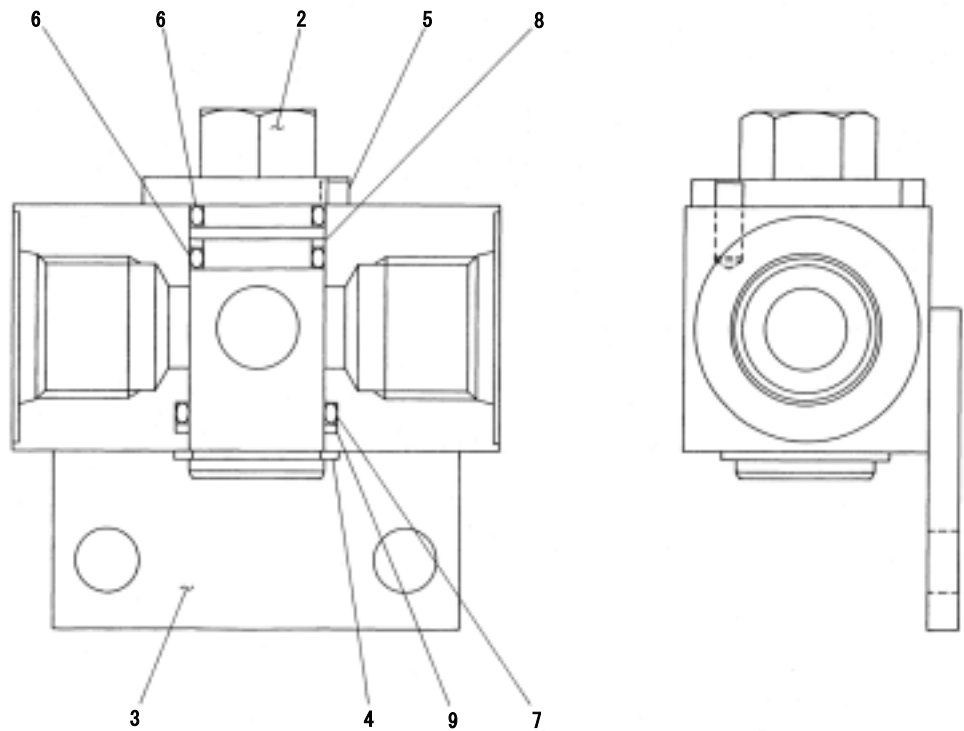


Z3-49a-0-D

Reference Z3-49a-0-D

へーシ 8-13

Item	Part number	Description	Q'ty	Chan.	SOLENOID VALVE		Remarks
					Serial No.		
1	19017-16900	VALVE ASSY	1			1153001~1153736	
	19017-18100	VALVE ASSY	1	(H)		1153737~	
2	14200-00070	・ O-RING	4				
3	19017-16915	・ O-RING	2				
4	14205-00030	・ O-RING	1				

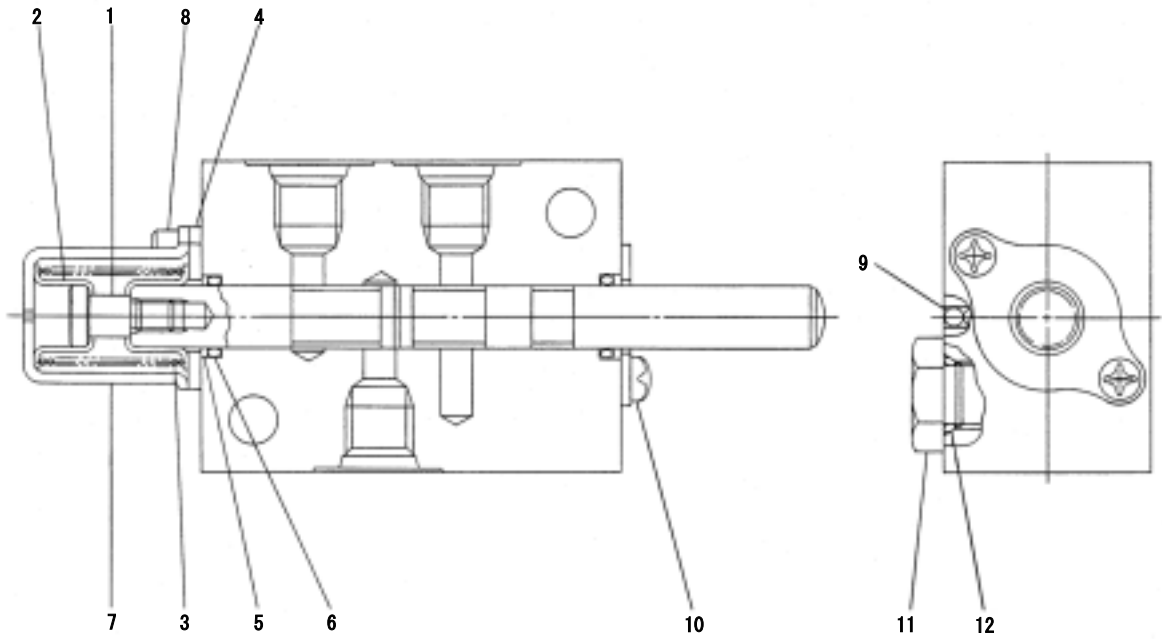


E3-50b-1-D

Reference E3-50b-1-D

ペ-ジ 8-14

Item	Part number	Description	Q'ty	STOP VALVE		Remarks
				Chan.	Serial No.	
1	19017-19800	VALVE, stop	1			
2	19017-19802	· VALVE	1			
3	19017-19803	· PLATE	1			
4	19017-19804	· RING, snap	1			
5	19017-19805	· PIN, spring	1			
6	14200-10160	· O-RING	2			
7	14200-10200	· O-RING	1			
8	14210-20160	· RING, back-up	1			
9	14210-20200	· RING, back-up	1			

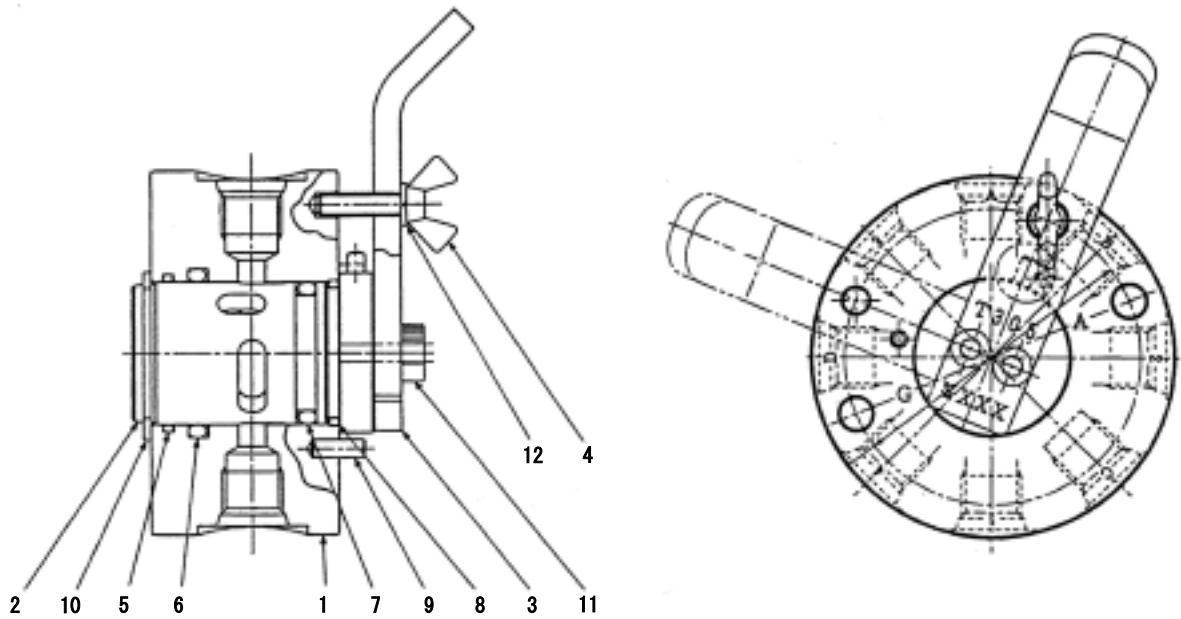


K2-50b-0-D

Reference K2-50b-0-D

へーシ 8-15

Item	Part number	Description	Q'ty	SHUT-OFF VALVE		Remarks
				Chan.	Serial No.	
0	19017-20300	VALVE, shut off	1			
1	19017-18403	· BOLT	1			
2	19017-18404	· HOLDER	2			
3	19017-20305	· SPRING	1			
4	19017-18308	· PLATE	2			
5	19017-18309	· SEAL, oil	2			
6	14200-00120	· O-RING	2			
7	19017-18311	· CAP	1			
8	11100-50512	· SCREW, cap	2			
9	13900-20250	· BALL	3			
10	11025-40510	· SCREW	2			
11	19017-17113	· PLUG	1			
12	14200-10110	· O-RING	1			

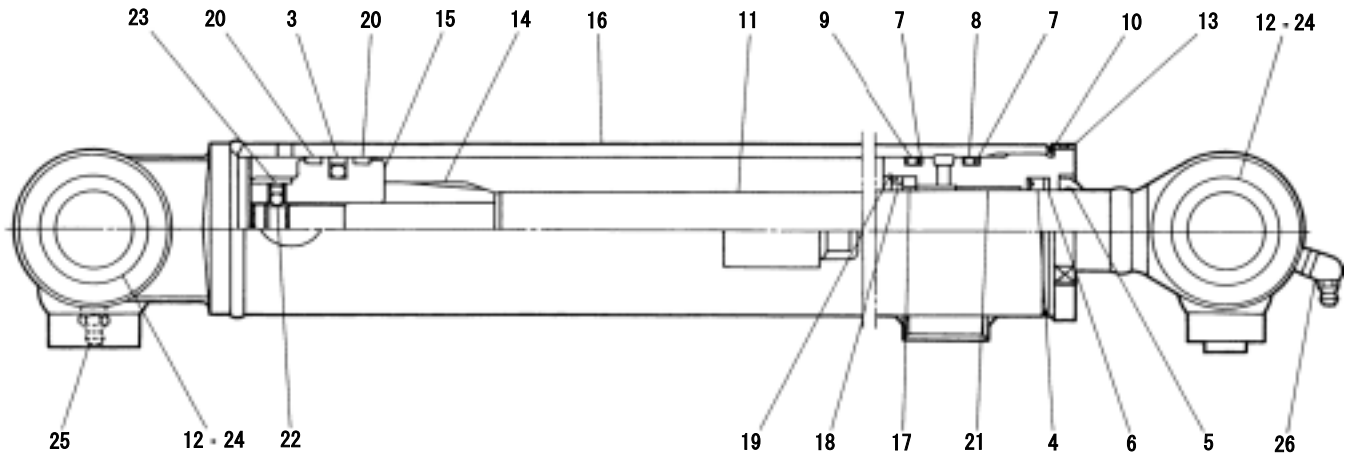


C4H180

Reference C4H180

ペ-ジ 8-16

Item	Part number	Description	SELECTOR VALVE		Remarks
			Q'ty	Chan. Serial No.	
0	19017-30500	VALVE ASSY, selector	1		
1	19017-30501	· BODY	1		
2	19017-30502	· ROTOR	1		
3	19017-30503	· LEVER	1		
4	19017-30504	· BOLT	1		
5	19017-30505	· O-RING	1		
6	19017-30506	· O-RING	1		
7	19017-30507	· O-RING	1		
8	19017-30508	· O-RING	1		
9	12130-00412	· PIN, spring	3		
10	12200-00030	· RING, snap	1		
11	11100-50514	· SCREW, cap	2		
12	11400-10005	· WASHER, spring	1		

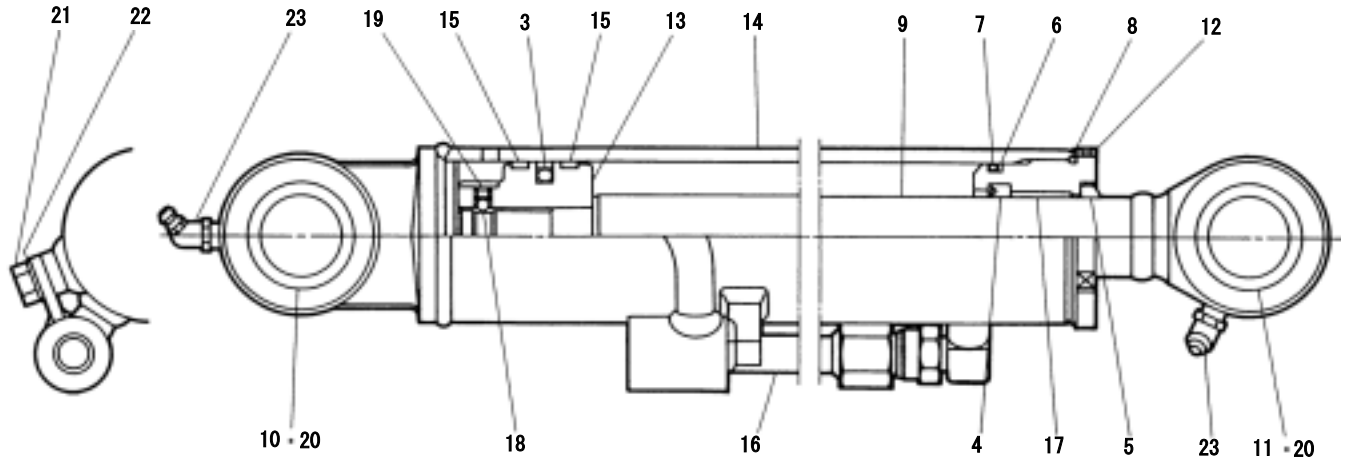


C3-51a-0-D

Reference C3-51a-0-D

ページ 8-17

Item	Part number	Description	BOOM CYLINDER		Remarks
			Q'ty	Chan. Serial No.	
1	19000-61200	CYLINDER ASSY	1		
2	19000-61299	· KIT, seal	1		
3	X 19000-51932	· · PACKING, piston	1		
4	X 14105-30408	· · PACKING, rod	1		
5	X 19000-51931	· · SEAL, dust	1		
6	X 14211-30300	· · RING, back-up	1		
7	X 14211-30500	· · RING, back-up	2		
8	X 14201-10500	· · O-RING	1		
9	X 14201-10650	· · O-RING	1		
10	X 14201-10550	· · O-RING	1		
11	19000-61201	· ROD, piston	1		
12	19000-24720	· BUSHING	2		19000-61402
13	19000-58803	· COVER, rod	1		
14	19000-58816	· CUSHION, rod	1		
15	19000-53506	· PISTON	1		
16	19000-61207	· TUBE	1		
17	19000-58616	· RING, cushion	1		
18	19000-58615	· SPACER	1		
19	19000-58626	· STOPPER	1		
20	19000-51926	· RING, wear	2		
21	13330-03025	· BUSHING	1		
22	13900-10250	· BALL, steel	1		
23	11210-40605	· SET-SCREW	1		
24	14322-00030	· SEAL, dust	4		
25	15600-01000	· NIPPLE, grease	1		
26	15600-01675	· NIPPLE, grease	1		

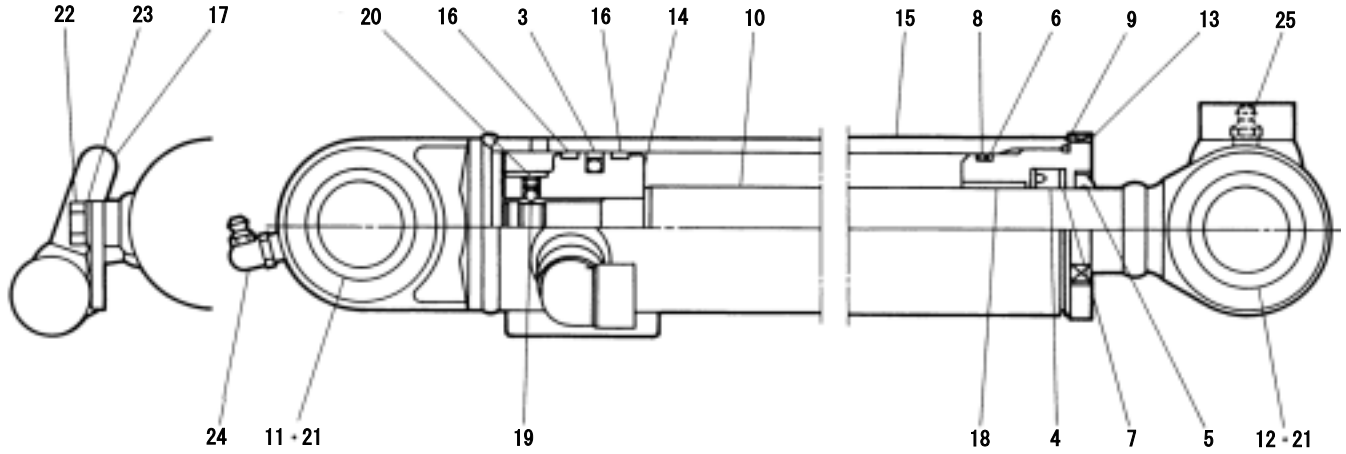


C3-52a-0-D

Reference C3-52a-0-D

8-18

Item	Part number	Description	ARM CYLINDER		Remarks
			Q'ty	Chan. Serial No.	
1	19000-61400	CYLINDER ASSY	1		
2	19000-58099	· KIT, seal	1		
3	X 19000-51932	· · PACKING, piston	1		
4	X 14105-30408	· · PACKING, rod	1		
5	X 19000-51931	· · SEAL, dust	1		
6	X 14211-30500	· · RING, back-up	1		
7	X 14201-10500	· · O-RING	1		
8	X 14201-10550	· · O-RING	1		
9	19000-61401	· ROD, piston	1		
10	19000-61402	· BUSHING	1		19000-00720
11	19000-24720	· BUSHING	1		19000-61402
12	19000-53503	· COVER, rod	1		
13	19000-53506	· PISTON	1		
14	19000-61407	· TUBE	1		
15	19000-51926	· RING, wear	2		
16	19000-61426	· PIPE	1		
17	13330-03025	· BUSHING	1		
18	13900-10250	· BALL, steel	1		
19	11210-50605	· SET-SCREW	1		
20	14322-00030	· SEAL, dust	4		
21	11000-50812	· BOLT	1		
22	11400-10008	· WASHER, spring	1		
23	15600-01000	· NIPPLE, grease	2		

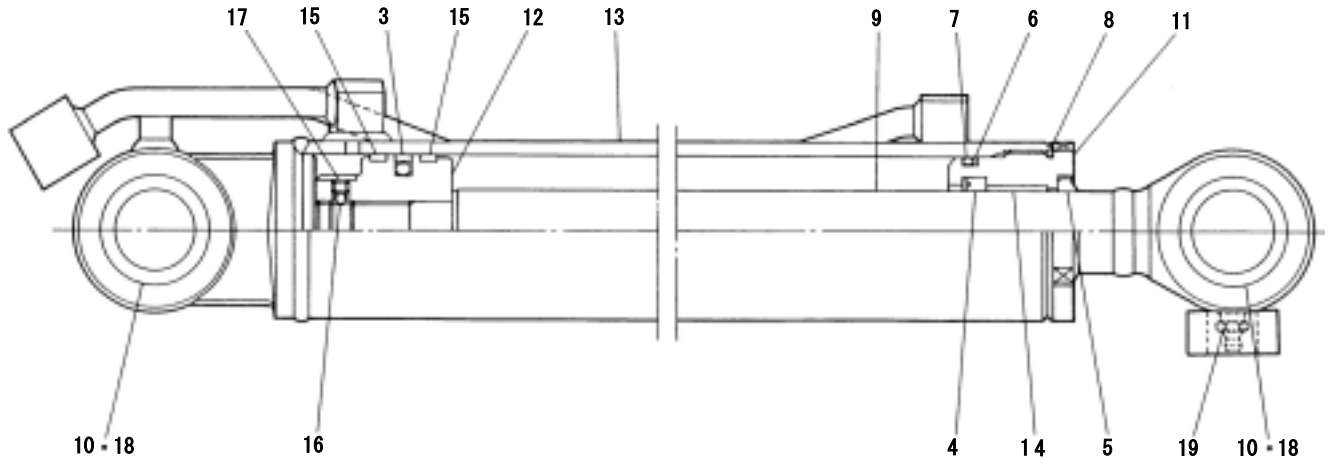


C3-53a-0-D

Reference C3-53a-0-D

ページ 8-19

Item	Part number	Description	BUCKET CYLINDER		Remarks
			Q'ty	Chan. Serial No.	
1	19000-61500	CYLINDER ASSY	1		
2	19000-61599	· KIT, seal	1		
3	X 19000-56931	· · PACKING, piston	1		
4	X 14105-30408	· · PACKING, rod	1		
5	X 19000-51931	· · SEAL, dust	1		
6	X 14211-30450	· · RING, back-up	1		
7	X 14211-30300	· · RING, back-up	1		
8	X 14201-10450	· · O-RING	1		
9	X 14201-10500	· · O-RING	1		
10	19000-61501	· ROD, piston	1		
11	19000-46320	· BUSHING	1		19000-00202
12	19000-46302	· BUSHING	1		19000-43320
13	19000-59003	· COVER, rod	1		
14	19000-61506	· PISTON	1		
15	19000-61507	· TUBE	1		
16	19000-61526	· RING, wear	2		
17	19000-59026	· PIPE	1		
18	13330-03025	· BUSHING	1		
19	13900-10250	· BALL, steel	1		
20	11210-50605	· SET-SCREW	1		
21	14322-00030	· SEAL, dust	4		
22	11000-50812	· BOLT	1		
23	11400-10008	· WASHER, spring	1		
24	15600-01675	· NIPPLE, grease	1		
25	15600-01000	· NIPPLE, grease	1		

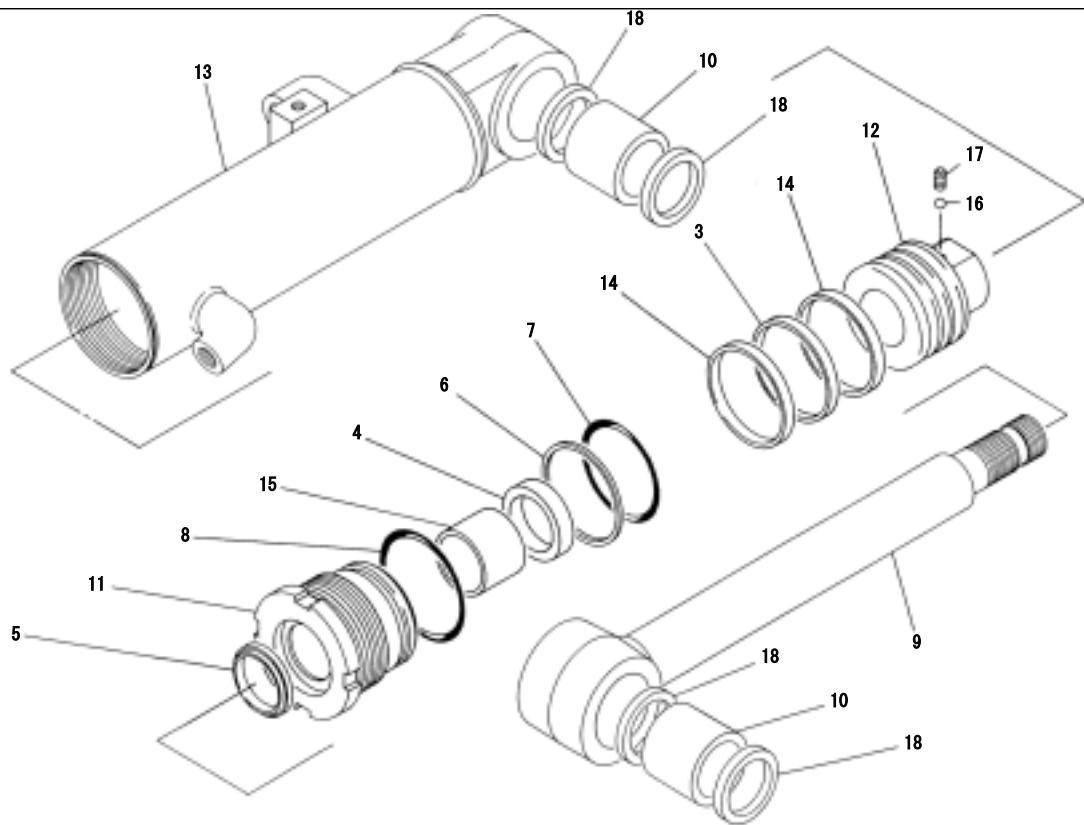


C3-53b-0-D

Reference C3-53b-0-D

8-20

Item	Part number	Description	BUCKET CYLINDER (telescopic arm)		Remarks
			Qty	Chan. Serial No.	
1	19000-62700	CYLINDER ASSY	1		
2	19000-51999	· KIT, seal	1		
3	X 19000-51932	· · PACKING, piston	1		
4	X 14105-30408	· · PACKING, rod	1		
5	X 19000-51931	· · SEAL, dust	1		
6	X 14211-30500	· · RING, back-up	1		
7	X 14201-10500	· · O-RING	1		
8	X 14205-00550	· · O-RING	1		
9	19000-62701	· ROD, piston	1		
10	19000-46320	· BUSHING	2		19000-00202
11	19000-53503	· COVER, rod	1		
12	19000-53506	· PISTON	1		
13	19000-62707	· TUBE	1		
14	13330-03025	· BUSHING	1		
15	19000-51926	· RING, wear	2		
16	13900-10250	· BALL, steel	1		
17	11210-50605	· SET-SCREW	1		
18	14322-00030	· SEAL, dust	4		
19	15600-01000	· NIPPLE, grease	1		

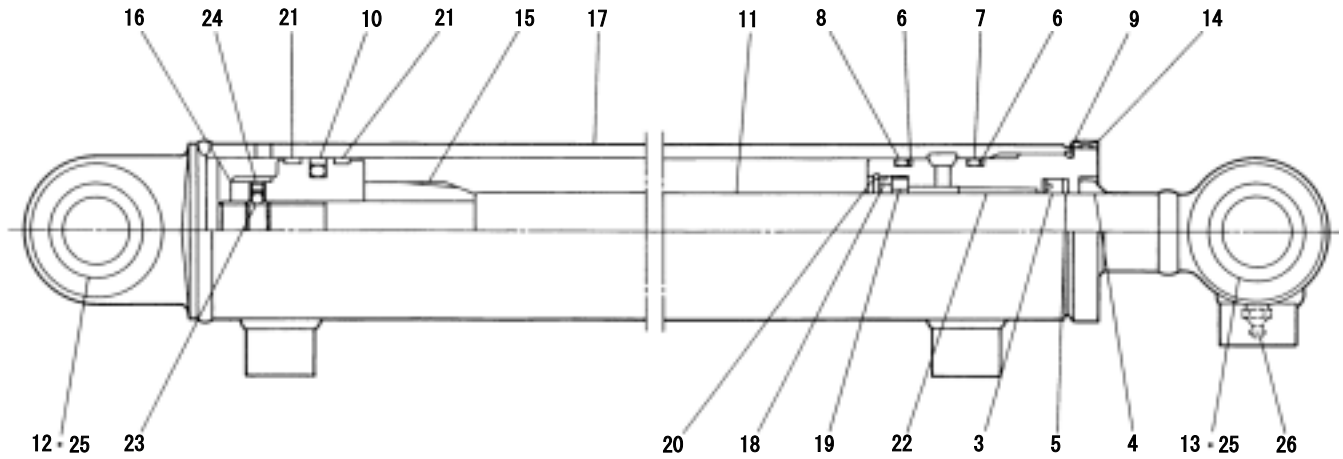


C3-54a-0-D

Reference C3-54a-0-D

ページ 8-21

Item	Part number	Description	DOZER BLADE CYLINDER		Remarks
			Q'ty	Chan. Serial No.	
1	19000-59200	CYLINDER ASSY	1		
2	19000-53499	· KIT, seal	1		
3	X 19000-53331	· · PACKING, piston	1		
4	X 14105-35458	· · PACKING, rod	1		
5	X 19000-33533	· · SEAL, dust	1		
6	X 14211-30550	· · RING, back-up	1		
7	X 14201-10550	· · O-RING	1		
8	X 14201-10600	· · O-RING	1		
9	19000-59201	· ROD, piston	1		
10	04260-07300	· BUSHING	2		ユニプラ
11	19000-53403	· COVER, rod	1		
12	19000-53306	· PISTON	1		
13	19000-59207	· TUBE	1		
14	19000-53326	· RING, wear	2		
15	13330-03525	· BUSHING	1		
16	13900-10250	· BALL, steel	1		
17	11210-50607	· SET-SCREW	1		
18	14322-00030	· SEAL, dust	4		

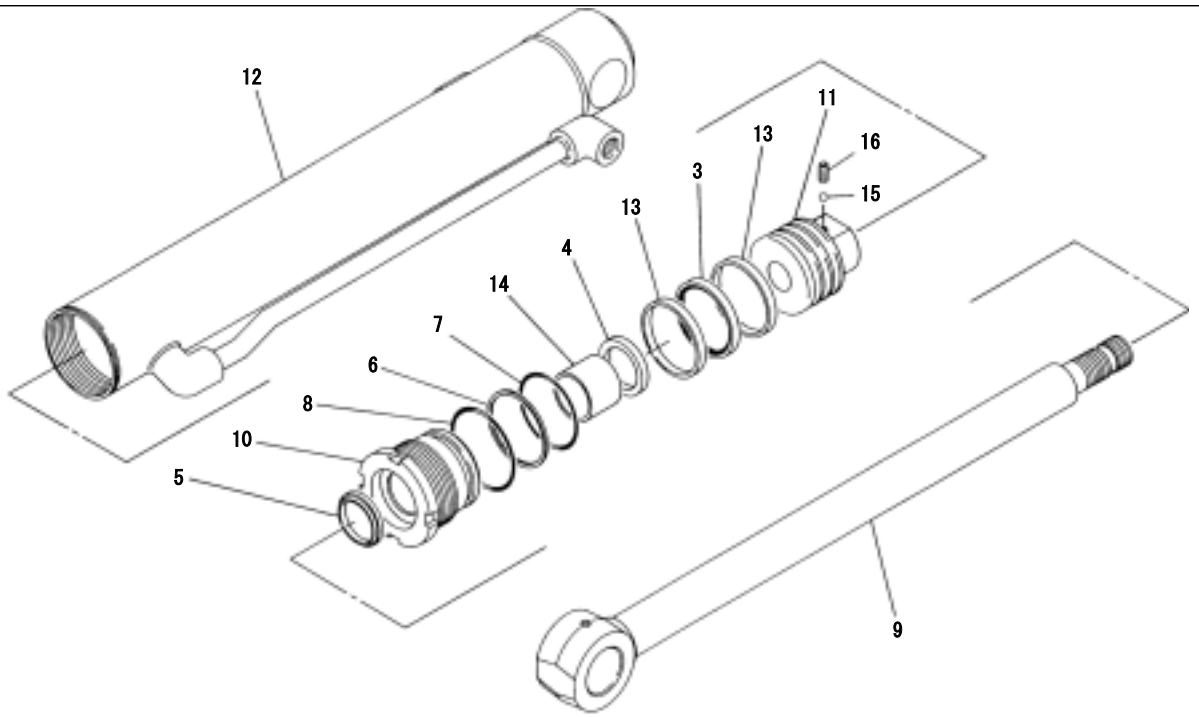


C3-55a-0-D

Reference C3-55a-0-D

8-22

Item	Part number	Description	SWING CYLINDER		Remarks
			Q'ty	Chan. Serial No.	
1	19000-57700	CYLINDER ASSY	1		
2	19000-53399	· KIT, seal	1		
3	X 14105-35458	· · PACKING, rod	1		
4	X 19000-33533	· · SEAL, dust	1		
5	X 14112-45352	· · RING, back-up	1		
6	X 14211-30550	· · RING, back-up	2		
7	X 14201-10550	· · O-RING	1		
8	X 14201-10500	· · O-RING	1		
9	X 14201-10600	· · O-RING	1		
10	X 19000-53331	· · PACKING, piston	1		
11	19000-53601	· ROD, piston	1		
12	19000-46320	· BUSHING	1		19000-00202
13	19000-46302	· BUSHING	1		19000-43320
14	19000-53303	· COVER, rod	1		
15	19000-57705	· CUSHON, rod	1		
16	19000-53306	· PISTON	1		
17	19000-57707	· TUBE	1		
18	19000-48815	· SPACER	1		
19	19000-46316	· RING, cushion	1		
20	19000-48826	· STOPPER	1		
21	19000-53326	· RING, wear	2		
22	13330-03525	· BUSHING	1		
23	13900-10250	· BALL, steel	1		
24	11210-50607	· SET-SCREW	1		
25	14322-00030	· SEAL, dust	4		
26	15600-01000	· NIPPLE, grease	1		

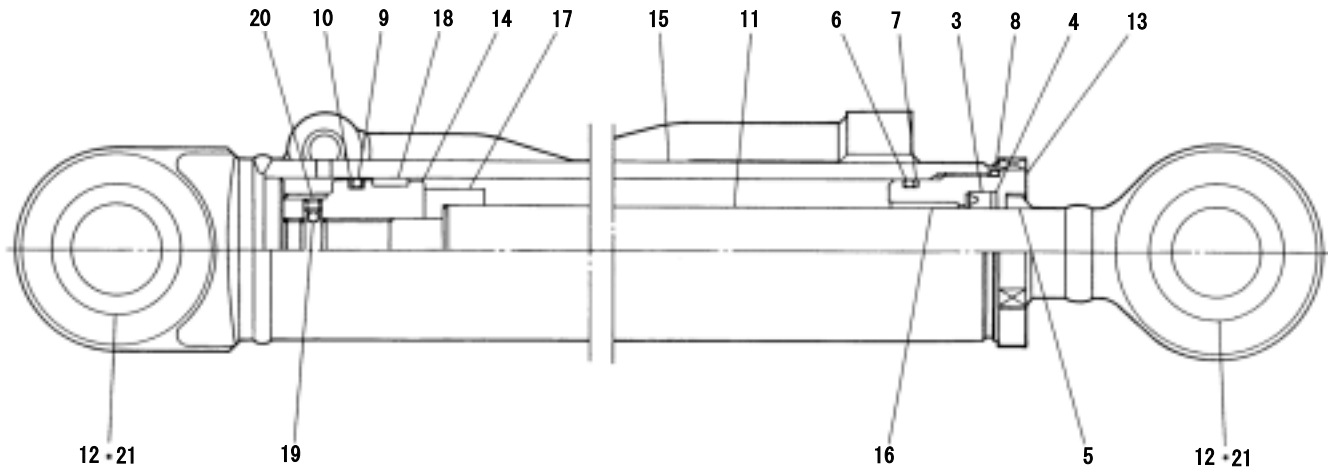


C3-55b-0-D

Reference C3-55b-0-D

8-23

Item	Part number	Description	SPANNER CYLINDER			
			Q'ty	Chan.	Serial No.	Remarks
1	19000-59300	CYLINDER ASSY	1			
2	19000-51999	· KIT, seal	1			
3	X 19000-51932	· · PACKING, piston	1			
4	X 14105-30408	· · PACKING, rod	1			
5	X 19000-51931	· · SEAL, dust	1			
6	X 14211-30500	· · RING, back-up	1			
7	X 14201-10500	· · O-RING	1			
8	X 14205-00550	· · O-RING	1			
9	19000-59301	· ROD, piston	1			
10	19000-53503	· COVER, rod	1			
11	19000-53506	· PISTON	1			
12	19000-57607	· TUBE	1			
13	19000-51926	· RING, wear	2			
14	13330-03025	· BUSHING	1			
15	13900-10250	· BALL, steel	1			
16	11210-50605	· SET-SCREW	1			

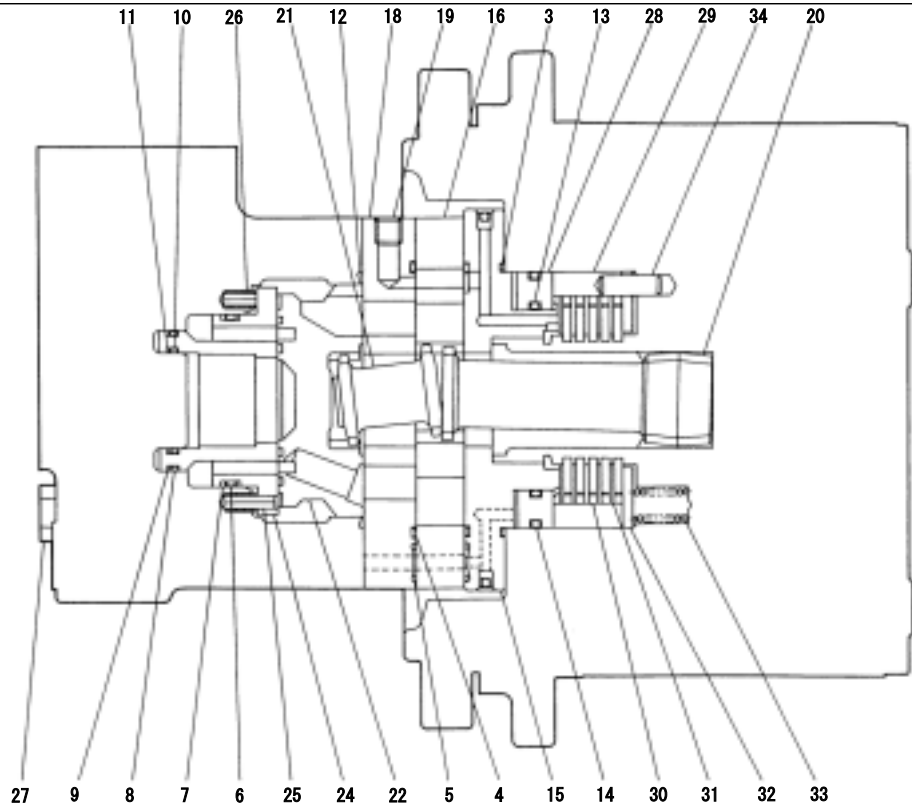


C3-55c-0-D

Reference C3-55c-0-D

へ-シ 8-24

TELESCOPIC CYLINDER					
Item	Part number	Description	Q'ty	Chan.	Serial No. Remarks
1	19000-62900	CYLINDER ASSY	1		
2	19000-62699	· KIT, seal	1		
3	X 19000-56932	· · PACKING, rod	1		
4	X 19000-62132	· · RING, back-up	1		
5	X 19000-56933	· · SEAL, dust	1		
6	X 14201-10350	· · O-RING	1		
7	X 14211-30350	· · RING, back-up	1		
8	X 14205-00400	· · O-RING	1		
9	X 19000-62133	· · PACKING, piston	1		
10	X 19000-62134	· · RING, back-up	2		
11	19000-62901	· ROD, piston	1		
12	19000-62102	· BUSHING	2		
13	19000-62103	· COVER, rod	1		
14	19000-62106	· PISTON	1		
15	19000-62907	· TUBE	1		
16	19000-62113	· BUSHING	1		
17	19000-62615	· SPACER	1		
18	19000-62126	· RING, wear	1		
19	13900-10250	· BALL, steel	1		
20	11210-50505	· SET-SCREW	1		
21	14322-00025	· SEAL, dust	4		



C3-56a-0-D

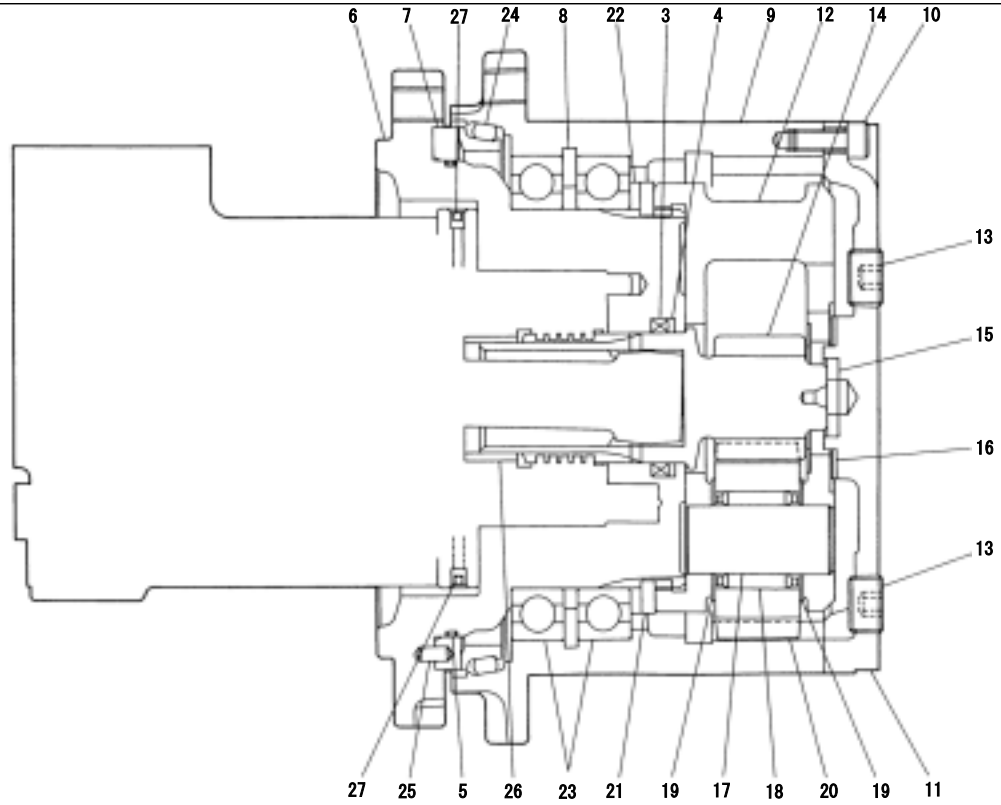
Reference C3-56a-0-D

8-25

Item	Part number	Description	Q ty	Chan.	Serial No.	Remarks	
		TRAVEL MOTOR (1/3) (with parking brake)					
1	19031-14300	MOTOR ASSY, travel	1			incl. 1/3*3/3	
	19031-14400	MOTOR ASSY, travel	1			incl. 1/3*3/3	
2	19031-12599	· KIT, seal	1				
3	X 14203-70041	· · O-RING	1				
4	X 14203-60041	· · O-RING	2				
5	X 14203-70011	· · O-RING	2				
6	X 14203-60031	· · O-RING	1				
7	X 19031-12416	· · RING, back-up	2				
8	X 14203-60028	· · O-RING	1				
9	X 19031-12418	· · RING, back-up	1				
10	X 14203-60024	· · O-RING	1				
11	X 19031-12420	· · RING, back-up	1				
12	X 14203-60041	· · O-RING	1				
13	X 14203-70137	· · O-RING	1				
14	X 14203-70147	· · O-RING	1				
15	19031-12504	· PLATE	1				
16	19031-12505	· GEROLLER	1				
17	19031-12591	· SUB ASSY, valve plate	1				
18	19031-12507	· · PLATE	1				
19	19018-07223	· · PLUG	1				
20	19031-12509	· DRIVE	1				
21	19031-12408	· DRIVE	1				
22	19031-12411	· VALVE	1				
23	19031-12491	· SUB ASSY, balancing	1				
24	19031-12413	· · RING	1				
25	19031-12414	· · PIN, spring	2				
26	19031-03632	· SPRING	2				
27	19031-12525	· BOLT	4				
28	19031-12526	· PISTON	1				
29	19031-12529	· GEAR	1				
30	19030-08939	· PLATE	5			1993. 6	
	19031-14330	· PLATE	5			1993. 6	
31	19031-12531	· PLATE	5				

TRAVEL MOTOR (1/3)
(with parking brake)

Item	Part number	Description	Qty	Chan.	Serial No.	Remarks
32	19031-12532	· PLATE	1			
33	19031-12533	· SPRING	14			
34	19129-02316	· PIN	2			



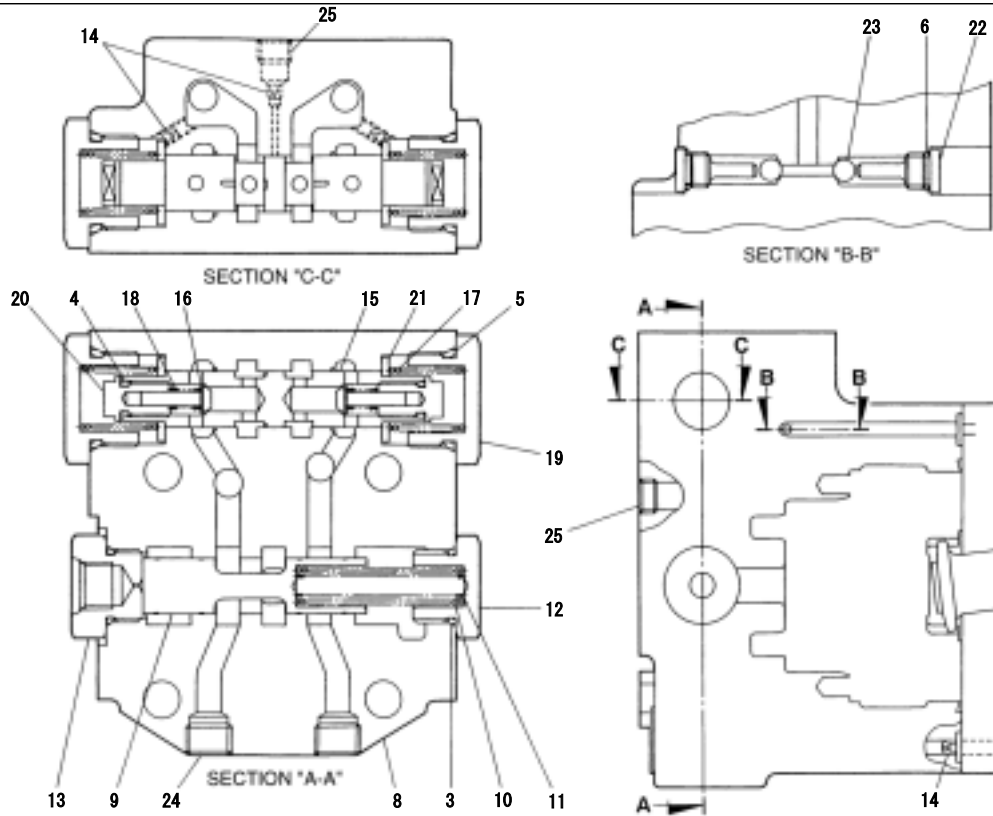
C3-56b-0-D

Reference C3-56b-0-D

8-27

TRAVEL MOTOR (2/3)
(with parking brake)

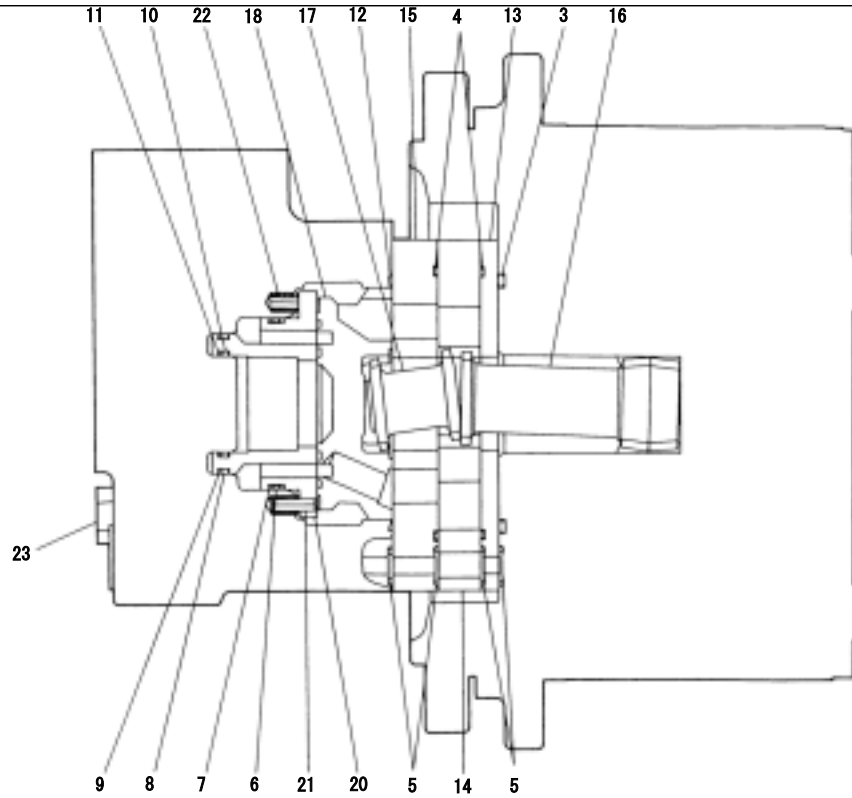
Item	Part number	Description	Qty	Chan.	Serial No.	Remarks
1	19129-02700	REDUCTION ASSY	1			
2	19129-02799	KIT, seal	1			
3	X 19129-00608	X-RING	1			
4	X 19129-02605	RING, back-up	1			
5	X 14205-01350	O-RING	1			
6	19129-02701	FLANGE	1			
7	19031-05502	PLATE	1			
8	19129-02603	RING, snap	1			
9	19120-03306	HOUSING	1			
10	19129-02607	SCREW, cap	9			
11	19120-03308	COVER	1			
12	19031-05509	CARRIER	1			
13	15018-10003	PLUG	2			
14	19129-02711	GEAR	1			
15	19120-03312	WASHER	1			
16	19120-03313	WASHER	1			
17	19031-05514	SHAFT	3			
18	19031-05515	BEARING	3			
19	19031-05516	WASHER	6			
20	19031-05517	GEAR	3			
21	19129-02618	RING, snap	1			
22	19120-03319	SPACER	1			
23	19129-02620	BEARING	2			
24	19129-02621	SEAL	1			
25	12120-10408	PIN	1			
26	19129-02723	BUSHING	1			
27	19129-02724	EXPANDER	3			



Reference C3-56c-0-D

8-28

Item	Part number	Description	TRAVEL MOTOR (3/3)		Remarks
			Qty	Chan. Serial No.	
1	19018-07300	VALVE ASSY	1		
2	19018-07399	KIT, seal	1		
3	X 14200-10180	O-RING	2		
4	X 14200-10070	O-RING	2		
5	X 14200-10240	O-RING	2		
6	X 14203-60903	O-RING	2		
7	X 14200-10060	O-RING	3		
8	X *****	HOUSING	1		
9	X *****	SPOOL	1		
10	19018-07203	SPRING	1		
11	19018-07204	SPRING	1		
12	19018-07205	PLUG	1		
13	19018-07207	ADAPTOR	1		
14	19018-07208	ORIFICE	4		
15	X *****	SPOOL	1		
16	19018-07310	POPPET	2		
17	19018-07211	SPRING	2		
18	X *****	SPRING	2		
19	19018-07213	PLUG	2		
20	X *****	PLUG	2		
21	19018-07215	WASHER	2		
22	19031-03641	PLUG	2		
23	13900-10400	BALL, steel	2		
24	15018-10002	PLUG	2		
25	15018-10001	PLUG	4		
26	19018-07223	PLUG	1		

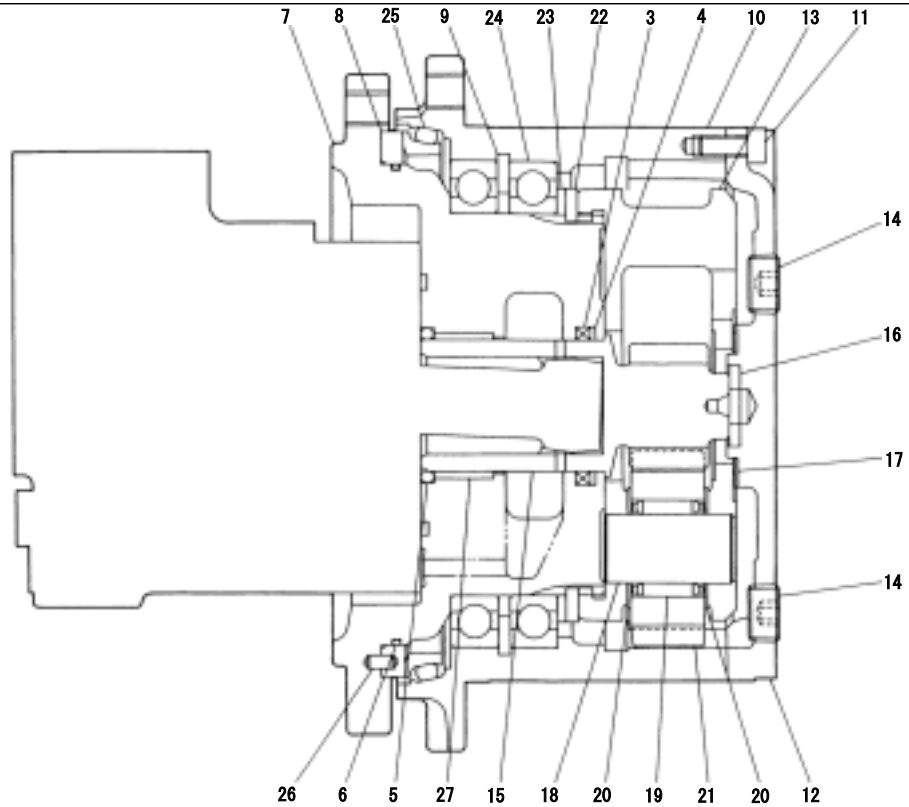


C3-56d-0-D

Reference C3-56d-0-D

8-29

TRAVEL MOTOR (1/3) (without parking brake)						
Item	Part number	Description	Qty	Chan.	Serial No.	Remarks
1	19031-14200	MOTOR ASSY, travel	1			incl. 1/3~3/3
	19031-14100	MOTOR ASSY, travel	1			incl. 1/3~3/3
2	19031-12499	· KIT, seal	1			
3	X 14201-10700	· · O-RING	1			
4	X 14203-60041	· · O-RING	2			
5	X 14203-60011	· · O-RING	4			
6	X 14203-60031	· · O-RING	1			
7	X 19031-12416	· · RING, back-up	2			
8	X 14203-60028	· · O-RING	1			
9	X 19031-12418	· · RING, back-up	1			
10	X 14203-60024	· · O-RING	1			
11	X 19031-12420	· · RING, back-up	1			
12	X 14203-60039	· · O-RING	1			
13	19031-03626	· PLATE	1			
14	19031-12405	· GEROLLER	1			
15	19031-12406	· PLATE	1			
16	19031-12407	· DRIVE	1			
17	19031-12408	· DRIVE	1			
18	19031-12411	· VALVE	1			
19	19031-12491	· SUB ASSY, balancing	1			
20	19031-12413	· · RING	1			
21	19031-12414	· · PIN, spring	2			
22	19031-03632	· SPRING	2			
23	19039-00432	· BOLT	4			



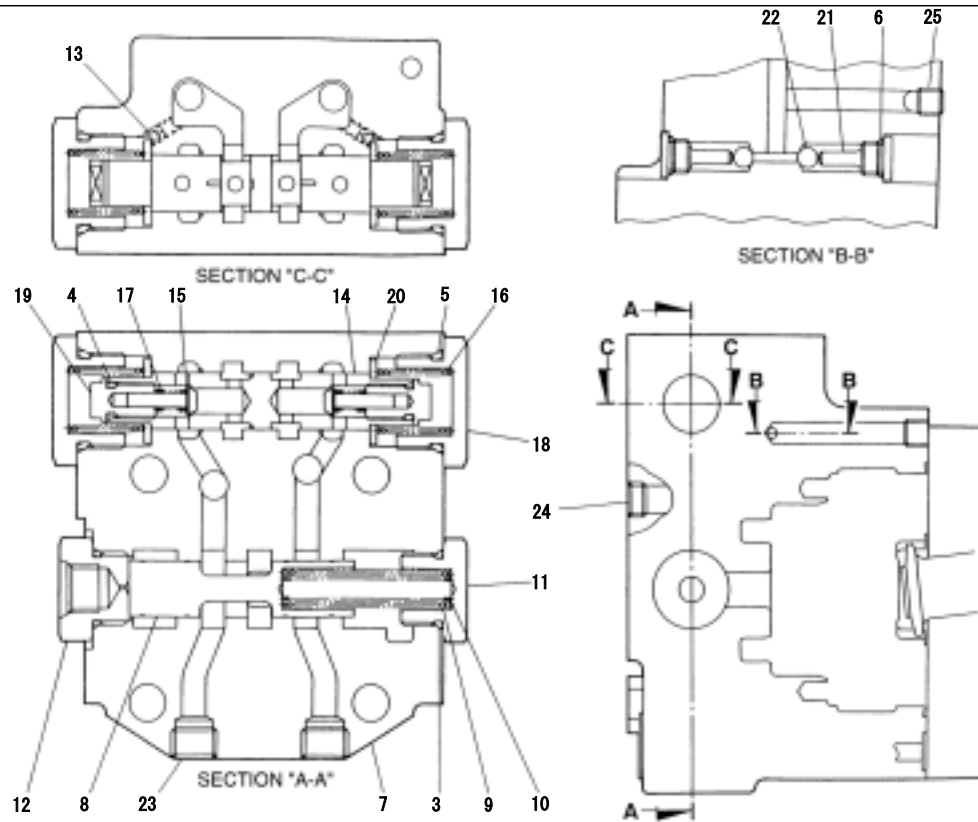
C3-56e-0-D

Reference C3-56e-0-D

8-30

TRAVEL MOTOR (2/3)
(without parking brake)

Item	Part number	Description	Qty	Chan.	Serial No.	Remarks
1	19129-02600	REDUCTION ASSY	1			
2	19129-02699	KIT, seal	1			
3	X 19129-00608	X-RING	1			
4	X 19129-02605	RING, back-up	1			
5	X 14200-10380	O-RING	1			
6	X 14205-01350	O-RING	1			
7	19129-02601	FLANGE	1			
8	19031-05502	PLATE	1			
9	19129-02603	RING, snap	1			
10	19120-03306	HOUSING	1			
11	19129-02607	SCREW, cap	9			
12	19120-03308	COVER	1			
13	19031-05509	CARRIER	1			
14	15018-10003	PLUG	2			
15	19120-03311	GEAR	1			
16	19120-03312	WASHER	1			
17	19120-03313	WASHER	1			
18	19031-05514	SHAFT	3			
19	19031-05515	BEARING	3			
20	19031-05516	WASHER	6			
21	19031-05517	GEAR	3			
22	19129-02618	RING, snap	1			
23	19120-03319	SPACER	1			
24	19129-02620	BEARING	2			
25	19129-02621	SEAL	1			
26	12120-10408	PIN	1			
27	19120-03323	BUSHING	1			



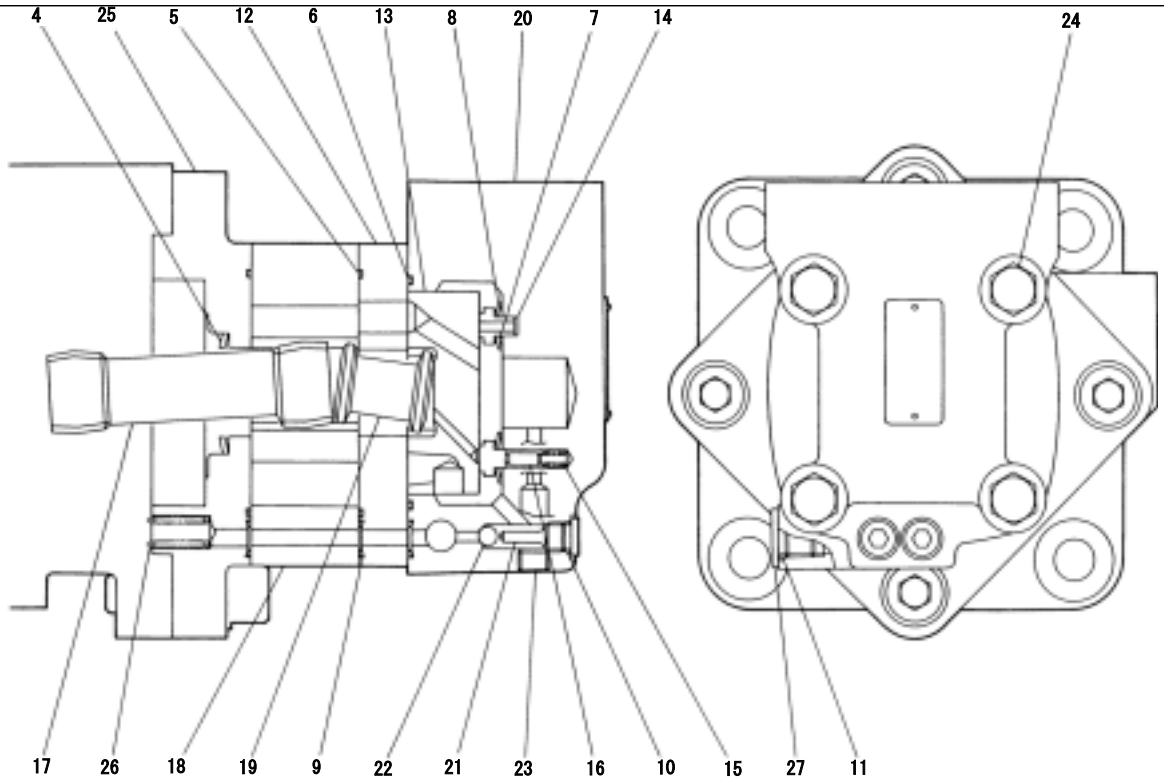
C3-56f-0-D

Reference C3-56f-0-D

8-31

TRAVEL MOTOR (3/3)
(without parking brake)

Item	Part number	Description	Qty	Chan.	Serial No.	Remarks
1	19018-07200	VALVE ASSY	1			
2	19018-07299	KIT, seal	1			
3	X 14200-10180	O-RING	2			
4	X 14200-10070	O-RING	2			
5	X 14200-10240	O-RING	2			
6	X 14203-60903	O-RING	2			
7	X *****	HOUSING	1			
8	X *****	SPOOL	1			
9	19018-07203	SPRING	1			
10	19018-07204	SPRING	1			
11	19018-07205	PLUG	1			
12	19018-07207	ADAPTOR	1			
13	19018-07208	ORIFICE	2			
14	X *****	SPOOL	1			
15	X *****	POPPET	2			
16	19018-07211	SPRING	2			
17	X *****	SPRING	2			
18	19018-07213	PLUG	2			
19	X *****	PLUG	2			
20	19018-07215	WASHER	2			
21	19031-03641	PLUG	2			
22	13900-10400	BALL, steel	2			
23	15018-10002	PLUG	2			
24	15018-10001	PLUG	3			
25	19018-07223	PLUG	3			

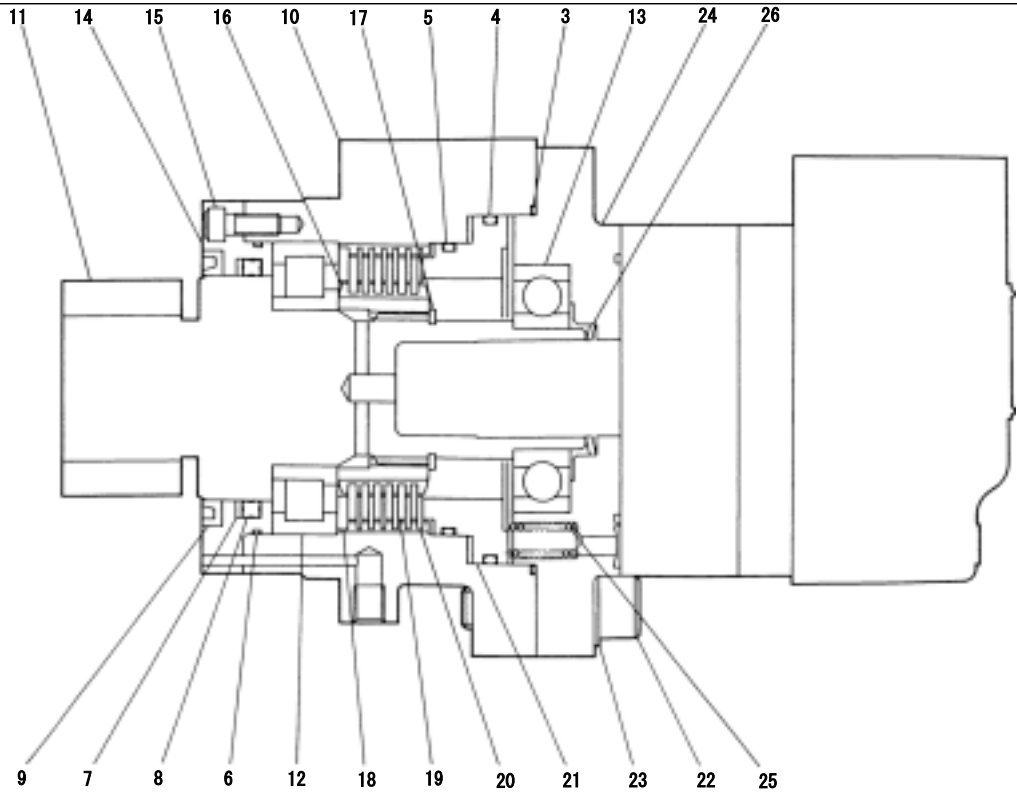


C3-57a-1-D

Reference C3-57a-1-D

8-32

Item	Part number	Description	Q'ty	Chan.	Serial No.	Remarks
1	19031-12800	MOTOR ASSY	1	(L)	1153001~1155455	incl. 1/4~4/4
	19031-17100	MOTOR ASSY	1		1155456~	incl. 1/4~4/4
2	X *****	MOTOR, hydraulic	1			
3	19039-02799	KIT, seal	1	(L)	1153001~1155455	
	19039-00499	KIT, seal	1		1155456~	
4	X 14329-00017	SEAL, shaft face	1		1153001~1155455	
5	X 14203-10041	O-RING	2			
6	X 14203-10038	O-RING	1			
7	X 14329-00016	SEAL, inner face	1			
8	X 14329-00015	SEAL, outer face	1			
9	X 14203-10011	O-RING	3			
10	X 14203-10903	O-RING	2			
11	X 14200-10110	O-RING	1		1155456~	
12	19031-03628	PLATE	1			
13	19031-03630	VALVE	1			
14	19031-03631	PLATE	1			
15	19031-03632	SPRING	2			
16	19031-03634	PIN	2			
17	19039-00322	DRIVE	1	(L)	1153001~1155455	
	19039-03627	DRIVE	1		1155456~	
18	19039-02741	GEROLLER	1	(L)	1153001~1155455	
	19039-03628	GEROLLER	1		1155456~	
19	19031-02624	DRIVE	1			
20	19039-02631	HOUSING	1			
21	19031-03641	PLUG	2			
22	19031-03640	BALL, steel	2	(L)	1153001~1155455	
	13900-20400	BALL, steel	2		1155456~	
23	15018-10001	PLUG	1			
24	19031-02632	BOLT	4	(L)	1153001~1155455	
	19031-00332	BOLT	4		1155456~	
25	19031-04723	FRANGE	2		1153001~1155455	
26	19031-04724	SPRING	12		1153001~1155455	
27	19031-03644	PLUG	1		1155456~	

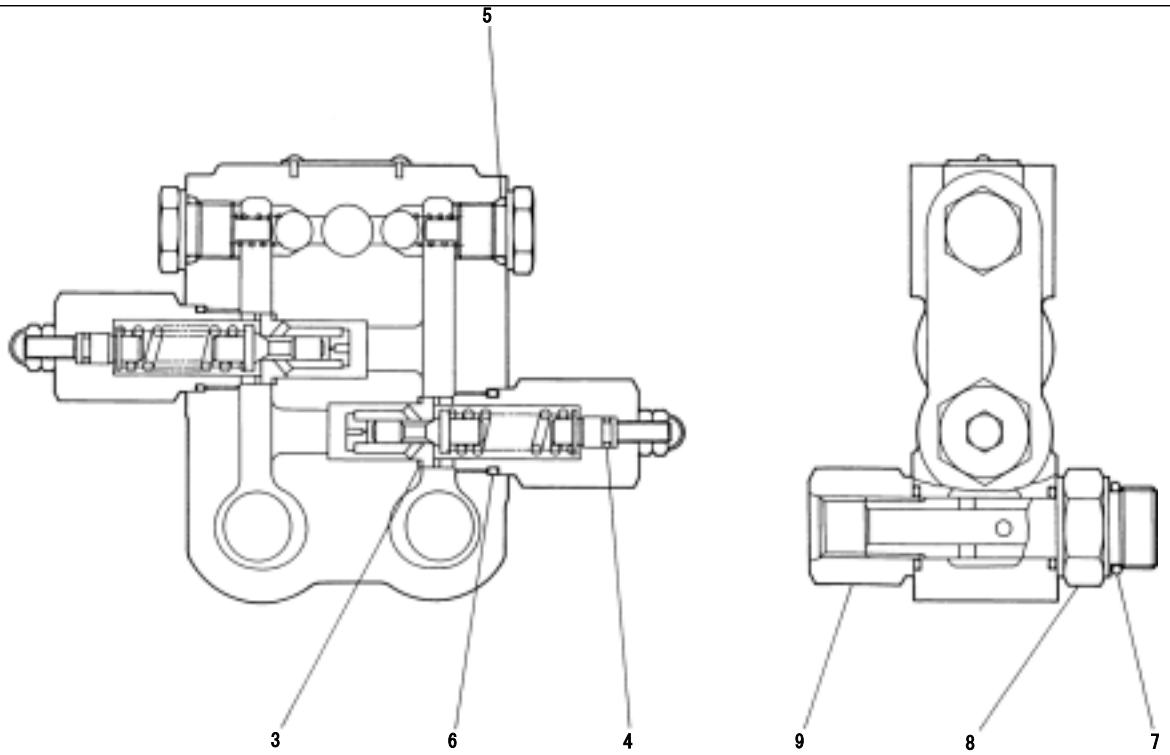


C3-57b-1-D

Reference C3-57b-1-D

8-34

Item	Part number	Description	Qty	Chan.	Serial No.	Remarks
		SLEW MOTOR (2/4) (with parking brake)				
1	X *****	GEAR ASSY, pinion	1			
2	19031-04799	KIT, seal	1	(L)	1153001~1155455	
	19129-04999	KIT, seal	1		1155456~	
3	X 14203-10155	O-RING	1			
4	X 14201-10950	O-RING	1			
5	X 14201-10800	O-RING	1			
6	X 19031-04713	O-RING	1			
7	X 19031-04712	RING, back-up	1			
8	X 19031-04711	X-RING	1			
9	X 19031-04710	SEAL, dust	1			
10	19129-03001	HOUSING	1			
11	19129-03002	GEAR	1			
12	19031-04706	BEARING	1			
13	19031-04707	BEARING	1			
14	19031-03008	RETAINER	1			
15	11100-50616	SCREW, cap	8			
16	19031-04714	GEAR	1			
17	12200-00040	RING, snap	1			
18	19031-04716	PLATE	1			
19	19031-04717	PLATE	6			
20	19031-04718	PLATE	6			
21	19031-03019	PISTON	1			
22	11100-51240	SCREW, cap	4			
23	11400-10012	WASHER, spring	4			
24	19031-04723	FRANGE	1		1155456~	
25	19031-04724	SPRING	12		1155456~	
26	14329-00017	SEAL, shaft face	1		1155456~	



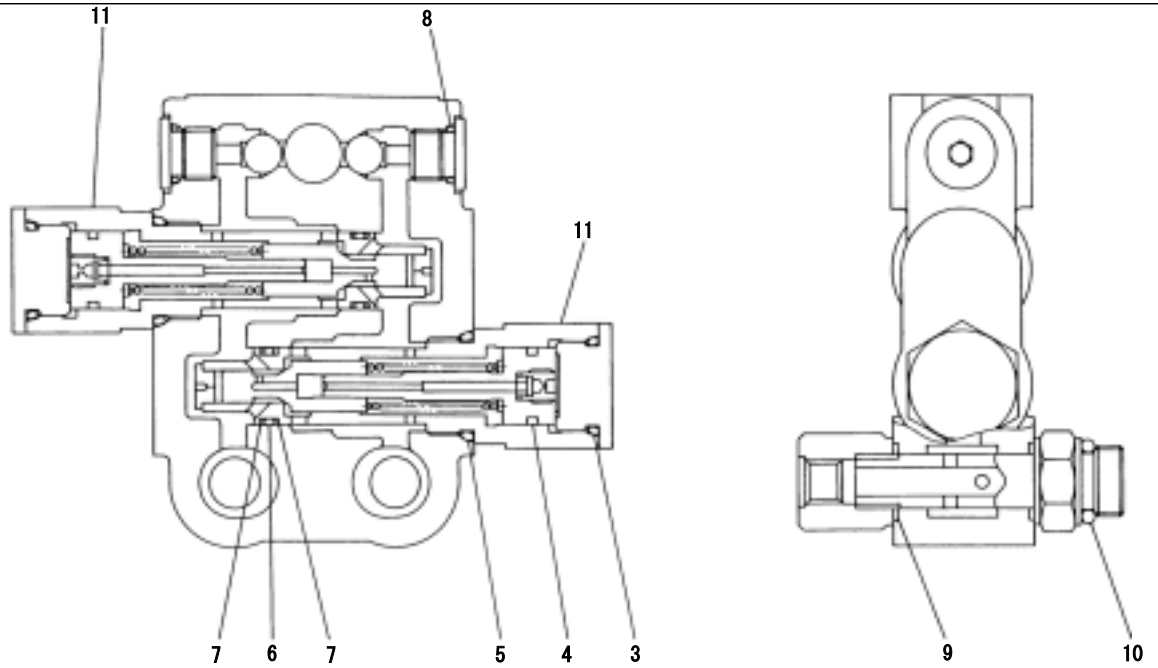
C3-57c-0-D

Reference C3-57c-0-D

へーシ 8-35

SLEW MOTOR (3/4)
(with parking brake)
(1153001 1155455)

Item	Part number	Description	Qty	Chan.	Serial No.	Remarks
1	19018-07500	VALVE, brake	1			
2	19018-06799	KIT, seal	1			
3	X 19018-06708	PACKING	2			
4	X 14200-00050	O-RING	2			
5	X 14200-10140	O-RING	3			
6	X 14200-10200	O-RING	4			
7	X 14200-10180	O-RING	2			
8	19018-06722	VALVE, fitting	2			
9	19018-06723	CAP	2			



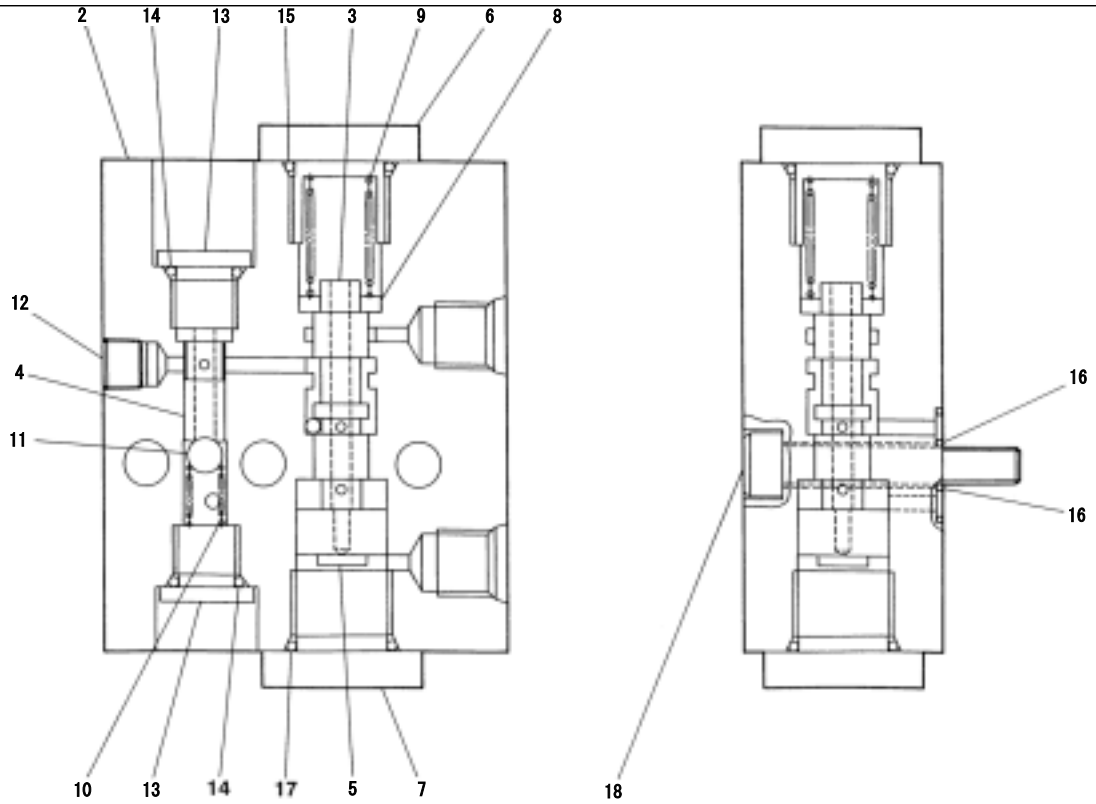
C3-57c-1-D

Reference C3-57c-1-D

8-36

SLEW MOTOR (3/4)
(with parking brake)
(115456)

Item	Part number	Description	Qty	Chan.	Serial No.	Remarks
1	19018-08500	VALVE, brake	1			
2	19018-08599	KIT, seal	1			
3	X 14200-10250	O-RING	2			
4	X 19018-08511	PACKING	2			
5	X 14200-10280	O-RING	2			
6	X 14200-10200	O-RING	2			
7	X 14210-20200	RING, back-up	4			
8	X 14200-10140	O-RING	2			
9	X 14200-10200	O-RING	4			
10	X 14200-10180	O-RING	2			
11	19018-08598	CARTRIDGE ASSY	2			



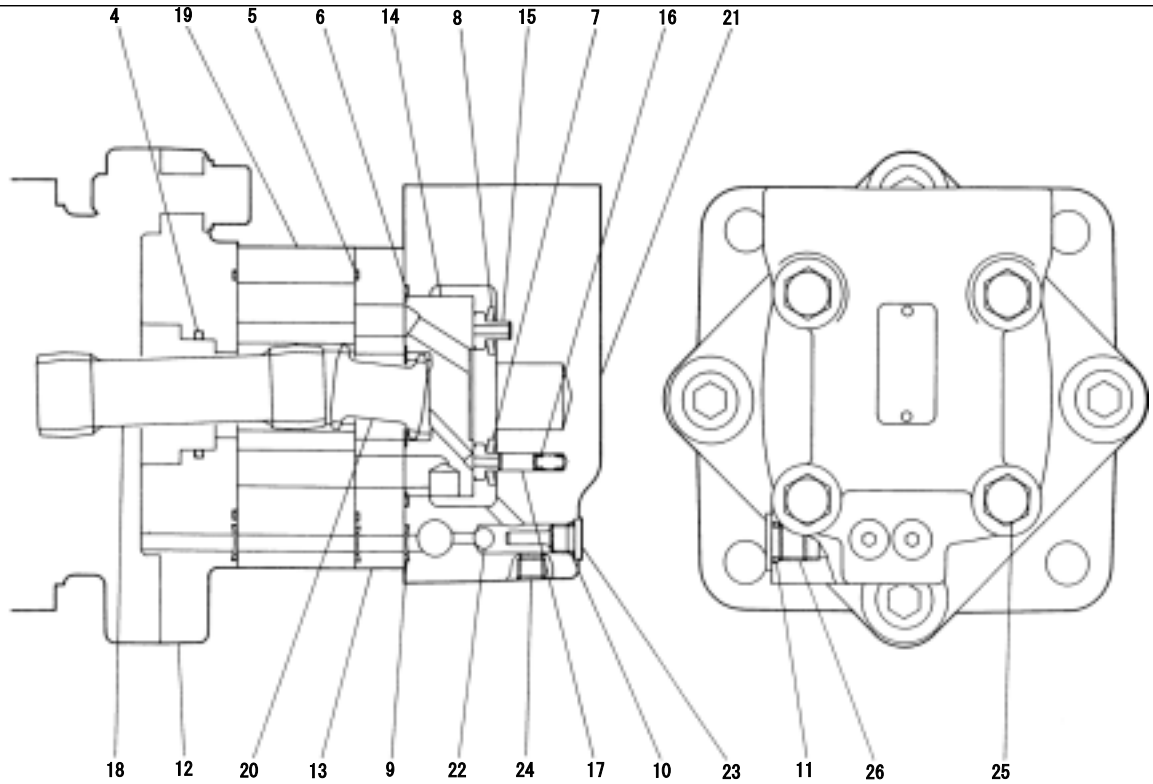
C3-57d-0-D

Reference C3-57d-0-D

8-37

Item	Part number	Description	Q'ty	Chan.	Serial No.	Remarks
1	19018-07600	VALVE, timer	1			
2	X *****	BODY	1			
3	X *****	SPOOL	1			
4	X *****	PLUG	1			
5	X *****	PISTON	1			
6	X *****	PLUG	1			
7	X *****	PLUG	1			
8	X *****	WASHER	1			
9	X *****	SPRING	1			
10	X *****	SPRING	1			
11	X *****	BALL, steel	1			
12	X *****	PLUG	1			
13	X *****	PLUG	2			
14	X *****	O-RING	2			
15	14200-10180	O-RING	1			
16	14200-10050	O-RING	2			
17	14200-10220	O-RING	1			
18	X *****	SCREW, cap	2			

SLEW MOTOR (4/4)
(with parking brake)



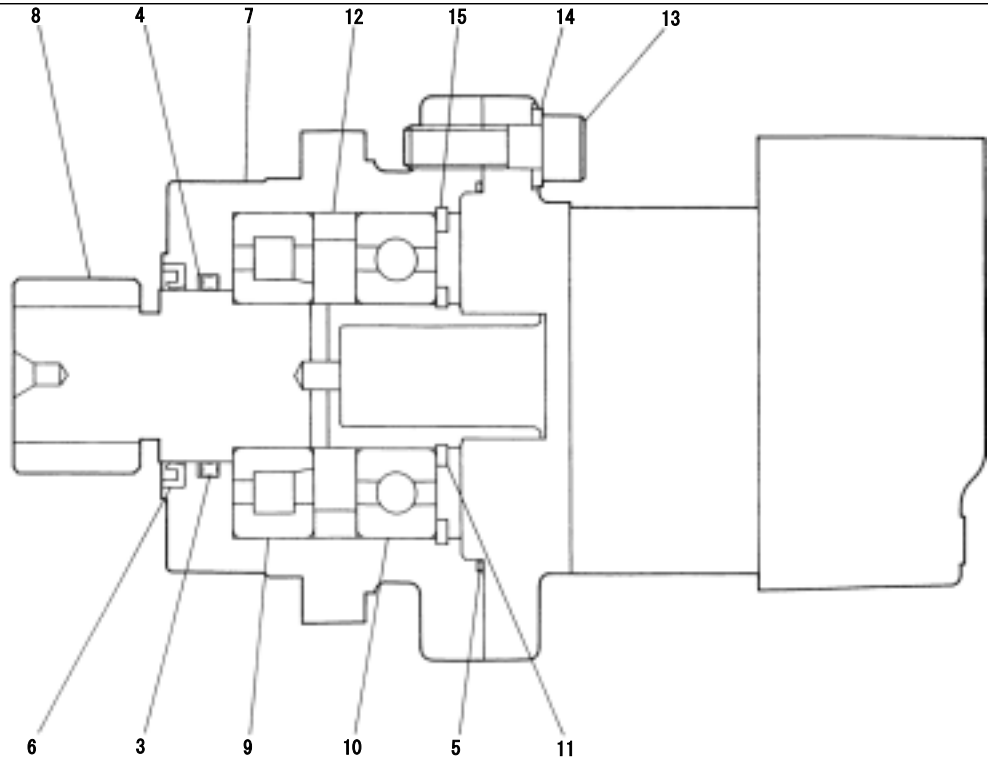
C3-57e-1-D

Reference C3-57e-1-D

8-38

SLEW MOTOR (1/3) (without parking brake)							
Item	Part number	Description	Qty	Chan.	Serial No.	Remarks	
1	19031-12700	MOTOR ASSY	1	(L)	1153001~1155260	incl. 1/3~3/3	
	19031-16900	MOTOR ASSY	1	(H)	1155261~1155455	incl. 1/3~3/3	
	19031-17000	MOTOR ASSY	1		1155456~	incl. 1/3~3/3	
2	19039-02600	· MOTOR, hydraulic	1	(L)	1153001~1155260		
	19039-03600	· MOTOR, hydraulic	1	(H)	1155261~		
3	19039-02699	· · KIT, seal	1	(L)	1153001~1155260		
	19039-03699	· · KIT, seal	1	(H)	1155261~		
4	X 14203-10128	· · · O-RING	1				
5	X 14203-10041	· · · O-RING	2				
6	X 14203-10038	· · · O-RING	1				
7	X 14329-00016	· · · SEAL, inner face	1				
8	X 14329-00015	· · · SEAL, outer face	1				
9	X 14203-10011	· · · O-RING	3				
10	X 14203-10903	· · · O-RING	2				
11	X 14200-10110	· · · O-RING	1		1155261~		
12	19031-02635	· · FRANGE	1				
13	19031-03628	· · PLATE	1				
14	19031-03630	· · VALVE	1				
15	19031-03631	· · PLATE	1				
16	19031-03632	· · SPRING	2				
17	19031-03634	· · PIN	2				
18	19039-00322	· · DRIVE	1	(L)	1153001~1155260		
	19039-03627	· · DRIVE	1	(H)	1155261~		
19	19039-00323	· · GEROLLER	1	(L)	1153001~1155260		
	19039-03628	· · GEROLLER	1	(H)	1155261~		
20	19031-02624	· · DRIVE	1				
21	19039-02631	· · HOUSING	1				
22	13900-20400	· · BALL, steel	2				
23	19031-03641	· · PLUG	2				
24	19031-03646	· · PLUG	1	(L)	1153001~1155260		
	15018-10001	· · PLUG	1	(H)	1155261~		
25	19039-02638	· · SCREW, cap	4	(L)	1153001~1155260		
	19039-00332	· · SCREW, cap	4	(H)	1155261~		

Item	Part number	Description	SLEW MOTOR (1/3) (without parking brake)		Serial No.	Remarks
			Q'ty	Chan.		
26	19031-03644	PLUG	1			



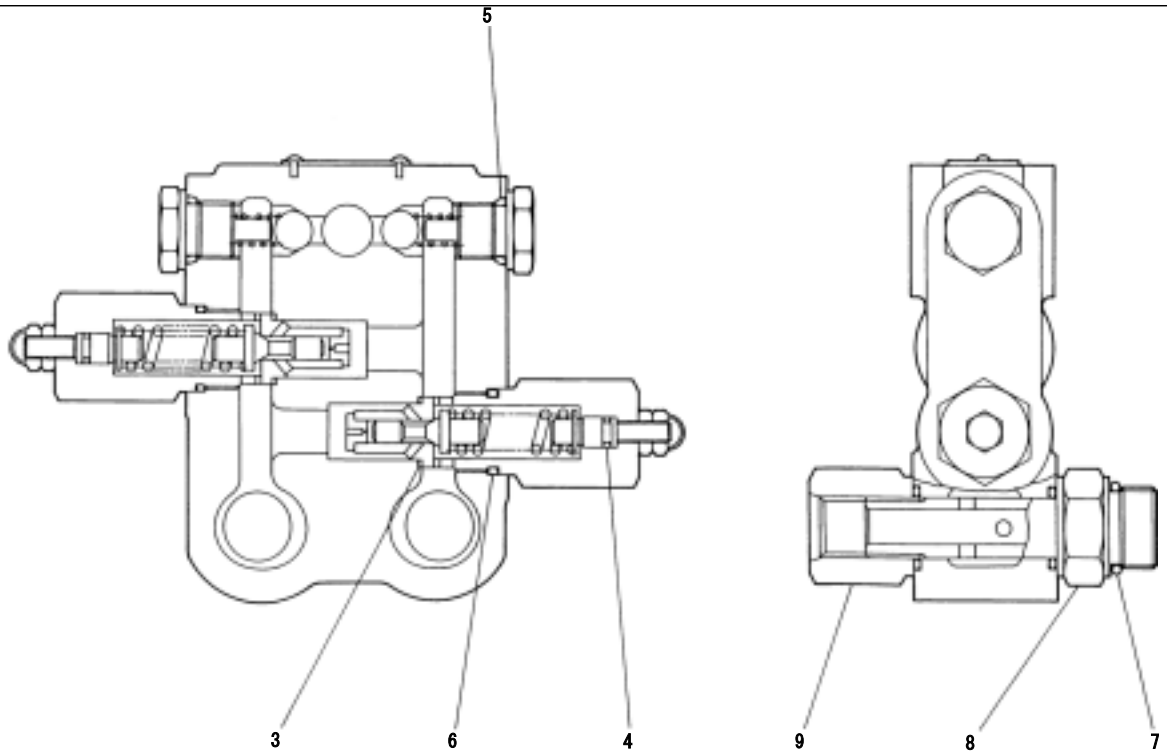
C3-57f-0-D

Reference C3-57f-0-D

8-40

SLEW MOTOR (2/3)
(without parking brake)

Item	Part number	Description	Q'ty	Chan.	Serial No.	Remarks
1	19129-02900	GEAR ASSY, pinion	1			
2	19031-04899	KIT, seal	1			
3	X 19031-04805	X-RING	1			
4	X 19031-04806	RING, back-up	1			
5	X 14203-10155	O-RING	1			
6	X 19031-04839	SEAL, dust	1			
7	19129-02801	HOUSING	1			
8	19129-02902	GEAR	1			
9	19031-02612	BEARING	1			
10	13000-06308	BEARING	1			
11	12200-00040	RING, snap	1			
12	19031-02604	SPACER	1			
13	11100-51240	SCREW, cap	4			
14	11400-10012	WASHER, spring	4			
15	12210-00090	RING, snap	1			



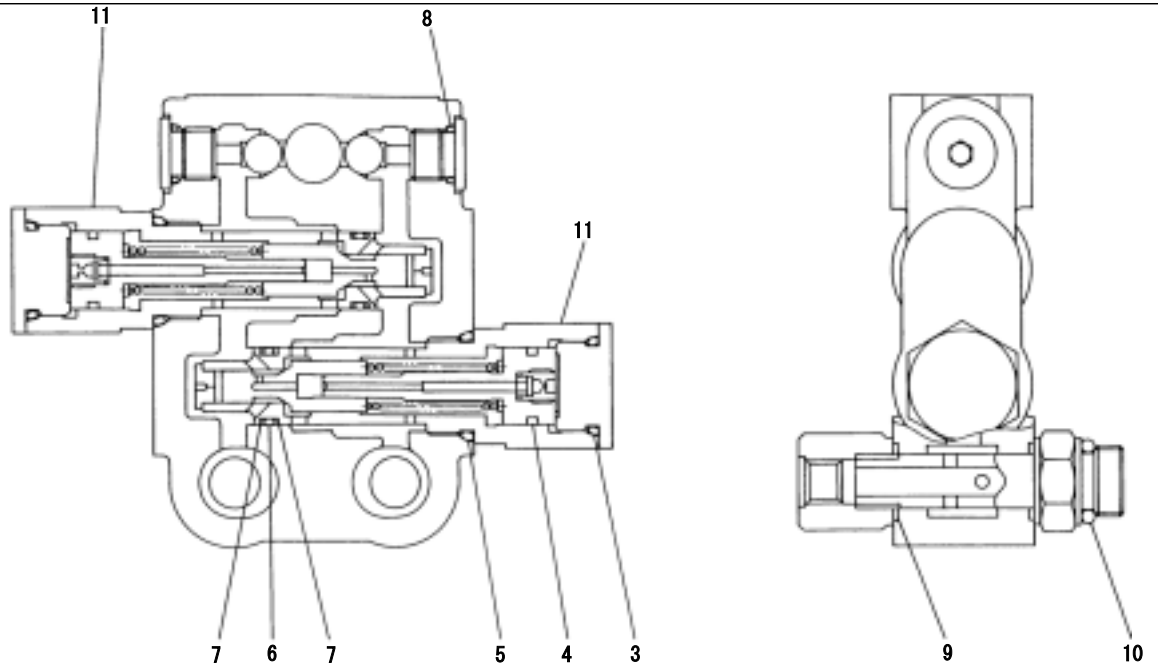
C3-57c-0-D

Reference C3-57c-0-DA

へーシ 8-41

SLEW MOTOR (3/3)
 (without parking brake)
 (1153001 1155455)

Item	Part number	Description	Qty	Chan.	Serial No.	Remarks
1	19018-07500	VALVE, brake	1			
2	19018-06799	KIT, seal	1			
3	X 19018-06708	PACKING	2			
4	X 14200-00050	O-RING	2			
5	X 14200-10140	O-RING	3			
6	X 14200-10200	O-RING	4			
7	X 14200-10180	O-RING	2			
8	19018-06722	VALVE, fitting	2			
9	19018-06723	CAP	2			



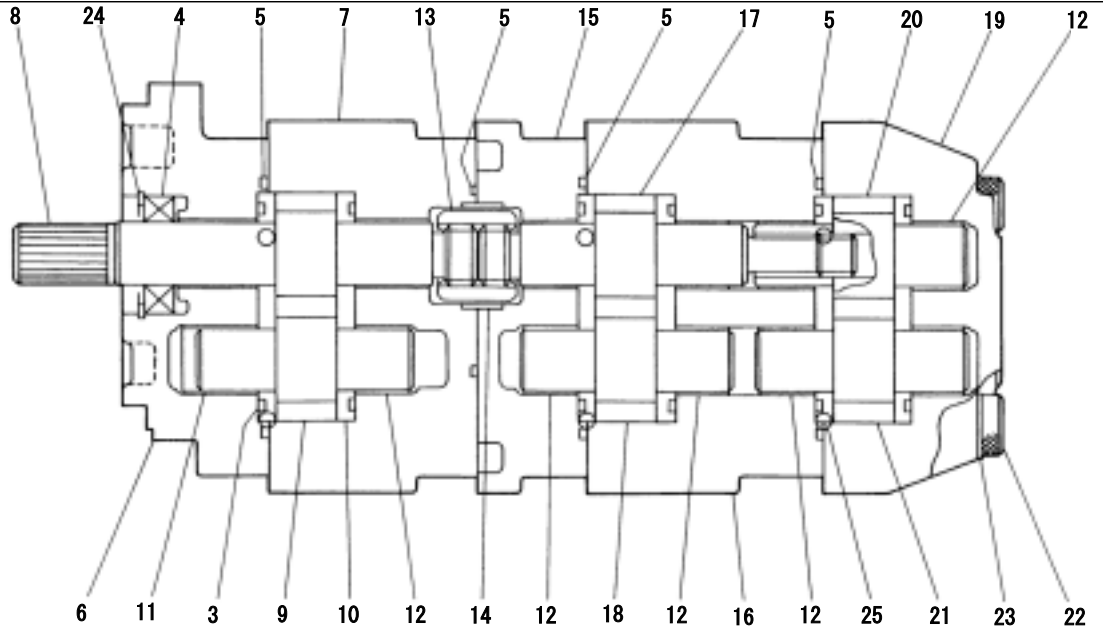
C3-57c-1-D

Reference C3-57c-1-DA

8-42

SLEW MOTOR (3/3)
(without parking brake)
(115456)

Item	Part number	Description	Q'ty	Chan.	Serial No.	Remarks
1	19018-08500	VALVE, brake	1			
2	19018-08599	KIT, seal	1			
3	X 14200-10250	O-RING	2			
4	X 19018-08511	PACKING	2			
5	X 14200-10280	O-RING	2			
6	X 14200-10200	O-RING	2			
7	X 14210-20200	RING, back-up	4			
8	X 14200-10140	O-RING	2			
9	X 14200-10200	O-RING	4			
10	X 14200-10180	O-RING	2			
11	19018-08598	CARTRIDGE ASSY	2			



C3-58a-1-D

Reference C3-58a-1-D

8-43

Item	Part number	Description	Q'ty	HYDRAULIC PUMP		Remarks
				Chan.	Serial No.	
1	19020-11900	PUMP ASSY	1			
2	19020-11199	· KIT, seal	1			
3	X 19020-11150	· · PACKING	6			
4	X 19020-11165	· · SEAL, oil	1			
5	X 19020-11151	· · PACKING	4			
6	19020-11001	· COVER, front	1			
7	19020-11902	· BODY	1			
8	19020-11903	· GEAR	1			
9	19020-11904	· GEAR	1			
10	19020-11005	· PLATE	6			
11	19020-11006	· BUSHING	2			
12	19020-11007	· BUSHING	10			
13	19020-11008	· COUPLING	1			
14	19020-11009	· COLLAR	1			
15	19020-11010	· PLATE	1			
16	19020-11922	· BODY	1			
17	19020-11923	· GEAR	1			
18	19020-11904	· GEAR	1			
19	19020-11932	· BODY	1			
20	19020-11933	· GEAR	1			
21	19020-11934	· GEAR	1			
22	19020-11952	· SCREW, cap	4			
23	19020-11053	· WASHER	4			
24	12210-00032	· RING, snap	1			
25	13900-00350	· BALL, steel	6			

部品番号	ページ	符号	部品番号	ページ	符号	部品番号	ページ	符号
Part number	Page	Item	Part number	Page	Item	Part number	Page	Item
00015-21002	6-4	37	00055-00006	2-20	19	00682-28700	2-4	20
00016-71001	6-4	37		2-22	12	00682-32600	5-3	2
	6-5	26		2-6	12	00682-43400	5-7	11
00016-90001	6-5	22	00056-00003	2-20	20	00682-43600	5-7	10
00016-90002	6-5	23		2-6	13		5-9	16
00016-91006	6-5	24	00070-00018	1-8	5	00686-20400	5-19	9
00016-91009	6-4	37	00070-00030	2-10	12	00686-20500	5-17	13
00021-30022	6-4	32		2-8	12	00686-21500	5-19	12
	6-5	10	00070-00060	5-3	3	00772-00400	1-11	10
00023-30040	6-3	3	00070-00074	2-10	11	00932-08300	2-20	18
	6-3	27		2-8	11		2-22	11
	6-4	33	00072-00220	4-7	2		2-6	11
	6-5	3	00072-03034	4-4	9	00972-10300	3-13	13
	6-5	7		4-5	9		4-7	4
	6-5	11	00072-03048	4-8	42	01362-09801	6-7	5
00024-00035	2-4	8	00072-11011	5-23	5	01362-09802	6-7	5
00030-00010	5-12	10		5-25	5	01362-09803	6-7	5
00030-00066	2-5	22	00072-11014	4-7	5		6-7	4
00030-00067	2-5	22	00072-13015	4-4	18	01362-09900	6-7	4
00030-00079	6-6	53		4-5	18	01432-64800	2-22	9
00031-02616	6-6	45	00072-13016	4-4	8	01440-55300	3-3	9
00036-00020	5-21	16		4-5	8	01440-55400	3-3	10
	5-22	17	00072-18800	4-7	2	01632-08200	2-22	15
00036-00025	2-23	33	00072-21007	4-6	5	01632-09400	2-20	17
	2-4	10	00072-23005	4-10	14		2-22	10
	3-3	30	00072-61003	5-23	9	02786-09000	5-12	9
	4-13	15		5-25	9	03293-52300	7-11	28
	4-14	15	00072-61004	5-25	9		7-14	28
	4-15	10	00072-62007	4-8	45		7-17	28
00036-00044	2-5	22	00072-63004	2-3	10		7-21	33
	6-4	47	00073-00030	3-4	14		7-24	33
00036-00045	2-5	22	00079-00002	3-8	10		7-27	33
	6-4	46	00079-00014	3-8	11		7-3	10
00036-08003	6-3	16	00079-00016	3-8	9		7-30	33
00036-12003	4-12	25	00079-00031	3-8	12		7-5	35
00039-00012	6-3	23	00091-01045	4-3	1		7-9	28
	6-5	28	00115-14004	2-5	3	03293-52400	7-12	29
00040-05117	2-20	21	00115-71009	6-3	6		7-15	29
	2-22	14	00116-01095	6-4	40		7-18	29
	2-6	14	00116-01100	1-10	19		7-21	34
00040-08021	2-11	41		6-4	39		7-24	34
	5-3	18	00116-01130	6-3	8		7-27	34
00040-10035	5-3	19		6-5	21		7-30	34
00042-06111	5-3	4	00116-11002	6-3	9		7-6	36
00050-06075	2-20	22	00116-91001	2-5	4		7-9	29
	2-6	15	00119-01004	6-4	38	03293-60080	7-11	10-1
00050-06110	2-20	25		6-5	25		7-14	10-1
00050-08045	2-20	23	00119-01005	6-3	7		7-17	10-1
	2-6	16	00640-16800	3-3	8		7-20	10-1
00050-08070	2-22	16	00640-17000	3-4	3		7-23	10-1
00050-08090	2-20	24	00640-19300	3-3	6		7-26	10-1
	2-6	17	00640-19400	3-3	7		7-29	10-1
00053-65050	2-20	14	00652-15200	4-10	2		7-6	44
	2-22	13	00652-16200	4-10	3		7-8	10-1
	2-6	10	00682-12200	5-3	17	03293-60300	7-5	29

部品番号	ページ	符号	部品番号	ページ	符号	部品番号	ページ	符号
Part number	Page	Item	Part number	Page	Item	Part number	Page	Item
03293-60500	7-5	27	03332-19400	2-10	7	03342-26040	3-11	29
03310-10400	1-3	11		2-8	7	03342-26050	3-12	30
03310-10600	1-3	13	03332-19600	2-10	9	03342-26060	3-12	31
03310-10700	1-3	14		2-8	9	03344-12100	3-13	1
03310-10800	1-3	15	03332-19750	2-10	9	03344-12200	3-13	14
03310-11200	1-4	36		2-8	9	03345-11100	5-23	10
03316-10100	1-9	2	03332-19900	2-22	1		5-25	10
03323-12100	2-3	14	03332-22100	2-10	4	03345-11200	5-23	11
03323-12200	2-3	15	03332-22200	2-10	7		5-25	11
03330-10700	2-4	5		2-8	7	03345-11300	5-23	12
03330-11500	2-4	3	03332-22300	2-10	7	03345-11400	5-23	13
03330-11600	2-4	4		2-8	7		5-25	13
03330-11800	2-4	6	03332-22400	2-11	49	03345-11500	5-23	14
03330-11900	2-4	14		2-9	37		5-25	14
03330-11910	2-4	15	03332-22501	2-12	17	03345-11600	5-23	15
03330-13100	2-4	3	03332-22502	2-12	18		5-25	15
03330-13200	2-4	4	03332-22503	2-12	19	03345-11700	5-23	16
03330-13300	2-4	5	03332-22600	2-10	3		5-25	16
03330-13400	2-4	14	03332-28010	2-22	1	03345-11800	5-23	17
03331-11100	2-5	1	03332-28020	2-6	3		5-25	17
03331-11200	2-5	2	03332-28030	2-6	1	03345-12100	5-25	12
03331-12100	2-5	1	03334-15100	5-11	5	03345-12200	5-25	18
03331-12200	2-5	21	03334-15200	5-11	6	03345-90000	5-23	1
03332-13700	2-6	1	03340-10100	3-3	1	03345-90010	5-25	1
03332-13800	2-6	3	03340-10200	3-3	2	03350-16200	4-6	1
03332-14000	2-20	2	03340-10600	3-4	2	03351-11200	2-11	28
03332-14100	2-20	4	03340-11150	3-3	3	03351-11300	2-11	29
03332-14200	2-6	5	03340-11250	3-3	4	03351-11400	2-11	30
03332-14300	2-20	7	03340-11400	3-3	5	03351-11500	2-11	31
03332-14600	2-22	2	03340-11500	3-4	26	03351-11700	2-11	33
03332-14900	2-6	6	03340-11600	3-4	27		2-9	29
03332-15000	2-20	9	03340-11700	3-4	28	03351-11800	2-11	34
03332-15300	2-6	8	03340-11800	3-4	29		2-9	30
03332-15400	2-20	11	03340-11810	3-5	30	03351-11900	2-11	32
03332-15500	2-22	3	03340-11820	3-5	31		2-9	28
03332-16400	2-10	6	03340-11900	3-3	27	03351-12200	2-13	13
	2-8	6	03340-12000	3-4	1	03351-13100	2-11	27
03332-16600	2-22	5	03340-12100	3-5	29	03351-13200	2-11	36
03332-17100	2-22	6	03341-11100	3-8	2		2-9	31
03332-17300	2-10	10	03341-11200	3-8	3	03351-13300	2-11	37
	2-8	10	03341-12100	3-8	20		2-9	32
03332-18100	2-10	1	03341-12200	3-8	8	03351-13400	2-11	39
	2-8	1	03341-12300	3-8	21	03351-13500	2-9	34
03332-18500	2-10	3	03341-12400	3-8	20	03351-13600	2-10	8
	2-8	3	03341-90000	3-8	1	03351-13800	2-12	5
03332-18600	2-20	5	03342-12100	3-9	1	03351-14100	2-8	27
03332-18700	2-20	8	03342-13100	3-9	1	03351-17100	2-11	27
03332-18950	2-10	15	03342-14100	3-9	1	03351-17200	2-11	36
	2-8	15	03342-15200	3-11	24		2-9	31
03332-19100	2-10	2		3-9	24	03351-17600	2-9	27
	2-8	2	03342-16100	3-11	1	03351-23100	2-18	25
03332-19200	2-10	4		3-9	1	03360-12100	6-3	1
	2-8	4	03342-18100	3-17	37	03360-12300	6-10	19
03332-19300	2-10	5		3-19	37	03361-11100	6-3	25
	2-8	5	03342-26030	3-12	40	03361-11300	6-4	30

部品番号	ページ	符号	部品番号	ページ	符号	部品番号	ページ	符号
Part number	Page	Item	Part number	Page	Item	Part number	Page	Item
03361-11400	6-4	35	03380-13100	4-11	11	03382-18700	5-3	12
03361-13300	6-12	4	03380-14100	4-11	2	03382-18800	5-8	1
03361-13400	6-12	5	03380-14200	4-11	18	03382-19100	5-4	35
03361-15300	6-5	8	03380-14300	4-12	32	03382-19110	5-4	34
03361-15620	6-5	16	03380-14400	4-11	2	03382-19200	5-3	1
03361-15625	6-6	48	03380-90000	4-11	1	03382-19300	5-3	10
03361-15630	6-5	17	03380-90010	4-11	1	03382-20100	5-5	3
03361-15635	6-6	49	03380-90020	4-11	1	03382-20200	5-8	1
03361-15650	6-5	14	03380-90030	4-11	1		5-9	1
03361-15660	6-5	20	03380-90040	4-11	1	03382-20300	5-6	25
03361-15820	6-12	3	03380-90050	4-11	1	03382-20400	5-6	26
03361-16100	6-5	1	03381-11100	4-13	2	03382-21100	5-7	1
03361-16230	6-5	18	03381-11200	4-13	16	03382-22100	5-6	34
03361-16235	6-6	52		4-15	11	03382-22110	5-5	19
03361-16240	6-5	19	03381-11600	4-13	7	03382-22120	5-5	20
03361-16270	6-6	51	03381-11700	4-13	8	03382-22200	5-5	1
03361-16271	6-5	15		4-14	8	03382-22300	5-6	34
03361-16280	6-12	1	03381-12200	4-14	2	03382-22310	5-5	2
03361-16290	6-12	2	03381-12300	4-14	16	03382-22320	5-6	23
03361-16300	6-5	5	03381-12600	4-14	7	03382-22330	5-6	30
03361-16500	6-5	12	03381-13100	4-15	2	03382-23100	5-6	34
03361-16600	6-5	13	03381-90000	4-13	1	03382-23200	5-5	1
03361-16800	6-6	50	03381-90010	4-13	1	03382-23300	5-3	12
03361-20100	6-3	25	03381-90020	4-14	1	03382-23400	5-3	20
03362-10200	6-8	7	03381-90030	4-15	1	03382-23500	5-7	11
03362-15000	6-8	1	03382-10500	5-3	10		5-8	9
03362-16000	6-8	1	03382-11000	5-3	13		5-9	17
03362-17000	6-8	1	03382-14102	5-4	32	03382-23600	5-5	3
03362-18000	6-8	1	03382-14500	5-6	34	03382-23700	5-6	31
03362-19000	6-7	1	03382-14510	5-5	2	03382-23800	5-7	19
03362-20000	6-7	1	03382-14520	5-5	23		5-9	21
03362-21000	6-7	1	03382-14530	5-6	24	03382-23900	5-5	22
03362-22000	6-7	1	03382-14700	5-8	1	03382-24100	5-7	13
03362-26000	6-9	1	03382-17100	5-4	35		5-9	19
03362-26100	6-9	2	03382-17103	5-4	33	03382-24200	5-5	3
03363-10600	1-10	10	03382-17150	5-3	1	03382-25100	5-8	1
03363-11100	1-10	1	03382-17200	5-3	9		5-9	1
03363-11200	1-10	5	03382-17300	5-6	34	03382-25109	5-8	1-1
03363-11300	1-10	6	03382-17350	5-5	1		5-9	1-1
03363-13100	1-10	1	03382-17361	5-5	18	03382-25300	5-8	2
03363-13200	1-10	2	03382-17362	5-5	19		5-9	2
03370-10200	4-7	3	03382-17363	5-5	20	03382-25510	5-8	8
03370-12100	4-7	1	03382-17364	5-5	21	03382-25520	5-8	19
03370-12200	4-6	10	03382-17400	5-5	3	03382-25530	5-8	20
03370-16100	4-8	38	03382-17500	5-5	5	03382-25540	5-8	22
03371-12100	2-14	16	03382-17600	5-5	6	03383-10100	5-21	26
03373-20100	6-11	2	03382-17700	5-5	7		5-22	18
	6-12	13	03382-17800	5-3	11	03384-12100	5-21	2
03373-20200	6-11	3	03382-17900	5-3	12		5-22	4
	6-12	14	03382-17950	4-12	29	03384-12400	5-21	7
03373-90000	6-11	1	03382-18100	5-6	34		5-22	7
03373-90009	6-11	4	03382-18150	5-5	1		5-22	5
	6-12	15	03382-18200	5-5	5	03384-13100	5-22	5
03380-11300	4-12	27	03382-18300	5-3	14	03384-13200	5-21	18
03380-12100	4-11	2	03382-18600	5-3	17		5-22	6

部品番号	ページ	符号	部品番号	ページ	符号	部品番号	ページ	符号
Part number	Page	Item	Part number	Page	Item	Part number	Page	Item
03384-14100	5-22	5	03389-11100	3-15	34	03393-18300	7-29	14
03384-14200	5-22	21		3-17	32		7-3	14
03384-15200	5-21	1	03392-90000	7-35	5		7-6	37
03384-15500	5-21	4	03393-10000	7-20	0		7-8	14
03386-15400	5-13	10	03393-10100	7-11	1	03393-19100	7-32	2
03386-15500	5-13	12		7-14	1	03393-22000	7-33	0
	5-15	6		7-17	1	03393-22100	7-33	1
03386-15502	5-13	13		7-20	1	03393-25020	7-6	43
	5-15	7		7-23	1	03393-25030	7-6	41
03386-15503	5-13	14		7-26	1	03393-26000	7-33	0
	5-15	8		7-29	1	03393-26100	7-33	1
03386-15504	5-13	15		7-3	1	03393-27000	7-34	0
	5-15	9		7-5	1	03393-28000	7-34	0
03386-15505	5-13	16		7-8	1	03393-50020	7-5	28
	5-15	10	03393-10200	7-20	12	03393-50030	7-5	30
03386-15511	5-13	17		7-8	12	03393-50040	7-5	17
	5-15	11	03393-10300	7-20	10	03393-50050	7-5	18
03386-15516	5-13	18		7-8	10	03393-50060	7-5	21
	5-15	12	03393-10400	7-20	24	03393-50070	7-5	23
03386-19300	5-12	3		7-8	19	03393-50110	7-5	31
03386-19400	5-12	8	03393-11000	7-23	0	03393-90000	7-8	0
03386-20000	5-12	1	03393-11100	7-11	12	03393-90010	7-11	0
03386-20100	5-12	2		7-23	12	03393-90020	7-14	0
03386-20300	5-13	3	03393-11300	7-11	10	03393-90030	7-17	0
	5-15	3		7-23	10	03393-90040	7-20	0
03386-20400	5-14	39	03393-11400	7-11	19	03393-90050	7-23	0
	5-16	50		7-23	24	03393-90060	7-26	0
03386-20410	5-14	38	03393-12000	7-26	0	03393-90070	7-29	0
	5-16	32	03393-12100	7-14	12	03393-90080	7-3	0
03386-20500	5-14	37		7-26	12	03393-90090	7-5	0
	5-16	31	03393-12300	7-14	10	03393-90100	7-8	0
03386-20600	5-17	3		7-26	10	03393-90110	7-20	0
03386-20700	5-14	36	03393-12400	7-14	19	03462-00300	6-8	5
	5-15	30		7-26	24	03462-00400	6-8	6
03386-20800	5-15	4	03393-13000	7-29	0	03462-00500	6-8	12
03386-20900	5-13	4	03393-13100	7-17	12	03470-03100	4-8	33
03386-20910	5-13	5		7-29	12	03473-01400	6-11	7
03386-20911	5-13	6	03393-13300	7-17	10		6-12	18
03386-20913	5-13	7		7-29	10	03473-02100	6-11	11
03386-20914	5-13	8	03393-13400	7-17	19	03480-00200	4-11	3
03386-20920	5-13	9		7-29	24	03482-01120	3-11	10
03386-21000	5-19	1	03393-14000	7-8	0		3-9	10
03386-21100	5-19	2	03393-15000	7-11	0	03493-18100	7-11	11-2
03386-21200	5-19	3	03393-16000	7-14	0		7-14	11-2
03386-21500	5-17	1	03393-17000	7-17	0		7-17	11-2
03386-22000	5-16	33	03393-18100	7-3	5		7-20	11-2
03386-22100	5-16	34		7-5	5		7-23	11-2
03386-22200	5-16	35	03393-18200	7-3	12		7-26	11-2
03386-22300	5-16	36		7-5	13		7-29	11-2
03386-22400	5-16	37	03393-18300	7-11	14		7-3	11-1
03386-23000	5-12	20		7-14	14		7-8	11-2
03388-10100	3-14	1		7-17	14	03542-02400	3-11	3
	3-16	1		7-20	14		3-9	3
03388-12100	3-16	1		7-23	14	03542-11020	3-12	32
	3-18	1		7-26	14			

部品番号	ページ	符号	部品番号	ページ	符号	部品番号	ページ	符号
Part number	Page	Item	Part number	Page	Item	Part number	Page	Item
03562-00105	6-7	3	03593-06400	7-20	5	03593-13800	7-11	11-1
	6-8	3		7-23	5		7-14	11-1
03582-01750	5-3	2		7-26	5		7-17	11-1
03584-00300	5-22	3		7-29	5		7-20	11-1
03584-02100	5-21	3	03593-06500	7-20	6		7-23	11-1
	5-22	1		7-8	6		7-26	11-1
03584-02200	5-21	4	03593-06600	7-11	8		7-29	11-1
	5-22	2		7-14	8		7-34	2
03584-02400	3-21	1		7-17	8		7-8	11-1
03584-02500	3-21	2		7-20	8	03593-13900	7-21	35
03584-02700	3-21	3		7-23	8		7-9	30
03584-03300	5-21	6		7-26	8	03593-14400	7-11	7
03584-07100	3-21	1		7-29	8		7-23	7
03584-07200	3-21	2		7-3	8	03593-14700	7-11	25
03584-07300	3-21	13		7-8	8		7-23	30
03593-00900	7-3	6	03593-06700	7-11	9	03593-15400	7-14	7
03593-01100	7-11	13		7-14	9		7-26	7
	7-14	13		7-17	9	03593-15700	7-14	25
	7-17	13		7-20	9		7-26	30
	7-20	13		7-23	9	03593-16400	7-17	7
	7-23	13		7-26	9		7-29	7
	7-26	13		7-29	9	03593-16700	7-17	25
	7-29	13		7-3	9		7-29	30
	7-3	13		7-5	11	03593-17200	7-11	23
	7-8	13		7-8	9		7-14	23
03593-06100	7-11	2	03593-06800	7-11	20		7-17	23
	7-14	2		7-14	20		7-23	28
	7-17	2		7-17	20		7-26	28
	7-20	2		7-20	25		7-29	28
	7-23	2		7-23	25		7-3	21
	7-26	2		7-26	25		7-6	38
	7-29	2		7-29	25	03593-25020	7-5	15
	7-3	2		7-3	19	03593-25030	7-5	16
	7-5	2		7-8	20	03593-25080	7-5	32
	7-8	2	03593-07000	7-11	11	03593-25090	7-5	19
03593-06200	7-11	3		7-14	11	03593-25130	7-5	34
	7-14	3		7-17	11	03593-25140	7-5	20
	7-17	3		7-20	11	03593-25160	7-35	15
	7-20	3		7-23	11	03593-25170	7-11	26
	7-23	3		7-26	11		7-14	26
	7-26	3		7-29	11		7-17	26
	7-29	3		7-8	11		7-21	31
	7-3	3	03593-07400	7-20	7		7-23	31
	7-5	3		7-8	7		7-26	31
	7-8	3	03593-08100	7-11	6		7-29	31
03593-06300	7-11	4		7-23	6		7-6	39
	7-14	4	03593-09100	7-14	6		7-8	26
	7-17	4		7-26	6	03593-25180	7-11	27
	7-20	4	03593-10100	7-17	6		7-14	27
	7-23	4		7-29	6		7-17	27
	7-26	4	03593-13700	7-20	30		7-21	32
	7-29	4		7-8	25		7-24	32
	7-3	4					7-27	32
	7-5	4					7-30	32
	7-8	4					7-6	40

部品番号	ページ	符号	部品番号	ページ	符号	部品番号	ページ	符号
Part number	Page	Item	Part number	Page	Item	Part number	Page	Item
03593-25180	7-8	27	03986-00300	5-13	2	04215-01300	1-8	4
03593-25190	7-11	15-1		5-15	2	04215-02200	1-8	2
	7-14	15-1	03986-01400	5-13	20	04215-02300	1-8	3
	7-17	15-1		5-15	14	04215-03100	1-8	1
	7-20	15	03986-02200	5-12	4	04215-03200	1-8	13
	7-23	15-1	03986-03400	5-17	4	04215-04100	1-8	1
	7-26	15-1		5-19	4	04215-04200	1-8	2
	7-29	15-1	03986-05300	5-19	30	04220-11100	1-4	29
	7-8	15	03986-05400	5-20	31	04221-10100	1-4	30
03593-25220	7-11	20-1	03986-07600	5-17	2	04222-03100	2-4	18
	7-14	20-1	03986-07800	5-13	19	04223-12100	2-3	1
	7-17	20-1		5-15	13	04231-03800	2-5	9
	7-20	25-1	03986-08500	5-12	5	04231-04400	2-5	5
	7-23	25-1	03986-08800	5-17	28	04231-04401	2-5	6
	7-26	25-1	03986-08900	5-18	29	04231-04402	2-5	7
	7-29	25-1	03986-10200	5-19	5	04231-04403	2-5	8
	7-6	45	03986-10300	5-19	6	04232-13600	2-20	1
	7-8	20-1	03986-10400	5-19	7	04239-01100	2-5	19
03593-25240	7-11	11-3	03986-10500	5-19	8	04240-04600	3-4	1
	7-14	11-3	03986-10600	5-19	10	04242-00700	3-11	7
	7-17	11-3	03986-10700	5-19	11		3-9	7
	7-20	11-3	03986-10900	5-19	14	04244-02100	3-13	2
	7-23	11-3	03986-12300	3-14	19	04251-05100	2-11	35
	7-26	11-3	03986-12500	5-20	45	04252-02100	4-10	1
	7-29	11-3	03986-13600	5-13	11	04260-03600	6-10	4
	7-34	2		5-15	5	04260-03700	6-10	5
	7-6	42	03986-13900	5-13	21	04260-07300	1-10	4
	7-8	11-3		5-15	15		8-21	10
03593-32200	7-34	1	03986-14000	5-13	22	04260-07500	6-10	1
03593-32300	7-34	3		5-15	16	04260-07600	6-10	2
03593-32400	7-34	3	03986-16000	5-20	46	04260-07700	6-10	3
03632-14600	2-20	16	03986-16100	5-20	43	04260-08000	6-10	8
03632-14700	2-20	26	03986-16200	5-20	44	04260-09300	6-3	5
	2-6	18	03986-18000	5-20	46	04260-09400	6-10	6
03651-11600	2-12	2	03986-18100	5-20	43	04260-09500	6-10	7
03651-12200	2-12	7	03988-02200	3-14	2	04260-09600	6-10	16
03684-16300	5-21	5		3-16	2	04260-09700	3-11	19
	5-22	3		3-18	2		3-9	19
03932-01800	2-20	15	03988-03100	3-17	33	04261-06100	6-4	44
03942-03100	3-10	27		3-19	33		6-6	32
	3-11	27	03993-00500	7-32	1	04261-06200	6-4	45
03942-04200	3-17	38	03993-00800	7-32	4		6-6	33
	3-19	38	03993-09100	5-12	21	04261-09600	6-4	36
03942-04210	3-17	39	03993-09200	5-12	22	04261-09800	6-3	21
	3-19	39	04210-10900	1-3	12		6-6	46
03945-03300	5-23	18	04210-13600	1-3	7	04263-00400	1-10	18
	5-25	18	04210-13800	1-3	16	04263-03400	1-10	11
03947-01100	3-14	13	04213-01100	1-6	1	04263-12200	1-10	2
	3-16	13	04213-01200	1-6	2	04263-12500	1-10	9
03947-03100	3-16	13	04213-01300	1-6	3	04273-90029	6-11	8
03947-05010	3-19	49	04214-00200	1-7	3		6-12	19
03947-05020	3-19	50	04214-00300	1-7	10	04280-05200	4-11	18
03947-05100	3-18	13	04214-00400	1-7	11	04280-05300	4-11	19
03982-00800	5-3	16	04214-01100	1-7	2	04282-13800	5-3	20
			04214-01200	1-7	1	04332-01600	2-22	8

部品番号	ページ	符号	部品番号	ページ	符号	部品番号	ページ	符号
Part number	Page	Item	Part number	Page	Item	Part number	Page	Item
04342-00500	3-11	4	08710-82240	7-5	12	11000-40820	5-21	21
	3-9	4	08710-82280	7-5	25		5-7	18
04342-05500	5-21	20	08710-82300	7-5	22		5-8	21
04382-11060	5-7	5	11000-11020	5-4	30		5-9	20
	5-8	7		5-5	13		6-6	39
	5-9	7	11000-30616	3-19	53	11000-40825	3-21	6
04386-01330	3-16	19	11000-40614	5-8	12		3-8	22
	3-18	19	11000-40615	3-15	31		4-4	14
04393-01000	7-3	10	11000-40616	1-3	20		4-5	14
04393-01100	7-3	11		2-11	43		4-8	30
04393-01400	7-11	14		2-13	18		5-4	27
	7-14	14		2-9	35		5-5	10
	7-17	14		3-4	7	11000-40830	2-18	32
	7-20	14		4-16	9		2-3	16
	7-23	14		5-23	24		4-13	10
	7-26	14		5-25	24		4-14	10
	7-29	14		5-6	32		5-8	14
	7-3	14	11000-40630	2-21	35		6-10	10
	7-8	14		2-23	34		6-12	6
04393-07700	7-3	15		2-6	24	11000-40835	6-11	20
04632-14700	2-22	17	11000-40650	2-18	26		6-12	26
04686-01600	5-17	5	11000-40665	2-13	19	11000-40860	1-10	22
04686-01700	5-17	6		2-14	22	11000-40865	4-16	8
04686-01800	5-17	15	11000-40816	1-3	17	11000-40885	4-6	14
04686-02100	5-17	7		2-11	44	11000-41016	3-3	29
04686-03300	5-19	13		2-5	13		5-11	8
04686-05031	5-20	46		2-5	13		6-10	11
04686-05032	5-20	46		2-8	8		1-3	18
04686-05033	5-20	46		3-12	37	11000-41020	1-3	18
04686-05400	5-20	32		3-4	8		2-23	31
04782-00016	5-3	15		3-8	17		2-4	16
04942-00800	3-11	25		4-11	9		3-13	10
	3-9	25		4-12	30		3-3	12
04993-00600	7-3	20		4-8	28		4-12	24
05651-02500	2-12	2		5-24	32		4-13	13
05686-14300	5-17	8		5-4	26		4-14	13
05693-21400	7-20	5-1		5-5	9		4-15	8
	7-23	5-1		5-7	3		6-6	55
	7-26	5-1		5-7	15	11000-41025	4-10	9
	7-29	5-1		5-8	5		4-4	16
05693-21980	7-20	29		5-9	5		4-5	16
	7-8	24		5-9	12		5-21	12
05693-22100	7-20	15		6-10	9		5-22	9
	7-3	15		6-11	19		5-22	9
	7-8	15		6-12	27	11000-41030	1-10	13
05693-27100	7-11	15		6-3	10		2-18	29
	7-23	15		6-6	38		4-10	10
05693-28100	7-14	15	11000-40820	1-4	34		5-12	16
	7-26	15		2-14	24		6-6	40
05693-29100	7-17	15		2-23	30	11000-41035	5-21	17
	7-29	15		3-3	13		5-22	16
05693-35030	7-5	33		3-4	6	11000-41225	2-4	9
05693-36400	7-32	3		4-6	8	11000-41640	1-10	7
08710-82120	7-5	26		4-8	37	11000-50616	5-16	48
08710-82220	7-5	24		5-11	2			

部品番号	ページ	符号	部品番号	ページ	符号	部品番号	ページ	符号
Part number	Page	Item	Part number	Page	Item	Part number	Page	Item
11000-50812	8-18	21	11100-41070	2-5	20	11206-30614	5-16	45
	8-19	22	11100-50512	8-15	8	11206-30816	5-17	25
11000-50825	6-8	9		8-7	13	11207-30416	3-17	48
	8-3	18	11100-50514	8-16	11		3-19	48
11000-51035	1-8	14	11100-50518	8-7	24	11207-90516	5-19	23
11000-90616	3-7	32	11100-50616	8-34	15	11210-40605	8-17	23
11000-90812	3-14	28	11100-50816	8-10	23	11210-50505	8-24	20
	3-17	28		8-11	23	11210-50605	8-18	19
	3-19	28	11100-50822	8-9	8		8-19	20
	5-14	33	11100-50880	8-10	21		8-20	17
	5-15	27		8-11	21		8-23	16
	5-17	20	11100-51025	1-9	6	11210-50607	8-21	17
11002-40610	2-10	20	11100-51240	8-34	22		8-22	24
	2-21	39		8-40	13	11210-50808	2-21	44
	2-22	28	11205-00612	3-6	21		2-22	27
	2-8	20	11205-00614	3-7	29	11210-50820	2-22	22
11002-40620	2-10	25	11205-00620	3-7	25	11225-00408	3-14	27
	2-8	25	11205-00625	3-7	26		3-17	27
11002-40816	2-10	21	11205-30406	3-17	46		3-17	43
	2-21	40		3-19	46		3-19	27
	2-8	21	11205-30408	5-18	31		3-19	43
11002-41020	1-9	3	11205-30416	3-17	47		5-17	16
11010-41220	2-5	15		3-19	47	11225-00412	5-18	33
11010-41225	1-6	9	11205-30510	5-16	46		5-17	17
11010-41230	5-21	9		5-23	21	11225-00510	5-17	17
	5-22	10		5-25	21		5-23	30
11010-41235	1-4	32	11205-30516	3-19	55		5-26	30
	2-3	3	11205-30520	3-19	54	11225-00516	3-17	44
11010-41245	3-3	11	11205-30612	2-4	11		3-19	44
11010-41440	1-3	19	11205-30616	5-7	6	11300-20006	2-10	17
	6-7	6		5-9	9		2-21	34
11010-51245	6-7	6	11205-40416	2-12	16		2-23	35
11010-51250	1-3	8	11205-40510	2-10	23		2-6	23
11010-51275	1-3	10		2-8	23		2-8	17
11025-40510	8-15	10		8-7	12		5-6	27
11030-40855	6-3	11	11205-40610	2-11	26	11300-20008	2-21	36
11030-40860	1-10	21		2-8	26		2-22	24
	6-4	41	11205-90410	3-6	19		2-6	25
	6-6	36	11205-90412	3-14	17	11300-30004	3-11	13
11030-40865	6-3	12	11205-90414	5-20	36		3-9	13
11030-40875	6-3	13	11205-90416	3-16	17	11300-30005	3-17	50
11030-40895	2-5	11		3-18	17	11300-40006	3-13	9
11100-40510	3-8	15	11205-90508	5-17	18		3-15	33
11100-40512	5-20	40	11205-90512	3-14	5		3-17	31
11100-40516	8-3	30		3-16	5		5-19	24
11100-40530	8-3	29		3-16	5		5-23	25
11100-40555	8-3	28		3-18	5		5-25	25
11100-40610	2-3	11		3-21	7	11300-40008	3-11	8
11100-40616	2-12	22		3-21	7		3-13	15
11100-40625	3-12	34		5-19	25		3-3	15
11100-40635	2-12	13	11205-90516	3-17	49		3-4	10
11100-40640	2-12	24		5-12	23		3-8	16
11100-41030	1-4	37	11205-90525	5-17	19		3-9	8
	4-10	7	11205-90612	5-19	21		5-19	29
11100-41040	4-10	8	11205-90620	5-3	23		5-21	25

部品番号	ページ	符号	部品番号	ページ	符号	部品番号	ページ	符号
Part number	Page	Item	Part number	Page	Item	Part number	Page	Item
11300-40008	5-8	15	11400-20006	2-12	23	11400-20008	5-5	11
11300-40010	3-13	17		2-13	11		5-7	4
	3-3	14		2-14	23		5-7	16
	3-4	9		2-18	27		5-8	6
	5-21	14		2-21	38		5-8	16
	5-22	13		2-22	26		5-9	6
	5-23	27		2-3	12		5-9	13
	5-25	27		2-4	12		6-10	12
11300-40012	2-11	48		2-8	19		6-11	21
11301-40012	5-17	23		3-12	35		6-12	7
11301-40014	2-12	15		3-15	32		6-3	15
11301-40016	1-3	6		3-20	57		6-6	41
11302-40008	1-10	24		3-4	12		6-8	10
	2-5	12		4-16	11	11400-20010	1-10	14
	2-5	12		5-16	49		1-3	23
	6-3	14		5-23	26		2-18	30
	6-6	37		5-25	26		2-23	32
11302-50008	8-5	25		5-6	28		2-4	17
11305-40008	5-11	3		5-8	13		3-13	11
11305-40010	5-10	2	11400-20008	1-10	23		3-3	16
11305-40012	3-8	7		1-3	22		3-5	33
	3-8	13		1-4	35		4-10	11
	6-7	7		2-10	22		4-12	26
11305-50012	6-7	7		2-14	20		4-13	14
11310-40012	2-12	14		2-18	33		4-14	14
11315-20008	2-21	37		2-21	41		4-15	9
	2-22	25		2-22	29		4-4	17
	2-6	26		2-3	17		4-5	17
11315-40006	2-21	42		2-5	14		5-10	3
	2-7	29		2-5	14		5-11	9
11320-30016	1-8	6		2-6	28		5-12	6
	5-12	11		2-8	22		5-21	13
11326-20024	6-5	29		3-11	9		5-22	11
11326-30024	6-3	22		3-12	38		5-22	11
11348-21620	1-3	5		3-13	16		5-23	28
11400-10005	8-16	12		3-21	9		5-25	28
11400-10008	8-18	22		3-3	17		6-10	13
	8-19	23		3-4	11		6-6	54
	8-3	19		3-8	18	11400-20012	1-4	33
11400-10010	1-8	15		3-9	9		2-5	16
	5-4	31		4-11	10		5-21	10
	5-5	14		4-12	31		5-22	12
11400-10012	1-6	10		4-13	11	11400-20014	1-3	24
	8-34	23		4-14	11	11400-20016	1-10	8
	8-40	14		4-16	10	11400-40005	2-10	24
11400-20004	3-11	14		4-4	15		2-8	24
	3-9	14		4-5	15	11400-90004	3-14	18
	5-18	30		4-6	9		3-16	18
11400-20005	3-20	58		4-8	29		3-18	18
	5-16	47		4-8	29		5-20	37
	5-23	22		5-11	4	11400-90005	3-14	8
	5-25	22		5-19	28		3-16	8
11400-20006	1-3	21		5-21	24		3-16	8
	2-10	19		5-24	33		3-18	8
	2-12	12		5-4	28		3-21	8

部品番号	ページ	符号	部品番号	ページ	符号	部品番号	ページ	符号
Part number	Page	Item	Part number	Page	Item	Part number	Page	Item
11400-90005	5-17	21	11411-10010	5-26	29	12210-00032	8-43	24
	5-19	26		5-5	15	12210-00052	1-6	7
11400-90006	3-7	31	11411-10012	2-10	16	12210-00062	1-7	7
	5-19	22		2-8	16	12210-00090	8-40	15
	5-4	24		3-11	22	12240-00006	5-20	35
	5-6	33		3-9	22	12240-10004	5-3	5
	5-7	7	11411-10014	2-21	33	12240-10006	3-8	14
	5-9	10	11411-90003	3-7	24		5-7	12
11400-90008	3-15	30	11411-90005	3-17	51		5-8	18
	3-17	30		3-21	10		5-9	18
	3-19	30		5-12	25	12250-00006	2-21	45
	5-14	34		5-17	26		2-23	38
	5-15	28		5-19	27		2-7	30
	5-17	22	11411-90006	3-7	30	12250-00008	2-21	46
11403-30005	3-14	7		5-4	25		2-23	39
	3-16	7		5-6	34		2-7	31
	3-18	7		5-7	8	12251-20012	3-8	6
11403-30008	5-17	27		5-9	11	12251-21016	6-3	17
	5-21	23	11415-40012	1-3	9	12300-40310	2-12	21
11403-30010	3-13	12		3-3	20	13000-06205	1-6	4
	3-3	24		3-8	5	13000-06206	1-7	4
11403-30012	3-11	21		5-21	11	13000-06308	8-40	10
	3-9	21		5-22	15	13002-00608	5-20	34
	6-5	27	11415-40016	1-8	11	13320-01214	2-11	40
11411-10004	3-14	29	11415-50010	5-12	7	13320-01518	2-20	28
	3-17	29	11415-50012	2-3	4		2-22	18
	3-19	29		2-4	7	13320-51214	2-10	13
11411-10005	3-20	59	12100-00430	5-12	12		2-22	19
	5-23	23	12100-00440	1-8	7		2-8	13
	5-25	23	12100-00545	6-5	30	13320-52022	2-20	27
11411-10006	2-18	28	12100-10545	6-3	24	13330-01020	2-11	38
	3-12	36	12120-10408	8-27	25		2-9	33
	3-14	23		8-30	26	13330-02015	2-20	3
	3-17	23	12130-00408	4-10	13		2-20	6
	3-18	23	12130-00412	8-16	9		2-20	10
	3-4	13	12130-00510	8-9	9		2-20	12
11411-10008	1-3	25	12130-00520	2-10	14		2-22	4
	2-19	34		2-8	14		2-22	7
	3-12	39	12130-00628	1-10	12		2-6	2
	3-21	11		6-8	11		2-6	4
	3-3	19	12130-00670	1-7	9		2-6	7
	3-8	19	12130-00830	2-21	31		2-6	9
	5-21	22	12130-10630	2-20	13	13330-03025	8-17	21
	5-4	29	12140-00005	2-21	32		8-18	17
	5-5	12		2-22	21		8-19	18
	5-7	17		2-6	21		8-20	14
	5-8	17	12140-00006	2-11	42		8-23	14
	5-9	14		5-3	21	13330-03525	8-21	15
11411-10010	1-4	38	12140-00008	5-3	22		8-22	22
	2-18	31	12200-00025	6-6	42	13400-10080	2-20	29
	3-3	18	12200-00030	6-6	43		2-22	20
	4-10	12		8-16	10		2-6	19
	5-21	15	12200-00040	8-34	17	13400-10085	2-20	30
	5-22	14		8-40	11		2-23	37
	5-23	29	12200-00055	8-3	14		2-6	20

部品番号	ページ	符号	部品番号	ページ	符号	部品番号	ページ	符号
Part number	Page	Item	Part number	Page	Item	Part number	Page	Item
13900-00350	8-43	25	14200-10140	8-5	21	14329-00017	8-34	26
13900-10250	8-17	22		8-5	24	14329-00045	6-4	42
	8-18	18		8-6	29		6-6	31
	8-19	19		8-7	22	15017-50002	4-11	20
	8-20	16	14200-10160	8-14	6		4-4	7
	8-21	16	14200-10180	4-4	13		4-5	7
	8-22	23		4-5	13		4-7	26
	8-23	15		4-6	6	15017-50004	4-7	26
	8-24	19		4-7	27	15017-50006	4-11	12
13900-10350	8-3	27		4-8	27		4-11	4
13900-10400	8-28	23		6-11	16	15017-50010	4-11	4
	8-31	22		6-12	25	15018-10000	8-3	17
13900-20250	8-15	9		8-11	26		8-4	31
13900-20400	8-32	22		8-37	15	15018-10001	1-6	8
	8-38	22		8-5	15		1-7	8
14004-01654	1-8	9		8-5	18		8-10	12
14004-03217	4-10	6		8-5	22		8-11	12
14200-00030	8-7	28		8-6	28		8-28	25
14200-00070	8-13	2	14200-10200	8-14	7		8-3	16
14200-00100	8-3	25	14200-10220	8-3	24		8-31	24
14200-00120	8-15	6		8-37	17		8-32	23
	8-7	11	14200-10240	4-10	16		8-39	24
14200-00220	8-10	8		4-11	13	15018-10002	8-28	24
	8-11	8	14200-10290	4-11	8		8-3	15
14200-10050	8-37	16		4-12	22		8-31	23
14200-10070	8-8	33	14200-10300	1-8	10	15018-10003	8-27	13
14200-10100	8-10	20	14201-00550	8-10	14		8-30	14
	8-11	20		8-11	14	15019-10303	5-23	6
14200-10110	1-11	9		8-7	1		5-25	6
	1-9	8	14201-00850	4-11	7	15080-10001	4-3	8
	2-12	11	14203-20234	4-13	9	15123-40009	4-4	6
	2-13	16		4-14	9		4-5	6
	2-14	21	14205-00030	8-13	4	15123-40010	4-5	20
	2-3	8	14205-00220	8-7	19	15123-70003	4-6	4
	2-3	8	14210-20030	8-7	29	15123-70008	2-12	25
	2-5	18	14210-20100	8-3	26		2-3	9
	4-12	23	14210-20160	8-14	8	15123-70011	4-11	21
	4-4	11	14210-20200	8-14	9	15123-70012	2-12	26
	4-5	11	14210-20300	1-8	12	15133-50003	2-3	6
	4-6	7	14312-02547	1-6	6	15133-50004	4-8	34
	4-9	21	14312-02552	1-6	5	15133-50006	4-4	10
	6-10	14	14312-03055	1-7	5		4-5	10
	8-10	11	14312-03062	1-7	6	15133-50013	4-5	19
	8-11	11	14322-00025	8-24	21	15133-90006	4-8	35
	8-15	12	14322-00030	1-10	15	15150-10040	1-11	7
14200-10140	1-10	17		6-3	4		1-9	5
	1-9	7		6-4	29		2-14	17
	2-3	7		6-4	34		2-18	23
	4-10	17		6-5	4		2-3	13
	4-4	12		8-17	24		2-5	17
	4-5	12		8-18	20		4-4	3
	8-10	4		8-19	21		4-5	3
	8-11	4		8-20	18		4-9	19
	8-5	16		8-21	18		6-10	20
	8-5	19		8-22	25		6-12	8

部品番号	ページ	符号	部品番号	ページ	符号	部品番号	ページ	符号
Part number	Page	Item	Part number	Page	Item	Part number	Page	Item
15150-10041	4-10	15	15312-10100	1-11	12	15337-00048	4-7	20
	4-4	4	15313-25020	2-19	39		5-23	20
	4-5	4		4-8	41	15337-00051	5-25	20
	2-3	5	15313-25025	2-19	36	15401-40815	4-11	17
15150-10050	2-3	5	15313-35020	2-13	20	15413-00501	1-8	8
15150-10051	4-6	3		2-14	25	15414-00722	3-5	36
15150-10511	4-4	5		2-16	12	15502-04310	4-11	5
	4-5	5		2-17	14	15510-00300	4-11	14
15150-11040	2-14	17		2-18	17	15510-00310	4-11	15
	2-3	13		4-9	18	15510-00320	4-11	16
15151-00110	2-12	10	15313-35030	2-13	12	15520-01022	4-13	4
	2-18	24		2-14	19	15520-02012	4-13	5
	4-5	21	15313-35032	2-17	12	15521-00320	4-13	5
	4-6	11	15313-35033	2-16	10		4-14	5
15156-00200	1-10	16	15313-35034	2-18	16		4-15	5
	1-11	8	15313-45020	2-13	10	15521-00500	4-13	4
	2-12	9		2-14	18		4-14	4
	2-13	15		2-16	11		4-15	4
	2-19	35		2-17	13	15530-01250	4-13	6
	4-4	2		2-19	37		4-14	6
	4-5	2	15313-45025	4-8	32		4-15	6
	4-5	2	15314-07038	3-4	4	15530-20650	4-11	6
	4-6	12	15314-07055	3-5	34	15545-02250	3-5	35
	4-9	20	15314-19003	6-11	12	15545-12601	3-5	37
	6-10	18		6-12	22		7-35	14
15156-00202	6-11	15	15316-45030	2-16	14	15600-01000	4-3	2
	6-12	24		2-17	16		6-3	18
15156-00502	6-11	17		2-19	38		6-6	44
15156-00576	1-9	4	15316-45037	2-13	21		8-17	25
	2-3	18		2-15	28		8-18	23
15221-00014	4-13	3	15320-20630	4-7	24		8-19	25
	4-14	3	15320-20650	4-7	25		8-20	19
	4-15	3	15320-20658	4-3	5		8-22	26
15305-16010	4-7	15	15320-20661	4-3	7	15600-01675	2-4	13
15305-16012	4-7	17	15320-20664	4-3	6		6-3	28
15305-16029	4-8	39	15321-20613	1-11	11		6-6	47
15305-16042	4-7	16	15321-20813	1-11	11		8-17	26
15305-16070	4-7	14	15325-20601	4-3	3		8-19	24
15305-16156	4-8	40		4-8	31	15600-11006	2-21	43
15305-19103	4-7	13	15326-20601	1-9	9		2-23	36
15305-25024	4-7	11		4-3	4		2-6	27
15305-25058	4-7	12		4-7	22	15673-63845	5-23	19
15305-31030	4-7	10		4-8	43	15673-63870	5-25	19
15310-07020	4-13	12	15326-20801	1-9	9	15674-63860	5-25	19
	4-14	12	15327-20601	1-11	13	16020-00080	4-10	4
	4-15	7		4-7	23	16501-32050	3-8	4
15311-12070	3-11	5	15327-20801	1-11	13	16501-53655	2-22	23
	3-9	5	15331-20011	3-4	5	16502-00520	2-6	22
15311-15015	4-16	12		3-4	25	16502-02300	2-10	18
15311-15040	3-5	32	15331-20012	4-16	7		2-8	18
15311-15068	4-16	13		4-7	18	16502-02400	2-12	4
15312-07020	4-16	6	15337-00025	4-7	18	16502-02800	2-12	3
15312-07022	4-16	4	15337-00028	4-7	21	16502-03310	2-12	3
15312-07025	4-16	14	15337-00041	4-7	19	16502-03400	2-12	4
15312-07078	4-16	5				16510-05030	5-12	13

部品番号	ページ	符号	部品番号	ページ	符号	部品番号	ページ	符号
Part number	Page	Item	Part number	Page	Item	Part number	Page	Item
16510-14003	3-3	22	16525-33020	3-20	61	16546-05262	5-14	31
16510-81361	3-3	21	16525-33023	2-4	19		5-15	25
16511-01224	2-11	47	16527-02014	5-7	9	16546-05334	5-13	29
	5-17	10		5-8	10		5-15	23
16520-01002	3-14	12		5-9	15	16546-06033	5-13	30
	3-16	12	16536-01395	5-21	27		5-15	24
	3-18	12		5-22	19	16546-07042	3-3	28
	3-21	15		5-3	6	16546-07140	5-21	8
16520-02202	3-14	4	16536-11527	5-20	41		5-22	8
	3-16	4	16536-13240	5-20	39	16546-07170	5-14	32
	3-18	4	16536-13241	5-20	38		5-15	26
16520-03601	5-7	2	16536-14389	5-17	9	16900-01922	7-35	11
	5-8	4	16536-91350	5-17	14	16901-00013	7-35	7
	5-9	4	16536-91461	5-17	12	16904-00250	7-35	6
16520-51200	5-18	32	16536-91970	5-17	11	16905-00200	7-35	8
16520-51600	3-17	41	16539-00026	2-11	46	16908-30019	7-35	9
	3-19	41	16539-16040	2-18	20	16908-30024	7-35	13
16520-53800	5-19	17		4-12	28	16910-10800	7-35	10
16521-03824	5-17	24	16539-17007	3-20	60	16910-60600	7-35	10
16522-00004	3-11	18	16539-17010	5-4	35	16914-00001	7-35	12
	3-21	12	16539-17104	5-6	29	16919-00001	7-35	16
	3-9	18	16540-04001	5-16	42	17000-00026	3-12	33
16522-00005	3-11	15	16540-04002	5-16	43	17000-03502	2-11	45
	3-9	15	16540-04003	5-16	44		2-9	36
16522-01003	6-12	28	16540-04004	5-16	41	17000-03512	2-11	45
16522-01004	3-17	42	16540-04006	5-16	39		2-9	36
	3-19	42	16540-04007	5-16	40	17001-00017	3-6	13
	4-3	9	16540-04008	5-16	38	17001-00019	3-6	9
16522-01005	1-11	14	16540-04800	5-17	9		5-20	42
	2-13	22	16542-31180	5-13	23		5-21	28
	2-14	27		5-15	17		5-22	20
	2-16	13	16542-31181	5-13	27		5-3	7
	2-17	15		5-15	21		5-8	3
	2-18	21	16542-31235	5-13	26		5-9	3
	3-11	2	16542-31285	5-13	24	17001-00023	3-6	8
	3-9	2		5-15	18	17010-00600	3-6	11
16522-21050	3-14	6	16542-31305	5-13	28	17012-01500	3-6	14
	3-16	6		5-15	22	17020-04624	3-13	3
	3-17	36	16542-31307	5-20	33	17021-06224	3-13	8
	3-17	45	16542-31315	5-13	25	17022-22050	3-13	5
	3-18	6		5-15	19	17024-30280	3-3	23
	3-19	36	16542-31362	5-19	15	17027-00002	3-18	14-2
	3-19	45	16543-03010	5-12	14	17027-00004	3-18	14-3
16522-21051	3-21	14	16543-03084	5-12	18	17027-22090	3-13	4
16522-31100	3-19	52	16543-03088	5-12	19	17029-10005	3-13	7
16522-31250	3-11	26	16543-03103	5-12	17	17030-01700	3-14	24
	3-9	26	16543-04010	5-12	15		3-17	24
16522-41200	3-11	20	16543-31007	5-4	34		3-19	24
	3-9	20	16545-20085	5-5	17	17030-01900	3-14	25
16522-41400	2-12	8	16546-01015	5-24	31		3-17	25
16524-00007	3-17	34		5-26	31		3-19	25
	3-19	34	16546-05054	5-19	16		3-21	4
16525-15000	5-3	8	16546-05140	5-14	35			
16525-20005	3-20	56		5-15	29			
16525-20006	2-12	6	16546-05235	5-15	20			

部品番号	ページ	符号	部品番号	ページ	符号	部品番号	ページ	符号
Part number	Page	Item	Part number	Page	Item	Part number	Page	Item
17030-01901	3-14	26	17119-10012	3-16	9	19000-46320	8-19	11
	3-17	26		3-18	9		8-20	10
	3-19	26	17119-10013	3-16	10		8-22	12
	3-21	5		3-18	10	19000-48815	8-22	18
17030-02000	3-11	11	17119-10021	3-14	9	19000-48826	8-22	20
	3-9	11		3-16	9	19000-51926	8-17	20
17030-02003	3-11	12	17119-10023	3-14	10		8-18	15
	3-9	12		3-16	10		8-20	15
17030-02600	5-21	19	17119-10040	3-14	11		8-23	13
17030-02605	5-21	19-1		3-16	11	19000-51999	8-20	2
17030-02700	3-11	16		3-18	11		8-23	2
	3-9	16	17301-00400	3-6	7-2	19000-53303	8-22	14
17030-02706	3-11	17	17301-40171	3-6	2	19000-53306	8-21	12
	3-9	17	17301-40172	3-6	3		8-22	16
17032-10730	3-8	23	17301-40173	3-6	4	19000-53326	8-21	14
17032-11382	3-13	18	17301-40174	3-6	6		8-22	21
17035-00612	3-11	6	17301-40175	3-6	7	19000-53399	8-22	2
	3-9	6	17301-40177	3-7	23	19000-53403	8-21	11
17040-51212	3-14	20	17301-40216	3-6	7-1	19000-53499	8-21	2
	3-16	20	17301-40310	3-6	1	19000-53503	8-18	12
	3-18	20	17301-40316	3-10	28		8-20	11
17041-40350	3-14	21	17301-40319	3-7	33		8-23	10
	3-16	21	17301-40340	3-6	1	19000-53506	8-17	15
	3-18	21	17301-40341	3-6	14		8-18	13
17042-06400	3-14	22	17301-40346	3-10	28		8-20	12
	3-16	22		3-11	28		8-23	11
	3-18	22	17301-40348	3-7	22	19000-53601	8-22	11
17043-00007	3-14	3	17301-40349	3-7	33	19000-56100	3-7	33
	3-16	3	17301-45310	3-6	5	19000-57607	8-23	12
	3-18	3	17305-00007	3-11	23	19000-57700	2-5	10
	3-6	10		3-9	23		8-22	1
17044-00001	3-17	35	17305-00008	3-11	1	19000-57705	8-22	15
	3-19	35		3-9	1-1	19000-57707	8-22	17
17050-01400	3-14	14	18010-32093	1-11	2	19000-58099	8-18	2
17050-01980	3-16	16	18015-19001	1-11	4	19000-58615	8-17	18
	3-18	16	18015-19002	1-11	5	19000-58616	8-17	17
17050-03600	3-18	14-1	18016-00071	6-10	17	19000-58626	8-17	19
17050-03700	3-18	14-1	18016-00082	1-11	1	19000-58803	8-17	13
17050-03800	3-18	14-1	18016-01054	1-11	3	19000-58816	8-17	14
17050-15602	3-14	16	18016-01083	1-11	6	19000-59003	8-19	13
	3-16	16	18017-02058	6-10	15	19000-59026	8-19	17
17050-15701	3-14	14	18018-02082	6-12	11	19000-59200	1-10	20
	3-16	14	18018-19001	4-9	13		8-21	1
17050-15702	3-14	15	18018-19002	4-9	14	19000-59201	8-21	9
	3-16	15	18018-19003	4-9	12	19000-59207	8-21	13
	3-18	15	18018-19004	4-9	15	19000-59300	1-3	26
17050-15703	3-19	51	18018-19008	4-9	10		8-23	1
17050-15801	3-16	14	18018-19009	4-9	11	19000-59301	8-23	9
17119-00025	3-7	27	19000-24720	8-17	12	19000-61200	6-3	19
17119-00028	3-6	17		8-18	11		8-17	1
17119-00029	3-6	20	19000-46302	8-19	12	19000-61201	8-17	11
17119-00042	3-6	17		8-22	13	19000-61207	8-17	16
17119-00059	3-17	40	19000-46316	8-22	19	19000-61299	8-17	2
	3-19	40				19000-61400	6-3	20
							8-18	1

部品番号	ページ	符号	部品番号	ページ	符号	部品番号	ページ	符号
Part number	Page	Item	Part number	Page	Item	Part number	Page	Item
19000-61401	8-18	9	19010-29990	8-7	15	19017-17123	8-10	9
19000-61402	8-18	10	19010-29991	8-7	30		8-11	9
19000-61407	8-18	14	19010-29992	8-5	27	19017-17721	8-9	21
19000-61426	8-18	16	19010-30006	8-5	26	19017-18100	8-11	24
19000-61500	6-4	43	19010-30010	8-5	6		8-13	1
	8-19	1	19010-30011	8-5	12	19017-18308	8-15	4
19000-61501	8-19	10	19010-30012	8-5	7	19017-18309	8-15	5
19000-61506	8-19	14	19010-30013	8-5	13	19017-18311	8-15	7
19000-61507	8-19	15	19010-30015	8-5	9	19017-18403	8-15	1
19000-61526	8-19	16	19010-30016	8-5	11	19017-18404	8-15	2
19000-61599	8-19	2	19010-30018	8-5	8	19017-18904	8-10	3
19000-62102	8-24	12	19010-30019	8-5	10		8-11	3
19000-62103	8-24	13	19010-30021	8-5	14	19017-19011	8-9	13
19000-62106	8-24	14		8-5	17	19017-19012	8-9	14
19000-62113	8-24	16	19010-30022	8-5	17	19017-19417	8-10	16
19000-62126	8-24	18	19010-30023	8-6	30		8-11	16
19000-62615	8-24	17	19010-30024	8-6	32	19017-19419	8-10	18
19000-62699	8-24	2	19010-30066	8-8	31		8-11	18
19000-62700	6-6	34	19010-30067	8-8	35	19017-19423	8-10	22
	8-20	1	19010-30091	8-8	32		8-11	22
19000-62701	8-20	9	19010-30500	4-4	1	19017-19429	8-10	19
19000-62707	8-20	13		8-5	1		8-11	19
19000-62900	6-6	35	19010-30514	8-5	5	19017-19800	4-8	36
	8-24	1	19010-30517	8-5	4		6-11	18
19000-62901	8-24	11	19010-32200	4-4	1		8-14	1
19000-62907	8-24	15		4-5	1	19017-19802	8-14	2
19010-25482	8-6	31		8-5	1	19017-19803	8-14	3
	8-6	33	19017-03201	8-9	11	19017-19804	8-14	4
19010-25493	8-5	23	19017-03222	8-9	25	19017-19805	8-14	5
19010-27693	8-7	21	19017-03261	8-9	20	19017-19900	4-6	2
19010-27757	8-7	9	19017-10905	8-9	10		8-10	1
19010-27758	8-7	5	19017-10912	8-9	12	19017-19907	8-10	6
19010-27761	8-7	6	19017-10915	8-9	15	19017-19908	8-10	7
19010-27768	8-7	8	19017-10916	8-9	17	19017-19916	8-10	15
19010-27771	8-7	10	19017-10917	8-9	18		8-11	15
19010-27772	8-7	7	19017-15102	8-9	7	19017-20232	8-9	23
19010-27792	8-7	4	19017-15115	8-9	16	19017-20233	8-9	24
19010-27793	8-7	3	19017-16900	8-10	24	19017-20300	4-6	13
19010-27831	8-7	25		8-11	24		8-15	0
19010-27857	8-8	34		8-13	1	19017-20305	8-15	3
19010-27858	8-7	27	19017-16915	8-13	3	19017-21123	8-9	22
19010-27881	8-7	20	19017-17104	8-10	2	19017-21199	8-9	2
19010-27956	8-7	17	19017-17105	8-11	25	19017-21200	2-12	1
19010-27961	8-7	18	19017-17107	8-10	5		8-9	1
	8-8	36		8-11	5	19017-21220	8-9	19
19010-27962	8-7	14	19017-17108	8-11	6	19017-21800	2-13	14
	8-7	23	19017-17109	8-11	7		2-14	26
19010-27963	8-8	37	19017-17112	8-10	17	19017-23500	4-6	2
19010-29901	8-5	2		8-11	17		8-11	1
19010-29902	8-5	3	19017-17113	8-10	10	19017-23503	8-11	2
	8-5	20		8-11	10	19017-23529	8-11	27
19010-29923	8-5	20		8-15	11	19017-24200	4-6	2
19010-29930	8-7	2	19017-17117	8-10	13		8-11	1
19010-29951	8-7	16		8-11	13	19017-25600	4-6	2
19010-29967	8-7	26					8-11	1

部品番号	ページ	符号	部品番号	ページ	符号	部品番号	ページ	符号
Part number	Page	Item	Part number	Page	Item	Part number	Page	Item
19017-25602	8-12	28	19020-11006	8-43	11	19031-04718	8-34	20
19017-26400	2-12	20	19020-11007	8-43	12	19031-04723	8-33	25
	8-9	1	19020-11008	8-43	13		8-34	24
19017-26421	8-9	19	19020-11009	8-43	14	19031-04724	8-33	26
19017-30500	2-18	22	19020-11010	8-43	15		8-34	25
	8-16	0	19020-11053	8-43	23	19031-04799	8-34	2
19017-30501	8-16	1	19020-11199	8-43	2	19031-04899	8-40	2
19017-30502	8-16	2	19020-11900	4-10	5	19031-05502	8-27	7
19017-30503	8-16	3		8-43	1		8-30	8
19017-30504	8-16	4	19020-11902	8-43	7	19031-05509	8-27	12
19017-30505	8-16	5	19020-11903	8-43	8		8-30	13
19017-30506	8-16	6	19020-11904	8-43	9	19031-05514	8-27	17
19017-30507	8-16	7		8-43	18		8-30	18
19017-30508	8-16	8	19020-11922	8-43	16	19031-05515	8-27	18
19018-06722	8-35	8	19020-11923	8-43	17		8-30	19
	8-41	8	19020-11932	8-43	19	19031-05516	8-27	19
19018-06723	8-35	9	19020-11933	8-43	20		8-30	20
	8-41	9	19020-11934	8-43	21	19031-05517	8-27	20
19018-06799	8-35	2	19020-11952	8-43	22		8-30	21
	8-41	2	19030-08939	8-26	30	19031-12405	8-29	14
19018-07200	8-31	1	19031-00332	8-32	24	19031-12406	8-29	15
19018-07203	8-28	10	19031-02604	8-40	12	19031-12407	8-29	16
	8-31	9	19031-02612	8-40	9	19031-12408	8-25	21
19018-07204	8-28	11	19031-02624	8-32	19		8-29	17
	8-31	10		8-38	20	19031-12411	8-25	22
19018-07205	8-28	12	19031-02632	8-32	24		8-29	18
	8-31	11	19031-02635	8-38	12	19031-12413	8-25	24
19018-07207	8-28	13	19031-03008	8-34	14		8-29	20
	8-31	12	19031-03019	8-34	21	19031-12414	8-25	25
19018-07208	8-28	14	19031-03626	8-29	13		8-29	21
	8-31	13	19031-03628	8-32	12	19031-12491	8-25	23
19018-07211	8-28	17		8-38	13		8-29	19
	8-31	16	19031-03630	8-32	13	19031-12499	8-29	2
19018-07213	8-28	19		8-38	14	19031-12504	8-25	15
	8-31	18	19031-03631	8-32	14	19031-12505	8-25	16
19018-07215	8-28	21		8-38	15	19031-12507	8-25	18
	8-31	20	19031-03632	8-25	26	19031-12509	8-25	20
19018-07223	8-25	19		8-29	22	19031-12525	8-25	27
	8-28	26		8-32	15	19031-12526	8-25	28
	8-31	25		8-38	16	19031-12529	8-25	29
19018-07299	8-31	2	19031-03634	8-32	16	19031-12531	8-26	31
19018-07300	8-28	1		8-38	17	19031-12532	8-26	32
19018-07310	8-28	16	19031-03640	8-32	22	19031-12533	8-26	33
19018-07399	8-28	2	19031-03641	8-28	22	19031-12591	8-25	17
19018-07500	8-35	1		8-31	21	19031-12599	8-25	2
	8-41	1		8-32	21	19031-12700	2-3	2
19018-07600	8-37	1		8-38	23		8-38	1
19018-08500	8-36	1	19031-03644	8-33	27	19031-12800	2-3	2
	8-42	1		8-39	26		8-32	1
19018-08598	8-36	11	19031-03646	8-38	24	19031-14100	1-9	1
	8-42	11	19031-04706	8-34	12		8-29	1
19018-08599	8-36	2	19031-04707	8-34	13	19031-14200	1-9	1
	8-42	2	19031-04714	8-34	16		8-29	1
19020-11001	8-43	6	19031-04716	8-34	18	19031-14300	1-9	1
19020-11005	8-43	10	19031-04717	8-34	19		8-25	1

部品番号	ページ	符号	部品番号	ページ	符号	部品番号	ページ	符号
Part number	Page	Item	Part number	Page	Item	Part number	Page	Item
19031-14330	8-26	30	19100-96005	3-4	19	19140-49300	1-5	8
19031-14400	1-9	1	19100-96051	3-4	20	19140-49800	1-5	8
	8-25	1	19101-02001	3-3	25	19140-50000	1-5	1
19031-16900	2-3	2	19115-00500	5-23	8	19140-50005	1-5	4
	8-38	1		5-25	8	19140-50006	1-5	5
19031-17000	2-3	2	19115-02100	5-23	3	19140-50007	1-5	6
	8-38	1		5-25	3	19140-50008	1-5	7
19031-17100	2-3	2	19115-02300	5-23	4	19140-50013	1-5	3
	8-32	1	19115-03400	3-6	12	19140-50014	1-5	2
19039-00322	8-32	17	19115-03600	5-23	2	19140-50213	1-5	3
	8-38	18		5-25	2	19140-50214	1-5	2
19039-00323	8-38	19	19115-21825	5-23	7	19140-50300	1-5	1
19039-00332	8-39	25		5-25	7	19141-00010	5-11	1
19039-00432	8-29	23	19120-03306	8-27	9	19141-00031	5-10	1
19039-00499	8-32	3		8-30	10	19141-00048	5-11	7
19039-02600	8-38	2	19120-03308	8-27	11		6-8	4
19039-02631	8-32	20		8-30	12	19142-01001	6-8	4
	8-38	21	19120-03311	8-30	15		6-8	8
19039-02638	8-39	25	19120-03312	8-27	15	19142-01002	6-8	8
19039-02699	8-38	3		8-30	16	19142-01201	6-9	3
19039-02741	8-32	18	19120-03313	8-27	16	19142-01202	6-9	4
19039-02799	8-32	3		8-30	17	19142-01203	6-9	5
19039-03600	8-38	2	19120-03319	8-27	22	19190-60053	7-36	5
19039-03627	8-32	17		8-30	23		7-37	5
	8-38	18	19120-03323	8-30	27	19190-60090	7-36	7
19039-03628	8-32	18	19129-02316	8-26	34		7-37	7
	8-38	19	19129-02600	8-30	1	19190-60099	7-37	1
19039-03699	8-38	3	19129-02601	8-30	7	19190-60101	7-36	4
19040-07099	8-3	2	19129-02603	8-27	8		7-37	2
19040-07100	1-4	31		8-30	9	19190-60103	7-36	3
	8-3	1	19129-02607	8-27	10		7-37	3
19041-00200	8-3	20		8-30	11	19190-60105	7-37	4
19100-06013	3-4	23	19129-02618	8-27	21	19190-60140	7-36	1
19100-06015	3-4	21		8-30	22	19190-60161	7-36	2
19100-06112	7-35	3	19129-02620	8-27	23	19190-69099	7-37	1
19100-11047	3-4	18		8-30	24	19190-69101	7-36	4
19100-11119	3-13	6	19129-02621	8-27	24		7-37	2
19100-11130	3-6	16		8-30	25	19190-69103	7-36	3
19100-30033	4-16	1	19129-02699	8-30	2		7-37	3
19100-47033	4-16	2	19129-02700	8-27	1	19190-69105	7-37	4
19100-47081	7-35	1	19129-02701	8-27	6	19190-69140	7-36	1
19100-47082	7-35	2	19129-02711	8-27	14	19190-69161	7-36	2
19100-51022	3-4	22	19129-02723	8-27	26	19299-00346	5-8	11
19100-56020	3-4	17	19129-02724	8-27	27	19299-00348	5-7	14
19100-56024	3-4	15	19129-02799	8-27	2		5-9	8
19100-56025	3-4	16	19129-02801	8-40	7	19348-22025	2-13	17
19100-56104	3-6	18	19129-02900	8-40	1	19348-22035	2-14	12
19100-56106	3-6	18	19129-02902	8-40	8	19348-22040	4-9	17
19100-56107	3-6	15	19129-03001	8-34	10	19348-22065	2-13	2
19100-56115	3-6	16	19129-03002	8-34	11	19348-22070	2-13	3
19100-65024	3-4	24	19129-04999	8-34	2	19348-22087	2-16	2
19100-65047	4-16	3	19130-03950	1-3	27		2-17	8
19100-65081	7-35	4	19130-03959	1-4	28		2-18	1
19100-95116	3-7	28	19140-49100	1-5	8	19348-22097	2-16	5
19100-96002	3-3	26	19140-49200	1-5	8			

部品番号	ページ	符号	部品番号	ページ	符号
Part number	Page	Item	Part number	Page	Item
19348-22100	2-13	5	19348-72055	2-13	1
	2-14	15		2-14	1
	2-16	3		2-16	1
	2-17	4		2-17	1
	2-18	2		2-18	15
19348-22101	2-18	3	19348-81070	4-8	44
19348-22104	2-18	4	19351-32060	6-11	14
19348-22105	2-13	4	19351-32078	6-11	14
	2-14	4	19381-26080	6-10	17
	2-16	9	19382-09060	4-9	9
	2-17	5	19382-09070	4-9	8
19348-22110	2-13	9	19382-09100	4-7	7
	2-14	5	19382-09135	4-7	6
	2-16	4	19383-06075	6-12	10
	2-16	8	19383-06080	6-12	9
	2-17	10	19385-06022	4-9	7
	2-17	10	19385-06030	4-9	5
	2-18	6	19385-06035	4-9	4
19348-22120	2-14	13		4-9	16
19348-22121	2-18	5	19385-06040	4-9	2
19348-22125	2-17	9	19385-06045	4-9	6
19348-22130	2-13	5	19385-06065	4-9	1
	2-14	15	19385-06085	4-9	3
	2-16	4	19385-09025	4-7	9
	2-17	11	19458-12137	6-11	13
	2-18	7		6-12	23
19348-22150	2-14	14			
	2-17	7			
19348-22170	2-17	3			
	2-18	8			
19348-22195	2-14	6			
	2-17	6			
	2-18	9			
19348-22210	2-13	6			
	2-16	6			
19348-22215	2-13	7			
	2-14	2			
	2-16	7			
	2-17	2			
19348-22225	2-13	8			
	2-14	3			
19348-52065	2-14	10			
19348-52075	2-14	9			
19348-52080	2-14	11			
19348-52094	2-18	13			
19348-52100	2-14	8			
19348-52110	2-14	7			
19348-52119	2-18	10			
19348-52130	2-13	9			
	2-14	5			
	2-16	9			
	2-17	5			
	2-18	11			
19348-52133	2-18	12			

Engine for TB015 3TNA72L-UTBZ

(MF NO. Y0004551)

1M09

*** CHANGE INDEX ***

94.08.04

P. 9

PART NO.	DESCRIPTION	PC NO.	GRP.	REF.	LOC. NO.	PART NO.	DESCRIPTION	PC NO.	GRP.	REF.	LOC. NO.
43400-500400	WRENCH 14X17 シールワッシャー(SPCC. 2本. 6)	Y0004551	12	110	1813						
43400-500450	シールワッシャー(コバル. 2本. 12)	Y0004551	12	111	1813						
719610-01561	シリンダヘッド CMP	Y0004551	1	1	1802						
719620-02800	BLOCK ASSY, CYLINDER メインベアリング	Y0004551	1	15	1802						
719620-02870	メインベアリング(O.25US)	Y0004551	1	26	1802						
719620-02930	メインベアリング(US=0.25)	Y0004551	1	18	1802						
719620-11650	ベアリング, THRUST ベアリング (INT) ASSY	Y0004551	4	36	1805						
719620-11660	ARM ASSY, ROCKER ベアリング (EXH) ASSY	Y0004551	4	40	1805						
719620-22500	ARM ASSY, ROCKER ベアリング SET	Y0004551	8	18	1809						
719620-23100	RING SET コネクティングロッド CMP	Y0004551	8	26	1809						
719620-23600	ROD ASSY, CONNECTING ベアリング, CRANKPIN	Y0004551	8	32	1809						
719620-23610	ベアリング, CRANKPIN ベアリング, PIN U.S=0.25	Y0004551	8	50	1809						
719620-53100	F07シリンダヘッド ASSY	Y0004551	13	1	1814						
719621-51100	F08シリンダヘッド ASSY	Y0004551	11	1	1812						
719631-01540	PUMP ASSY, F. INJECT. オイルポンプ	Y0004551	3	11	1804						
719632-92610	SUMP ASSY, LUB. OIL ポンプセット(ノック)	Y0004551	17	1	1C02						
719632-92611	GASKET SET (NON-ASB.) ポンプセット(ノック)	Y0004551	17	1	1C02						
719660-14590	F.O カム シャフト CAM ASSY, F.I. PUMP	Y0004551	7	18	1808						
719660-21700	シリンダヘッド ASSY シリンダヘッド シャフト	Y0004551	8	1	1809						
977770-01212	シリンダヘッド イキシヨウカクサツ GASKET, LIQUID	Y0004551	17	32	1C02						

TOTAL (ITEM= 416) (REF.= 487)

Reference 10-38

10-38

Engine for TB015 3TNA72L-UTBZ

(MF NO. Y0004551)

*** CHANGE INDEX ***

94.08.04

P. 1

PART NO.	DESCRIPTION	PC NO.	GRP.	REF.	LOC. NO.	PART NO.	DESCRIPTION	PC NO.	GRP.	REF.	LOC. NO.
103954-13201	カクサツ(サイレンサ) (ノック)	Y0004551	6	9	1807						
119600-11450	GASKET, SILENCER ノズル保護ノズル	Y0004551	4	27	1805						
119600-11460	PROTECTOR, NOZZLE PK	Y0004551	4	28	1805						
119620-01342	GASKET, NOZZLE ベアリングセット(ノック)	Y0004551	1	24	1802						
119620-14401	GASKET, (NON-ASB.) ベアリングセット	Y0004551	17	2	1C02						
119620-14401	ベアリングセット ROD, PUSH	Y0004551	7	2	1808						
119620-11700	シリンダヘッド CMP HEAD ASSY, CYLINDER	Y0004551	4	9	1805						
119632-77920	タイマー(1 SEC. TIMER)	Y0004551	16	19	1C01						
119640-01640	ドレンプラグ M22 DRAIN PLUG M22	Y0004551	3	12	1804						
119660-61121	リンク L=88.8(ホワイト)	Y0004551	12	11	1813						
119660-61140	LINK L=88.8(NO COLOR)	Y0004551	12	12	1813						
119660-61150	リンク L=88.6(ホワイト)	Y0004551	12	13	1813						
119660-61150	LINK L=88.6(WHITE)	Y0004551	12	13	1813						
129150-49360	リンク L=89.0(ホワイト)	Y0004551	10	27	1811						
129150-49360	LINK L=89.0(RED)	Y0004551	10	27	1811						
129150-59131	PK 10 GASKET 10	Y0004551	17	16	1C02						
129150-59131	ベアリング H84X14 BOLT M4X14, HEX. SCKT.	Y0004551	13	21	1814						
129155-51580	ベアリング O-RING	Y0004551	13	17	1814						
22190-060003	シールワッシャー(2本. 6)	Y0004551	12	110	1813						
22190-120002	シールワッシャー(2本. 12)	Y0004551	12	111	1813						
22190-220002	シールワッシャー(2本. 22)	Y0004551	3	14	1804						
719632-92611	SEAL WASHER 22S ポンプセット(ノック)	Y0004551	17	1	1C02						
977770-01212	シリンダヘッド イキシヨウカクサツ GASKET, LIQUID	Y0004551	17	32	1C02						

TOTAL (ITEM= 19) (REF.= 22)

Reference 10-39

10-39